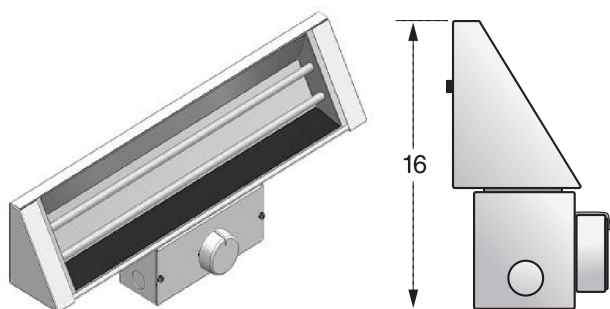


## KRB REFLEKTOROVN

KRB 500 - KRB 750 - KRB 1000



### Type KRB med innbygget reguleringsbryter

Type	Watt	Volt	Regulering	Lengde cm
KRB 500	500	230	0-120-250-500	44,1
KRB 750	750	230	0-190-370-750	60,6
KRB 1000	1000	230	0-250-500-1000	79,1

### Bruk

Isolasjonsmassen i rørelementer kan trekke til seg fuktighet ved lagring. For å sikre problemfri drift, anbefales derfor at ovnen settes på trinn 1 (laveste effekt) i minst 15 minutter første gang den slås på. Det samme gjelder hvis ovnen har vært avslått i lang tid (f.eks. om sommeren).

### Sikkerhet


Produktet er ikke beregnet for bruk av personer (inkludert barn) med reduserte fysiske, motoriske eller mentale evner eller mangel på erfaring og kunnskap, med mindre de har fått veiledning og instruksjon om bruk av produktet av en person som er ansvarlig for deres sikkerhet. Barn bør overvåkes for å sikre at de ikke leker med produktet.

### Garanti

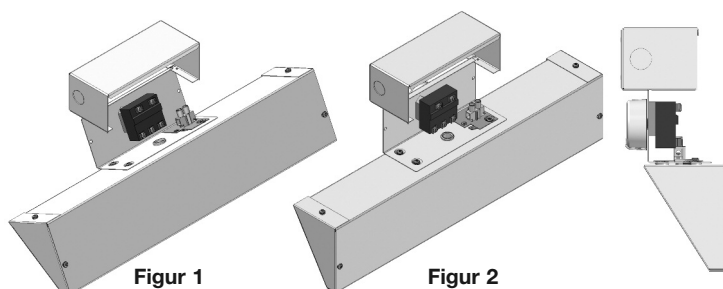
Kjøpslovens bestemmelser gjelder for lengden av garantitiden. For øvrig gjelder Norske Elektroleverandørers Landsforenings leveringsbetingelser. Kjøpskvitting viser datoen når garantien trer i kraft.

### Avfallshåndtering

Dette apparatet er merket i samsvar med EU-direktiv 2002/96/EC om håndtering av elektrisk og elektronisk avfall (Waste Electrical and Electronic Equipment-WEEE). Forsikre deg om at dette produktet blir avhendet på korrekt vis, slik at det ikke kan utgjøre noen helse- eller miljø risiko.

Symbolet  på produktet eller på dokumentene som følger med, viser at dette produktet ikke må behandles som husholdningsavfall. Skal leveres til et autorisert mottak for resirkulering av elektrisk og elektronisk utstyr. Avhending må skje iht. de lokale renovasjonsforskriftene. For nærmere informasjon om håndtering, kassering og resirkulering av dette produktet, kontakt kommunen, renovasjonsvesenet eller forretningen der du anskaffet det.

### Montering



1. Skru ut de 2 medfølgende skruer med skiver. Løft av boksen og skru den på veggen.
2. Hold ovnen på skrå og hekt den i sporene på veggboxen som vist i figur 1.
3. Når den er heftet på plass vil den henge fast til veggboxen som vist på figur 2.
4. Kople ferdig ovnen.
5. Ovnen hektes deretter av veggboxen og skrues fast igjen med 2 skruer med skiver.

Minste avstand fra gulv til underkant ovn: 180 cm  
Minste avstand fra ovn til skillevegg: 15 cm  
Anbefalt avstand fra ovn til tak: 30-40 cm  
Fri avstand i stråleretning foran ovnen: min. 60 cm

### Reflektorovner er kun for fast tilkøpling.

Reflektorovn type KRB er spesielt monteringsvennlig konstruert og ovnen har midttilkøpling.



### Advarsel

For å unngå overoppheting, må ovnen ikke tildekkes!

Ovnen MÅ IKKE monteres i nærheten av gardiner og andre brennbare materialer.

Ovnen MÅ IKKE monteres slik at den kan berøres av personer i dusj eller badekar.