

## Beha SB 624 IT

### Sett med stekeovn og induksjonstopp

#### Egenskaper

- Påsatt ledning og 25 A støpsel
- For innbygging i benkeskap
- Elektronisk ur
- Barnesikret dør
- Koketoppen styres med pushbrytere i front på stekeovn
- Energiklasse A
- 3-lags glass – kald front kun 48°C
- 2 stekebrett, 1 rist og 1 panne
- Enkel stekeovnsbelysning
- ETC emalje
- Fasettkanter
- Farge utvalg: Hvit, sort og stål/sort
- Ovnsvolum 69 liter
- Restvarmeindikator
- Funksjoner stekeovn:
  - Lys
  - Tining
  - Gratineringsfunksjon
  - Grill
  - Omluft
  - Over- og undervarme
  - Pizzafunksjon
  - Supergrill
  - Varmluft

#### Beskrivelse av SB 624 IT

SB 624 IT er stekeovn og topp i ett sett, og krever kun én 25A stikkontakt. Settet leveres med kabel og «norsk» støpsel påmontert.

Induksjonstoppen betjenes med pushbrytere fra bryterpanelet på stekeovnen.

Denne modellen har elektronisk ur med varselur. Alle sonene på toppen har booster, Timer og restvarmeindikator.

Stekeovnsdøren har mekanisk barnesikring. Den har tre-lags glass, og de to indre glassene kan enkelt tas ut for rengjøring.

SB 624 IT har ni funksjoner i stekeovnen.

Stekeovn og topp (sort) leveres som sett i stål/sort, sort og hvit.

Ved montering må avstanden fra bunnen av skapet til toppen av benkeplaten være minimum 64,8 cm slik at kjøleviftene ikke blir blokkert. Avstanden mellom stekeovnen og underkant av induksjonstoppen må være minst 1,5 cm.

#### Beskrivelse av stekefunksjoner

##### Over- og undervarme: Ytre elementet oppe og under elementet (2300W)

Over- og undervarmefunksjonen er den tradisjonelle stekeovnsfunksjonen, som vi bruker til mindre porsjoner med tradisjonelt bakverk samt til steking av kjøtt.

##### Supergrill: Indre og ytre elementet oppe (2500W)

Hele grillelementet blir varmt. For grilling av større porsjoner. Grillfunksjon benyttes til steking over kortere tid med døren lukket i noen minutter under konstant overvåking!

**Minigrill: Indre elementet oppe (1400W)**

Grillfunksjon benyttes til steking over kortere tid med døren lukket. F. eks. noen minutter (under konstant overvåking) for å få sprø svor på ribba.

**Omluft: Over- og undervarme og vifte (2300W)**

Ovnen blir fort varm. Spesielt godt egnet til kjøtt, fisk og grønnsaker, helst i ildfast keramikkform. Godt egnet også for steking av tørre småkaker o.l.

**Gratineringsfunksjon: Super grill og vifte (2600W)**

Gratineringsfunksjon (også kalt turbogrill) gir på samme måte som grillen muligheter for variasjon ved steking av matretter. Gratineringen brukes til å sette ekstra brunfarge på matretten, eller til hurtig oppvarming.

**Pizzafunksjon: Varmluftselementet, underelementet og vifte (3100W)**

Pizzafunksjonen sikrer deg lekre pizzaer med sprø bunn ved at varmluftselementet, viften og undervarmen koples inn samtidig, når du velger pizzafunksjonen. Imponer dine venner eller din familie med en lekker pizza til kveldskosen.

**Varmluft: Varmluftselementet og vifte (2000W)**

Varmluftsfunksjonen brukes spesielt ved baking av gjærbakst og brød i form. Varmluftsfunksjonen er i tillegg godt egnet til tilberedning av kjøtt, i det steking ved lavere temperaturer gir et saftig stekeresultat.

**Tining: Kun vifte (50W)**

Funksjon for raskt å tine opp frossen mat. Sett maten på rist på rille 2 og stor langpanne på rille 1, denne vil samle opp eventuelt vann ved tining.

**Lys**

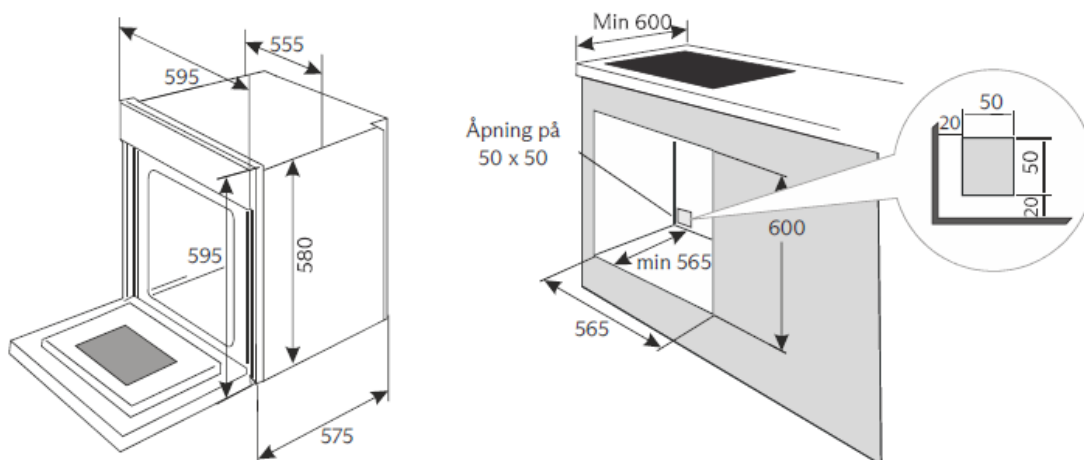
Lyset i stekeovnen står på (f.eks. under rengjøring) uten at det er varme i ovnen.

**Vareinformasjon**

Navn	Effekt	Vare nr.	El.nr.	Nobb nr.	GTIN
SB 624 IT Hvit	9600W	630900	5399992	49102264	7026576308008
SB 624 IT Sort	9600W	630902	5399993	49102582	7026576308015
SB 624 IT Stål	9600W	630901	5399994	49102601	7026576308022

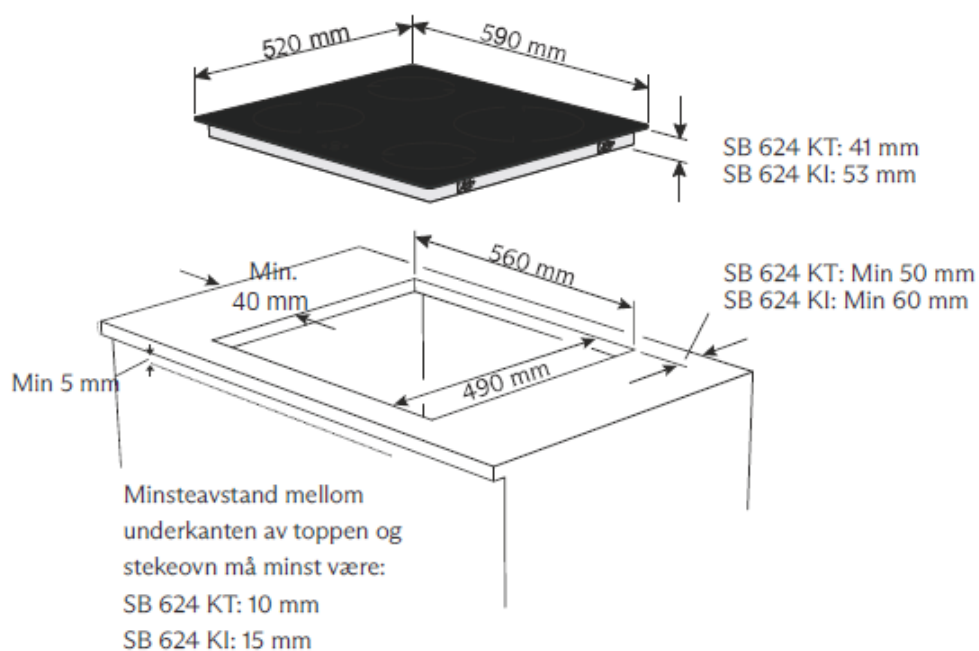
## Monteringsmål stekeovn

Alle mål er i mm



## Monteringsmål induksjonstopp

Sikkerhetsavstander (minsteavstand) mellom underkanten av toppen og dekselet over stekeovn må minst være: Induksjonstopp: 15 mm. Keramisk topp: 10 mm.



## Teknisk informasjon stekeovn

Produkt		SB 624 IT	
Fargevalg		Sort, hvit, stål/sort	
Strømtilførsel		220 - 240 V, 25 A	
Strømkabel	Lengde	150 cm	
	Støpsel	220 - 240 V, 25 A	
Maks belastning		10,5 kw	
Klokke / ur	Display i bryterpanel	Digital	
	Varselur	Ja	
	Tidsur / klokke	Ja	
Vekt		49 kg	
Mål	B x H x D (cm)	Forpakning	68 x 76,5 x 63
		Utvendig mål stekeovn	59,5 x 59,5 x 57,5
		Stekeovn (netto)	46,5 x 33,5 x 39
		Ovnsvolum	69 liter
Stekeovn	Stekefunksjoner	Antall stekefunksjoner	7
		Omluft	2300 W
		Over/under varme	2300 W
		Gratineringsfunksjon	2600 W
		Grill	1400 W
		Supergrill	2600 W
		Varmluft	2000 W
		Pizzafunksjon	3100 W
		Tining	50 W
		Varsellamper for stekeovn	Ja
	Tilbehør	Flat rist	1
		Stekebrett	2
		Langpanne	1
	Stekeovnsthermostat		Mekanisk
	Termostaten arbeidsområde		50 - 270°C
	Emaljetype stekeovn		ETC emalje
	Lyspære		1 x 25 W
	Dør	Kald front	48°C
		Antall glass	3
		Avtagbare innerglass	Ja
Barnesikret dør		Ja	
Energiklasse (EN 5304)		A	

## Teknisk informasjon induksjonstopp

<b>Produkt</b>	<b>Topp til SB 624 IT</b>
<b>Type platetopp</b>	Induksjon
<b>Antall kokesoner</b>	4
<b>Timer</b>	99 minutter på en kosesone av gangen
<b>Ytre mål B x H x L</b>	590 x 53 x 520 mm
<b>Utskjæringsmål</b>	560 x 490 mm
<b>Støpsel</b>	Tilkobles stekeovn
<b>Kokeeffekt</b>	7,4 kW
<b>Watt / dimensjoner på kokesteder</b>	2 x 20 cm - 2,1 kW
	2 x 16 cm - 1,4 kW
<b>Restvarmeindikatorer</b>	Ja, 4 stk.
<b>Vekt</b>	8,6 kg
<b>Antall boostere</b>	4