

## Beha SB 624 KT

### Sett med stekeovn og topp

#### Egenskaper

- Påsatt ledning og 25 A støpsel
- For innbygging i benkeskap
- Barnesikret dør
- Koketoppen styres med pushbrytere i front på stekeovn
- Energiklasse A
- 3-lags glass – kald front kun 48°C
- 2 stekebrett, 1 rist og 1 panne
- Enkel stekeovnsbelysning
- ETC emalje
- Fasettkanter
- Kald front 48°C
- Farge utvalg: Hvit, sort og stål
- Ovnsvolum 69 liter
- Restvarmeindikator
- Funksjoner stekeovn:
  - Lys
  - Tining
  - Gratineringsfunksjon
  - Grill
  - Omluft
  - Over- og undervarme
  - Pizzafunksjon
  - Supergrill
  - Varmluft

#### Beskrivelse av SB 624 KT

SB 624 KT er stekeovn og topp i ett sett, og krever kun én 25A stikkontakt. Settet leveres med kabel og «norsk» støpsel påmontert.

Den keramiske toppen betjenes med pushbrytere fra bryterpanelet på stekeovnen. Toppen har fasettslippte kanter og restvarmeindikator for alle fire kokesonene.

Stekeovnsdøren har mekanisk barnesikring. Den har tre-lags glass, og de to indre glassene kan enkelt tas ut for rengjøring.

SB 624 KT har ni funksjoner i stekeovnen.

Stekeovn og topp (sort) leveres som sett i stål/sort, sort og hvit.

#### Beskrivelse av stekefunksjoner

##### Over- og undervarme: Ytre elementet oppe og under elementet (2300W)

Over- og undervarmefunksjonen er den tradisjonelle stekeovnsfunksjonen, som vi bruker til mindre porsjoner med tradisjonelt bakverk samt til steking av kjøtt.

##### Supergrill: Indre og ytre elementet oppe (2500W)

Hele grillelementet blir varmt. For grilling av større porsjoner. Grillfunksjon benyttes til steking over kortere tid med døren lukket i noen minutter under konstant overvåking!

##### Minigrill: Indre elementet oppe (1400W)

Grillfunksjon benyttes til steking over kortere tid med døren lukket. F. eks. noen minutter (under konstant overvåking) for å få sprø svor på ribba.

**Omluft: Over- og undervarme og vifte (2300W)**

Ovnen blir fort varm. Spesielt godt egnet til kjøtt, fisk og grønnsaker, helst i ildfast keramikkform. Godt egnet også for steking av tørre småkaker o.l.

**Gratineringsfunksjon: Super grill og vifte (2600W)**

Gratineringsfunksjon (også kalt turbogrill) gir på samme måte som grillen muligheter for variasjon ved steking av matretter. Gratineringen brukes til å sette ekstra brunfarge på matretten, eller til hurtig oppvarming.

**Pizzafunksjon: Varmluftselementet, underelementet og vifte (3100W)**

Pizzafunksjonen sikrer deg lekre pizzaer med sprø bunn ved at varmluftselementet, viften og undervarmen koples inn samtidig, når du velger pizzafunksjonen. Imponer dine venner eller din familie med en lekker pizza til kveldskosen.

**Varmluft: Varmluftselementet og vifte (2000W)**

Varmluftsfunksjonen brukes spesielt ved baking av gjærbakst og brød i form. Varmluftsfunksjonen er i tillegg godt egnet til tilberedning av kjøtt, i det steking ved lavere temperaturer gir et saftig stekeresultat.

**Tining: Kun vifte (50W)**

Funksjon for raskt å tine opp frossen mat. Sett maten på rist på rille 2 og stor langpanne på rille 1, denne vil samle opp eventuelt vann ved tining.

**Lys**

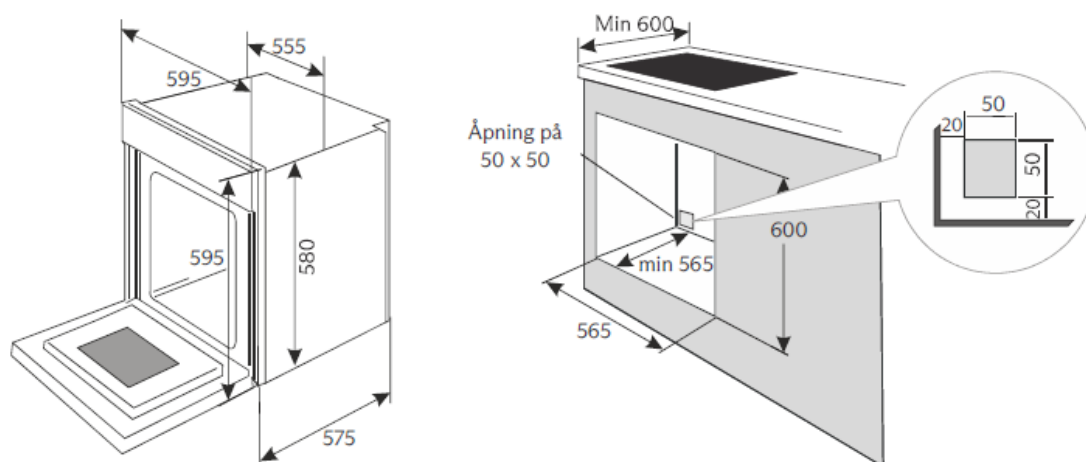
Lyset i stekeovnen står på (f.eks. under rengjøring) uten at det er varme i ovnen.

**Vareinformasjon**

Navn	Effekt	Vare nr.	El.nr.	Nobb nr.	GTIN
SB 624 KT Hvit	9600W	630900	5399989	494 00 820	7026576309005
SB 624 KT Sort	9600W	630902	5399990	511 31 322	7026576309029
SB 624 KT Stål	9600W	630901	5399991	494 00 846	7026576309012

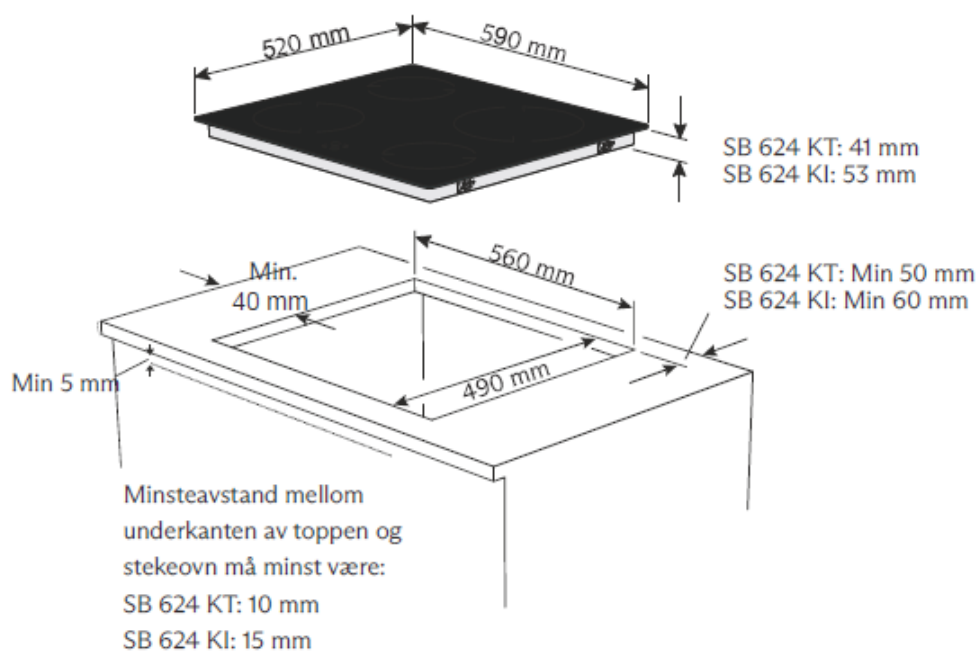
## Monteringsmål stekeovn

Alle mål er i mm



## Monteringsmål keramisk topp

Sikkerhetsavstander (minsteavstand) mellom underkanten av toppen og dekselet over stekeovn må minst være: Induksjonstopp: 15 mm. Keramisk topp: 10 mm.



## Teknisk informasjon stekeovn

<b>Produkt</b>		<b>SB 624-KT</b>		
<b>Fargevalg</b>		Sort, hvit, stål/sort		
<b>Strømtilførsel</b>		220 - 240 V, 25 A		
<b>Strømkabel</b>	<b>Lengde</b>	150 cm		
	<b>Støpsel</b>	220 - 240 V, 25 A		
<b>Maks belastning</b>		9,6 kw		
<b>Klokke / ur</b>	<b>Display i bryterpanel</b>			
	<b>Varselur</b>			
	<b>Tidsur / klokke</b>			
<b>Vekt</b>		43 kg		
<b>Mål</b>	<b>B x H x D (cm)</b>	<b>Forpakning</b>	68 x 76,5 x 63	
		<b>Utvendig mål stekeovn</b>	59,5 x 59,5 x 57,5	
		<b>Stekeovn (netto)</b>	46,5 x 33,5 x 39	
		<b>Ovnsvolum</b>	69 liter	
<b>Stekeovn</b>	<b>Stekefunksjoner</b>	<b>Antall stekefunksjoner</b>	7	
		<b>Omluft</b>	2300 W	
		<b>Over/under varme</b>	2300 W	
		<b>Gratineringsfunksjon</b>	2600 W	
		<b>Grill</b>	1400 W	
		<b>Supergrill</b>	2600 W	
		<b>Varmluft</b>	2000 W	
		<b>Pizzafunksjon</b>	3100 W	
		<b>Tining</b>	50 W	
		<b>Varsellamper for stekeovn</b>	Ja	
	<b>Tilbehør</b>	<b>Flat rist</b>	1	
		<b>Stekebrett</b>	2	
		<b>Langpanne</b>	1	
	<b>Stekeovnsthermostat</b>		Mekanisk	
	<b>Termostaten arbeidsområde</b>		50 - 270°C	
	<b>Emaljetype stekeovn</b>		ETC emalje	
	<b>Lyspære</b>		1 x 25 W	
	<b>Dør</b>	<b>Kald front *</b>	48°C	
		<b>Antall glass</b>	3	
		<b>Avtagbare innerglass</b>	Ja	
<b>Barnesikret dør</b>		Ja		
<b>Energiklasse (EN 5304)</b>		A		

## Teknisk informasjon keramisk topp

<b>Produkt</b>	<b>Topp til SB 624 KT</b>
<b>Type platetopp</b>	Keramisk
<b>Antall kokesoner</b>	4
<b>Timer</b>	
<b>Ytre mål B x H x L</b>	590 x 41 x 520 mm
<b>Utskjæringsmål</b>	560 x 490 mm
<b>Støpsel</b>	Tilkobles stekeovn
<b>Kokeeffekt</b>	6,5 kW
<b>Watt/dimensjoner på kokesteder</b>	1 x 21 cm - 2,3 kW
	1 x 18 cm - 1,8 kW
	2 x 14,5 cm - 1,2 kW
<b>Restvarmeindikatorer</b>	Ja, 4 stk.
<b>Vekt</b>	7,2 kg