

BEHA

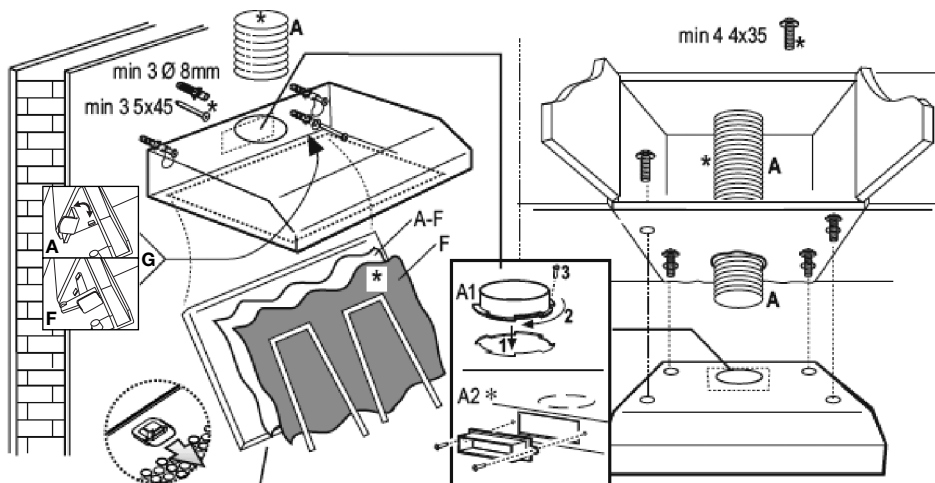
HÅNDBOK

Bruksanvisning for ventilator



BV 601





De delene som er merket med symbolet “(*)” er ekstrautstyr som kun leveres med noen modeller, eller er deler som ikke leveres, men må anskaffes separat. Kontroller at det inni ventilatoren ikke (av transportgrunner) finnes medfølgende materiale (f. eks. poser med skruer (*), garantier (*) osv. Ta det i så fall ut og ta vare på det. Ventilatoren er utstyrt med et øvre luftuttak (sirkelformet - A1 – tilkoblingsstykke + skruer) og et bakre luftuttak (rektangulært - A2 (*) - festet med 2 skruer) for utblåsning av matosen i friluft (Filterversjon A). Velg ønsket utblåsningsretning, fjern den tilsvarende, avtagbare metallveggen, som trykkes ned med et lett slag, og monter en kanal av samme form. Tilkoblingsstykket monteres i festespor og fastmonteres med skruer (bilde A3). Kontroller at velgeren **G** står i stillingen utsugning (**A**). Dersom det ikke er mulig å føre matos og damp ut i friluft, kan man benytte ventilatoren som filterversjon ved å montere et kullfilter (*). Da vil matosen og dampen resirkuleres gjennom gitteret over betjeningspanelet (metallveggene må ikke fjernes!). Kontroller at velgeren **G** står i stillingen filtrering (**F**).

Montering:

- Ventilatoren leveres med ledning og dobbeltisolert plugg.
- Minimumsavstanden fra støtteoverflaten for kokeredskapene på platetoppen og undersiden av kjøkkenventilatoren **må ikke være på under 60 cm**, dersom det dreier seg om elektriske komfyrer, og **65 cm dersom det dreier seg om gasskomfyrer** eller blandede komfyrer. Dersom installasjonsveiledningen for gasskomfyrer fastsetter en større avstand, må denne overholdes. Ved installasjon kan man benytte sjablongen (*).



Elektrisk tilkobling

Nettspenningen må være i samsvar med den elektriske spenningen som angis på typeskiltet inne i ventilatorhetten.

Merk! Før man kobler ventilatorhettens strømkrets til elnettet igjen og undersøker at det fungerer korrekt, må man alltid kontrollere at strømledningen er korrekt montert og IKKE er blitt liggende klemt i ledningsrommet i monteringsfasen.

Merk! Utskiftning av strømledningen må utføres av autorisert teknisk kundeservice for å forebygge enhver risiko.

Drift: Bruk tastene foran på ventilatoren for å slå på lysene og sette i gang ventilatoren.

Sikkerhetsanmerkninger

Merk!

- 1. Ikke koble apparatet til elnettet** før montasjen er helt fullført.
- 2. Før rengjøring eller vedlikehold** av apparatet må man frakoble ventilatorhetten fra elnettet ved å dra ut ledningstikka eller frakoble bostedets hovedstrømbryter.
- 3. Apparatet skal ikke benyttes av** personer som ikke har forutsetninger for et ansvarlig bruk (inkludert barn), med mindre de er gitt lov til det (under tilsyn) av personer ansvarlige for deres sikkerhet.
- 4. Barn MÅ IKKE leke med apparatet.**
- 5. Ventilatorhetten må aldri brukes uten at gitteret er korrekt montert!**

Ventilatorhetten må ALDRI brukes som anleggsflate, med mindre det er uttrykkelig angitt. Rommet må være godt ventilert når ventilatorhetten brukes samtidig med andre apparater som bruker gassforbrenning eller andre brennstoffer. Luften som suges opp må ikke føres ut i en avtrekkskanal for røyk som produseres av apparater som bruker gassforbrenning eller andre brennstoffer.
- 6. Steking må foregå under kontroll** for å unngå at den overopphetede oljen tar fyr. Når det gjelder de tekniske sikkerhetsforanstaltningene som må anvendes for røykutløp, må man forholde seg strengt til gjeldende lokale regelverk.
- 7. Produsenten fraskriver seg ethvert ansvar** for eventuelle uhell, skader eller brann på apparatet som skyldes at bruksanvisningen i denne håndboken ikke har blitt overholdt.

Rengjøring

Ventilatoren må rengjøres jevnlig, både innvendig og utvendig. Til rengjøring benyttes en klut fuktet med et nøytralt rengjøringsmiddel. Unngå bruk av slipende eller etsende produkter. **BRUK IKKE SPRIT!**

Viktig! Dersom ikke ventilatoren holdes ren og filterene skiftes ut eller rengjøres, kan det oppstå brann. Det er derfor viktig å følge disse instruksene.

Vedlikehold


Før enhver form for vedlikehold, må viften frakobles strømmettet. Hvis modellen din er utstyrt med fettfilter av metall, må dette rengjøres jevnlig med et skånsomt vaske-middel, eller vaskes i oppvaskmaskin på lav temperatur og på en kort syklus. Ved vask i oppvaskmaskin kan det hende fettfilteret av metall blekner, men dette har ingen innvirkning på filterets filtreringsevne.

Utskifting av lyspærer

Advarsel: Før du berører lyspærene, må du forsikre deg om at de er avkjølt. Benytt kun lyspærer på maks. 40W E14.

Avfallshåndtering

Dette apparatet er merket i samsvar med EU-direktiv 2002/96/EC om håndtering av elektrisk og elektronisk avfall (Waste Electrical and Electronic Equipment-WEEE). Forsikre deg om at dette produktet blir avhendet på korrekt vis, slik at det ikke kan utgjøre noen helse- eller miljø risiko.

Symbolet  på produktet eller på dokumentene som følger med det, viser at dette produktet ikke må behandles som husholdningsavfall. Lever det til et autorisert mottak for resirkulering av elektrisk og elektronisk utstyr. Avhending må skje iht. de lokale renovasjonsforskriftene. For nærmere informasjon om håndtering, kassering og resirkulering av dette produktet, kontakt kommunen, renovasjonsvesenet eller forretningen der du anskaffet det.

BEHA

BEHA ELEKTRO AS, 3940 PORSGRUNN

Tlf.: 35 51 62 50 Fax: 35 51 62 60 Ordre: 35 51 62 70

e-post: post@beha.no

www.beha.no