



---

Montering  
Vedlikehold  
Bruksanvisning

	side		side
Produktoversikt	2	Montering BVR 990	10
Viktig før montering	4	Montering BVR 995	11
Bruksområder	4	Vedlikehold og rengjøring	15
Målskisser	5	Manuelt kontrollpanel	16
Montering BVR 600	6	Elektronisk kontrollpanel	17
Montering BVR 980	8	Meldinger på elektronisk kontrollpanel	18

## BEHA ventilator og ventilatorhetter

---

Gratulerer med din nye BEHA ventilator. Vi håper den holder mål for dine forventninger og at du har et produkt du vil bli fornøyd med i mange år fremover. God kvalitet er et av BEHAs hovedmål, og BEHAs ventilatorer er laget med beste materialer. Ventilatorhettene er av børstet stål og rengjøres lett ved bruk av tørr klut.

### BVR 600

---

Ventilatoren er kun 60 cm bred, og passer inn i et hvert kjøkken eller overskapsløsninger enten du har valgt bygg inn – eller frittstående komfyr. BVR 600 har et enkelt firkantet, kvadratisk design. Ventilatoren er utstyrt med to fettfiltere i aluminium, og har trykknappkontroll for regulering av de tre hastighetene på motoren. Ventilatorhetten er utstyrt med to halogenlys. Hetten har fleksibel tilpasning opp til full takhøyde. For montering på rett vegg over komfyr eller komfyrtopp.

*Tilleggsutstyr:* Kanalsett BV 154, kullfilter K12.

### BVR 980

---

Ventilatorhetten er 90 cm bred, og har delikate avrundede hjørner. Ventilatorhetten har elektronisk touchkontroll av motoren og er selvsagt utstyrt med fettfiltere i aluminium som er enkle å ta ut og vaske i oppvaskmaskinen. Elektronisk filtervakt sier fra når fettfilteret må rengjøres.

Det er hele 6 hastigheter på motoren. Enkel programmering av 15 minutters autostopp gir deg muligheten for at ventilatoren automatisk slår seg av. En særdeles elegant hetteløsning som har to halogenlys (2 x 50W) i bakkant. Hetten har fleksibel tilpasning opp til full takhøyde. For montering på rett vegg over komfyr eller komfyrtopp.

*Tilleggsutstyr:* Kanalsett BV 154, kullfilter K12.



### BVR 990

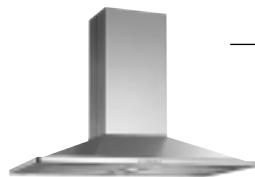
Topppmodellen i Behas BVR serie av ventilatorhetter. Det er sjeldent å se en ventilatorhette som kombinerer funksjon og elegant utseende så bra som på Beha BVR 990. Inspirasjonen av europeisk kunst er tydelig å se gjennom de buede og glatte kurvene i denne 90 cm brede ventilatorhetten. Sikret med høy kvalitet klart glass, som også leverer mengder av naturlig lys til rettene som tilberedes på komfyrtoppen.

Kombinasjonen av glass og børstet rustfritt stål innbyr til en romslig forfinelse og raffinement til ethvert kjøkken. Motor- og lysregulering foretas meget enkelt ved hjelp av et touch control system. Det er hele 6 hastigheter på motoren. Enkel programmering av 15 minutters auto stopp gir deg muligheten for at ventilatoren automatisk slår seg av. 2 x 50 watt halogenlys gir deg et stilig arbeidslys.

Fettfiltere i aluminium er en selvfølge i denne klassen. Elektronisk filtervakt sier fra når fettfilteret må rengjøres. Hetten har fleksibel tilpasning opp til full takhøyde. For montering på rett vegg over komfyr eller komfyrtopp. En ventilator for den som skal ha det absolutt beste!

**NB!** Kun for utblåsning.

*Tilleggsutstyr:* Kanalsett BV 154. Ingen kullfilterløsning.



### BVR 995

Dette er det nye flaggskipet i Behas serie av ventilatorhetter i rustfritt stål. En frithengende ventilator beregnet for takmontasje over for eksempel en kokeøy. Motor og lysregulering foregår med hjelp av et enkelt touch control system med betjening plassert på en av ventilatorens langsider. 6 hastigheter på motoren. Enkel programmering av 15 minutter autostopp gir muligheten for at ventilatoren automatisk slår seg av.

Elektronisk filtervakt sier fra når fettfilteret må rengjøres. 2 x 50 watt halogen gir mer enn tilstrekkelig arbeidslys. Hetten er regulerbar for å oppnå eksakt takhøyde. Med to motorer oppnår du en totaleffekt på 750 kubikkmeter luft pr. time.

*Tilleggsutstyr:* Kullfilter K 15 (passer kun til BVR 995), kanalsett BV 154.

### **BV 154 Kanalsett til alle Beha ventilatorer**

Dette kanalsettet inneholder 1,5 meter 5 tommer slange, pakning, slangeklemmer og veggfeste som passer til alle Beha ventilatorer.



### GENERELT

Les alle instruksjonene nøye før montering og/eller bruk av ventilatoren/ventilatorhetten. Kontroller at spenningen (V) og frekvensen (Hz) vist på identifikasjonsplaten og alle dataene inni apparatet har nøyaktig samme spenning og frekvens som installasjonsstedet.

### IDENTIFIKASJONSPLATE OG TEKNISK DATA PLATE:

Identifikasjonsplaten og platen med tekniske data er inni apparatet.

### BRUKSOMRÅDER

*Avtrekk:* Fest tilkoblingen D (se figur side 7, 9 og 11) til den øvre delen av hetten med de to skruene som ligger i pakken inne i emballasjen. Koble til et rør med diameter 125 mm til avtrekkskanal med minimum areal 15 cm.

Hvis ikke det er mulig å feste utløpsrøret, tar man hull i veggen som er stort nok til å montere et spjeld som beskytter mot regn og vind. Dette skal ha et areal på minimum 15 cm. Koble spjeldet til avtrekkskanalen.

*Kullfilter:* Hetten kan bygges om til renseshette (omluft) i de tilfeller det ikke finnes noen muligheter for avtrekk ut av huset. I dette tilfellet foretas resirkuleringen av luften gjennom åpningen øverst på ventilatorhalsen (se R i figur side 7, 9, 11 og 14). Når man bruker omluft er det absolutt nødvendig å bruke et aktivt kullfilter til å absorbere lukt. Det aktive kullfilteret må byttes regelmessig.

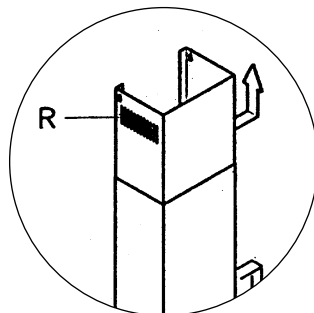
### GENERELL MONTERING

Alt tilbehøret som trengs for å montere hetten, er plassert inni enheten. Dersom hetten anvendes som med kanalsett, forbindes åpningen (diameter 125 mm) til et utsugningsrør med direkte forbindelse til fri luft, og et minimum snitt på 15 cm. Bunnen av hetten må være minst 55 cm over en elektrisk komfyrtopp og minst 65 cm over en gasstopp.

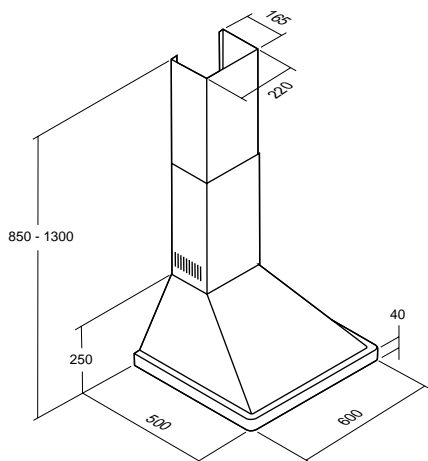
### ELEKTRISK TIKOBLING

Koble ventilatoren til nettet etter å ha kontrollert at nettspenning og frekvens er i overensstemmelse med nettspenning og frekvens på installasjonsstedet. Ventilatorens data er preget på merkeskilt inne i hetten ved siden av motoren. Benytt den ferdige koblede ledning og plugg ved elektrisk tilkobling.

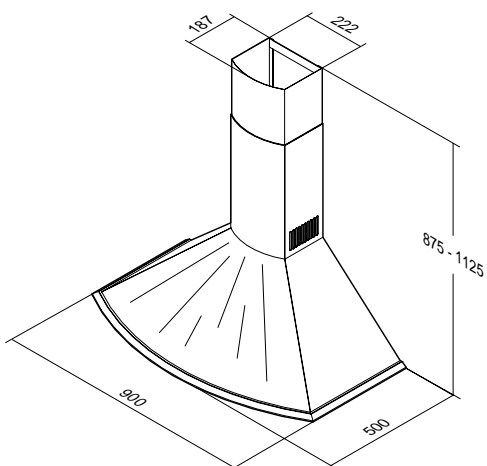
Produsenten fraskriver seg alt ansvar dersom ikke alle gjeldende, ulykkesforebyggende forskrifter som er nødvendige for normal og vanlig bruk av det elektriske anlegget, blir fulgt.



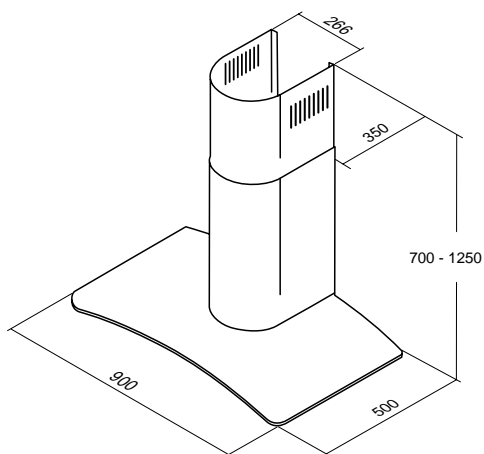
**IKKE UNDER NOEN OMSTENDIGHET MÅ HETTEN KOBLES TIL AVTREKSKANALER FOR ANDRE IKKE-ELEKTRISKE APPARATER (varmtvanns kjeler, varmeapparater, ovner, etc.).**



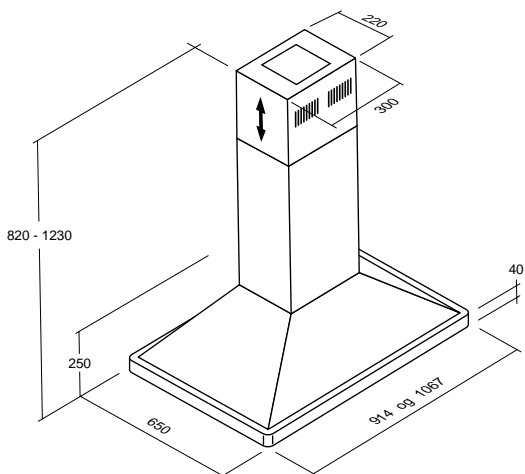
**BVR 600**



**BVR 980**



**BVR 990**



**BVR 995**



BVR 600

## MONTERING AV VENTILATORHETTEN

Hetten er ment å skulle festes på veggen. Plasser hetten minst 55 cm over elektrisk komfyrtopp. Fjern metallfiltrene (Fig. 2). Plasser hetten mot veggen og merk av på veggen posisjonen for støttehullene **D** og forankringshullene **E** (Fig. 4).

Bruk et bor med 6 mm diameter, lag huller i veggen på referansemerkene som ble laget tidligere. Sett inn skrueluggene i hullene, og skru støtteskruene halvveis inn. Hekt hetten på skruene og fest den til veggen ved å skru fast støtte og ankerskruene. Forbind utluftingsrøret til koblingen **N** (Fig. 1). Skruespisser som stikker ut fra hetten (Fig. 5), må dekkes til fullstendig ved hjelp av plasthettene **T** som er inkludert i pakken med tilbehør. Sett metallfiltrene på plass.

## MONTERING AV PIPEN

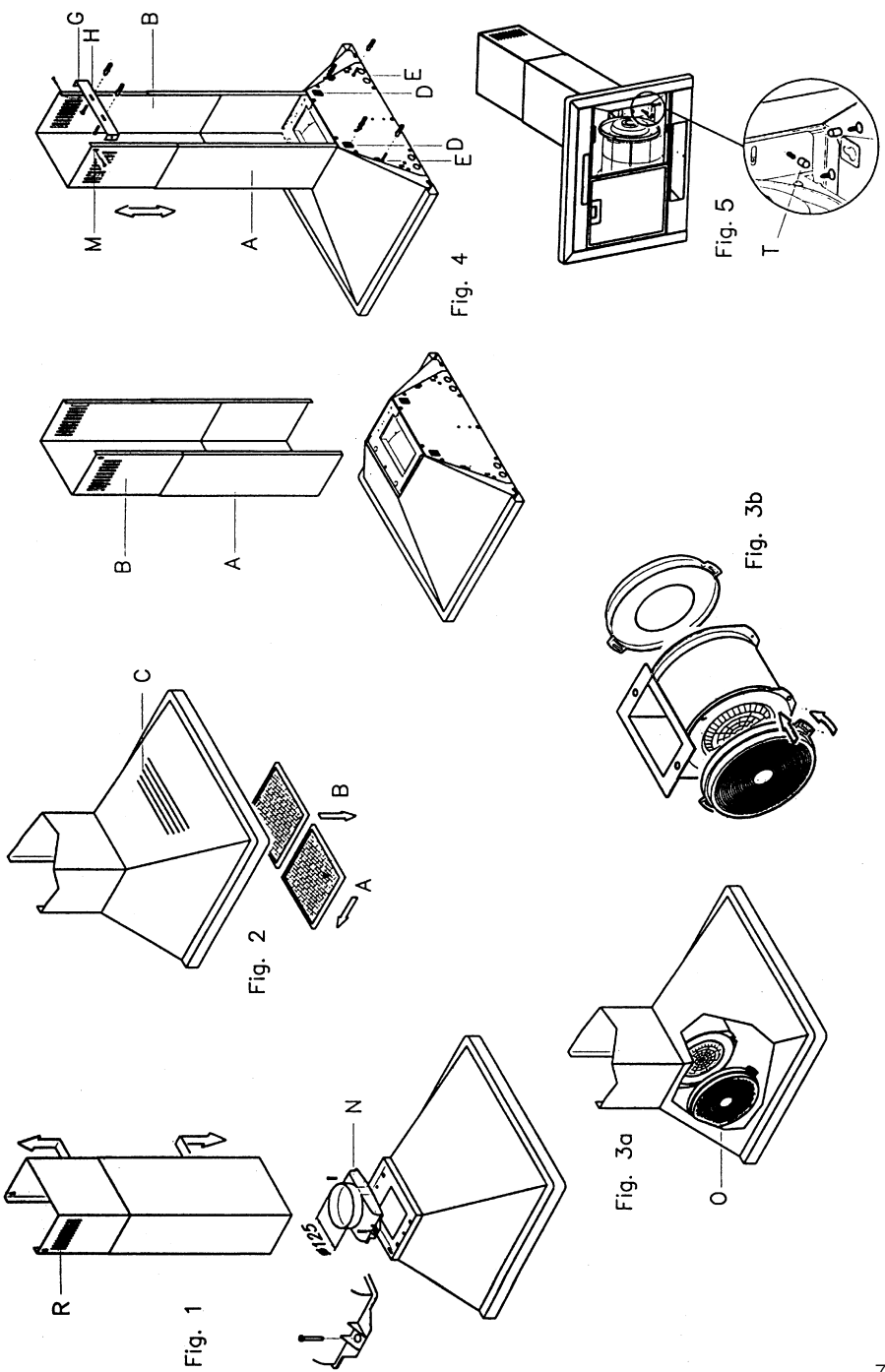
Ta de to dekslene **A** og **B** (Fig. 4), plasser bunnen av deksel A på toppen av hetten. Løft den flyttbare delen B opp til taket; sjekk at den er i rett vinkel til hetten. Merk av for sidene på det flyttbare dekselet B og sett det så ned. Ta festebraketten **G** (Fig. 4), sentrer den i forhold til merkene som ble laget tidligere ved å holde den i kontakt med taket, og merk så for festehullene (H). Bruk en 6 mm bor og bor to hull i referansemerkene som ble laget tidligere.

Sett inn skrueluggene levert med enheten, sett braketten G i posisjon og fest den med skruene som følger med. Løft deksel **B** opp til taket og fest det til braketten G ved å sette inn skruene som følger med, i hullene **M** (Fig. 4).

## MONTERING AV AKTIVKULLFILTRENE

Kullfiltrene er ekstrautstyr. Press hendelen til metallfilteret bakover til det løsner fra huset i forkant **A** (Fig. 2), og fjern det ved å presse nedover **B** (Fig. 2). Tilpass det aktive kullfilteret **O** (Fig. 3a) til høyre side av vifteenheten. Pass på at hullene passer til tappene på sugeenheten, og dreii det mot klokken til det smekker på plass (Fig. 3b). Følg samme prosedyre for å sette på plass det venstre filteret ved å dreie det mot klokken.

Montering ventilatorhette BVR 600





BVR 980

### MONTERING AV VENTILATORHETTEN

Hetten er ment å skulle festes på veggen. Plasser hetten minst 55 cm over elektrisk komfyrtopp. Fjern metallfiltrene (Fig. 2). Plasser hetten mot veggen og merk av på veggen posisjonen for støttehullene D og forankringshullene **E** (Fig. 4).

Bruk et bor med 6 mm. diameter, lag huller i veggen på referansemerkene som ble laget tidligere. Sett inn skrueluggene i hullene, og skru støtteskruene halvveis inn. Hekt hetten på skruene og fest den til veggen ved å skru fast støtte og ankerskruene. Forbind utluftingsrøret til koblingen **N** (Fig. 1). Sett metallfiltrene på plass.

### MONTERING AV PIPEN

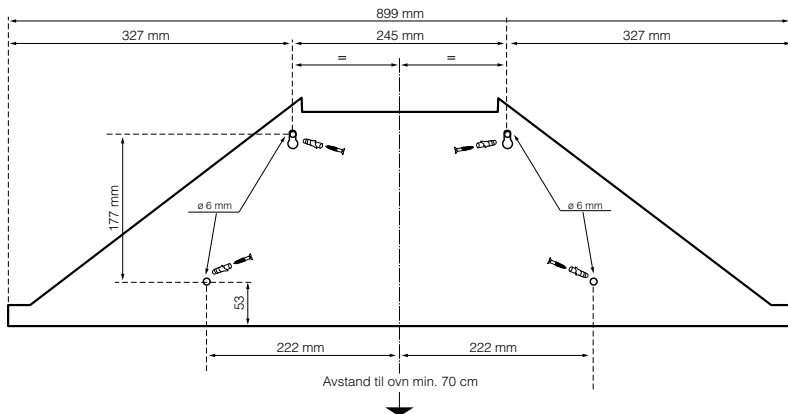
Ta de to dekslene **A** og **B** (Fig. 1 og 4), plasser bunnen av deksel A på toppen av hetten. Løft den flyttbare delen B opp til taket; sjekk at den er i rett vinkel til hetten. Merk av for sidene på det flyttbare dekselet B og sett det så ned. Ta festebraketten **G** (Fig. 4), sentrer den i forhold til merkene som ble laget tidligere ved å holde den i kontakt med taket, og merk så for feste-hullene (H). Bruk en 6 mm bor og bor to hull i referansemerkene som ble laget tidligere.

Sett inn skrueluggene levert med enheten, sett braketten G i posisjon og fest den med skruene som følger med. Løft deksel B opp til taket og fest det til braketten G ved å sette inn skruene som følger med, i hullene **M** (Fig. 4).

### MONTERING AV AKTIVKULLFILTRENE

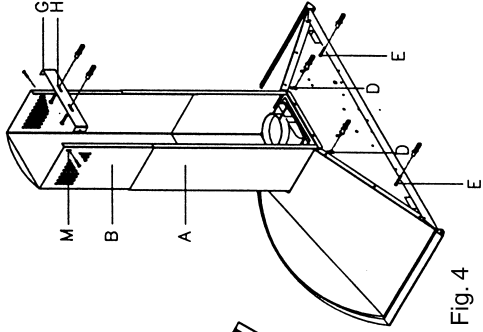
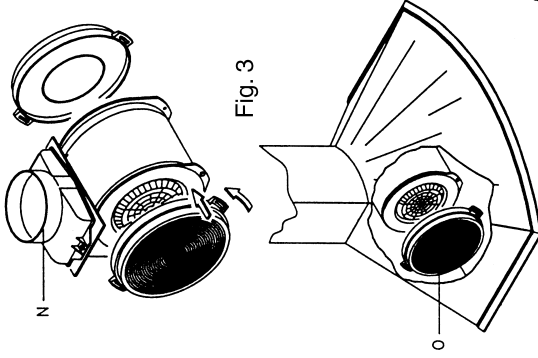
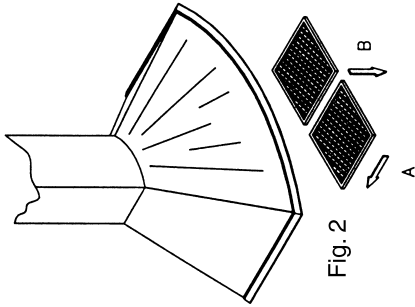
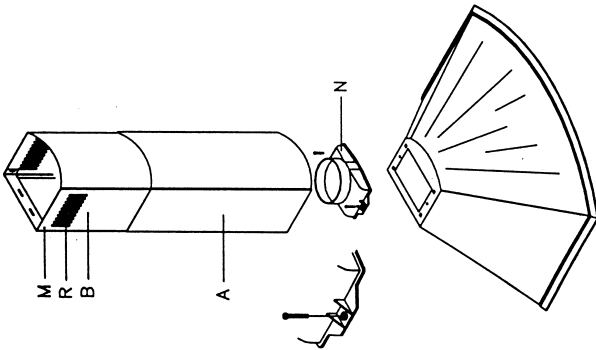
Kullfiltrene er ekstrautstyr.

Press hendelen til metallfilteret bakover til det løsner fra huset i forkant **A** (Fig. 2), og fjern det ved å presse nedover **B** (Fig. 2). Tilpass det aktive kullfilteret **O** (Fig. 3) til høyre side av vifteenheten. Pass på at hullene passer til tappene på sugenheten, og dreie det mot klokken til det smekker på plass (Fig. 3). Følg samme prosedyre for å sette på plass det venstre filteret ved å dreie det mot klokken.





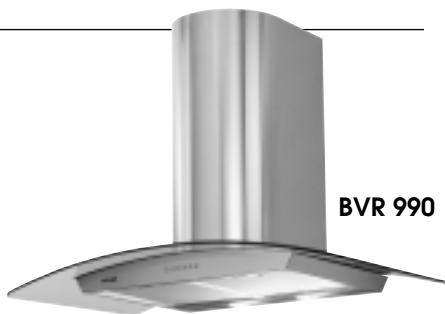
Montering ventilatorhette BVR 980



**MONTERING AV VENTILATORHETTEN**

Ta de to vinkelstøttene **P** som er inkludert i tilbehørspakken og fest dem til hetten ved å bruke skruene **S** som vist på Fig. 4. Hetten er ment å skulle festes på veggen: Plasser hetten minst 55 cm over elektrisk komfyrtopp. Plasser hetten mot veggen og merk av på veggen posisjonen for støttehullene **D** og forankringshullene **E** (Fig. 4).

Bruk et bor med 6 mm diameter, lag huller i veggen på referansemerkene som ble laget tidligere. Sett inn skrueluggene i hullene, og skru støtteskruene halvveis inn. Hekt hetten på skruene og fest den til veggen ved å skru fast støtte og ankerskruene.

**BARE FOR MODELLEN MED GLASS**

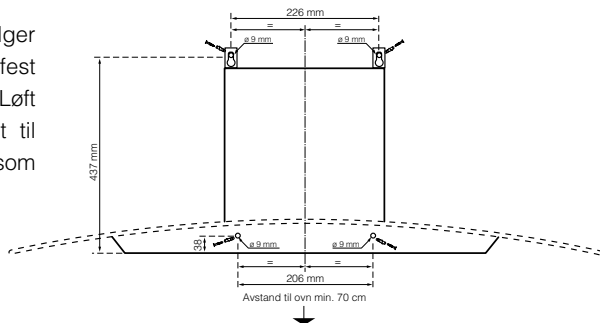
Fjern metallfiltrene fra hetten (Fig. 2). Slakk begge forankringsskruene **F** (Fig. 5) (henholdsvis på venstre og høyre side) og fjern forankringklemmen merket med bokstaven **Z** (Fig. 5), ved å dra den oppover. Plasser glasset **Q** (Fig. 5) på den øverste hyllen på hetten, og skyv den mot veggen. Plasser forankringklemmen **Z**, som tidligere ble fjernet, ovenfra og ned gjennom det tilhørende hakket til forankringklemmens korte side er posisjonert horisontalt på glasset. Fest forankringklemmen **Z** til enhetens kortsida ved å skru fast skruene **F** i hullene igjen slik at de festes i enheten. Vær sikker på at forankringklemmen sitter godt fast ved å skru godt til. Sett metallfiltrene på plass igjen. Koble ventilasjonsrøret til koblingsmuffen **N** (Fig. 1).

**MONTERING AV PIPEN**

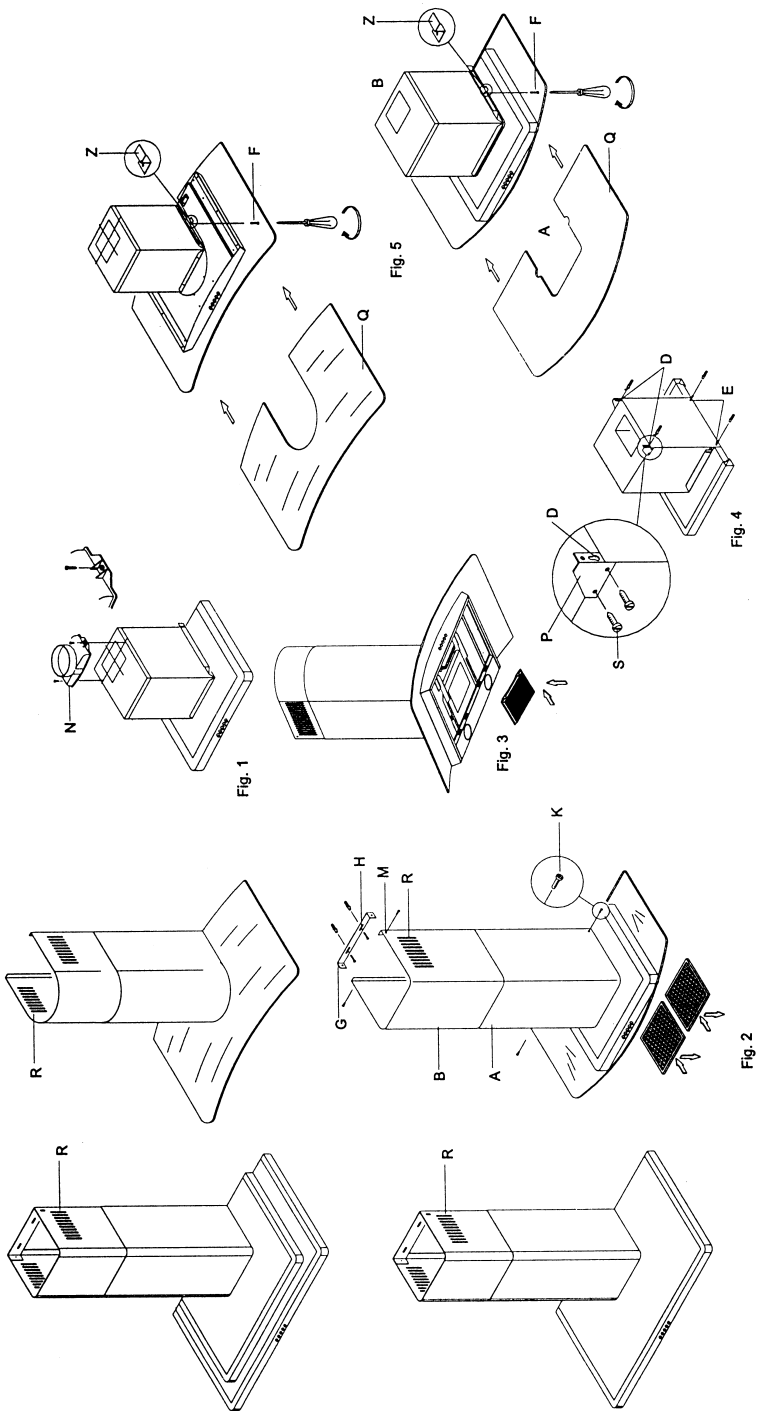
Ta de to dekslene **A** og **B** (Fig. 2), plasser bunnen av deksel A på toppen av hetten, pass på at tappene på dekslet blir riktig plassert i bakkant av hetten. Fest deksel A til hetten ved å bruke de to skruene **K** som ligger i posen med tilbehør (Fig. 2).

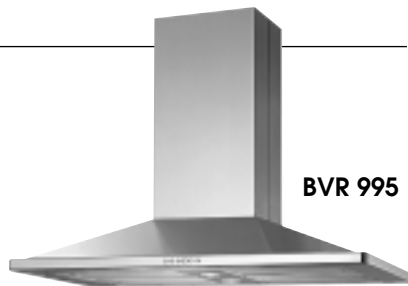
Løft den flyttbare delen B opp til taket; sjekk at den er i rett vinkel til hetten. Merk av for sidene på det flyttbare dekslet B og sett det så ned. Ta festebakketten **G** (Fig. 2), sentrer den i forhold til merkene som ble laget tidligere ved å holde den i kontakt med taket, og merk så for festehullene **H**. Bruk en 6 mm bor og bor to hull i referansemerkene som ble laget tidligere.

Sett inn skrueluggene som følger med, sett braketten **G** i posisjon og fest den med skruene som følger med. Løft deksel B opp til taket og fest det til braketten **G** ved å sette inn skruene som følger med, i hullene **M** (Fig. 2).



# Montering ventilatorhette BVR 990





## MONTERING AV VENTILATORHETTEN

Hetten skal festes i taket. Plasser hetten minst 55 cm over elektrisk komfyrtopp. Ta platen **A** (Fig. 1), hold den mot taket og markér plasseringen av de 4 hullene **B** (Fig. 1), hullet **C** angir hettens motstående feste. Bruk 8 mm bor og bor hullene du markerte. Sett inn pluggene og fest platen A med de 4 skruene (pluggen, skruer og pakninger finnes i tilbehørsposen). Fest tilkoblingen **D** (Fig. 2) med 2 skruer (som følger med) til hetten og koble denne til avtrekkskanalen fra rommet. Fest 2 av de 4 hjørnefestene **E** til motorkassetten **S** med 2 skruer hver, pass på at bøyene **E1** peker fremover (Fig. 3.1), fest deretter de 2 andre hjørnefestene E til bakdelen av motorkassetten, og pass denne gangen på at bøyene **E2** peker utover (Fig. 3.2). Her er det mulig å regulere høyden på hetten ved å feste de 4 hjørnefestene E i de tilhørende reguleringshullene på hetten.

Fest motorrammen ved å la de 4 hjørnefestene møtes ved hjelp av forsterkingen **F** (plassert som vist i fig. 3) med 4 skruer. Sett inn huset **H** (Fig. 4) i motorrammen ved å holde åpnningene for filtreringsfunksjonen oppover og sidelangs, fest deretter kapslingen **I** (Fig. 4) på utsiden av huset H. Løft det hele ved å holde det litt bakover i forhold til platen **A** som er festet i taket (Fig. 5 og 5.1). Skyv den deretter fremover ved å holde den oppover mot taket slik at bøyene **E1** og **E2** på de 4 hjørnefestene **E** går inn i åpnningene bak og på siden på platen A. Åpningene er utstyrt med stoppere (Fig. 5, 5.1, 5.1.A og 5.1.B). Fest deretter motorrammen med 8 skruer (Fig. 6 og 6.1). Utfør den elektriske tilkoblingen og fest avtrekkskanalen.

Løft huset **H** opp mot taket, og plassér de øvre sidehullene i samme høyde som hullene i platen. Fest deretter med de 4 skruene som følger med (Fig. 7.1). Løft hettens nedre del (Fig. 7) og før den inn i motorrammen med klaffene **L1** i de tilhørende åpnningene, og fest den deretter med de 12 skruene som følger med (Fig. 8 og 8.1).

## MONTERING AV AKTIVT KULLFILTER

Før filteret settes inn settes bryteren i stilling 0 (AV). Trykk håndtaket på filterets metallhåndtak bakover til det løsner. Ta det deretter ut ved å trykke håndtaket nedover (Fig. 10). Sett kullfilteret inn i rommet for kullfilter **M** (Fig. 9). Filteret er utstyrt med to klaffer i bakkant og to klaffer i framkant. For å ta ut kullfilteret presses de fremre klaffene bakover og man tar det ut ved å dra nedover (Fig. 9). Sett på metallfiltret (avfettingsfiltret) igjen.

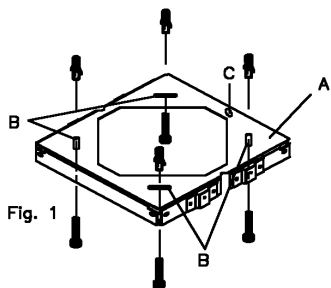


Fig. 1

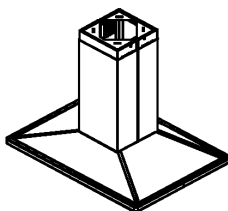


Fig. 1.B

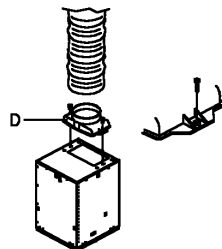
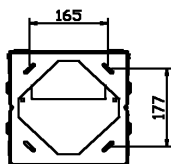


Fig. 2

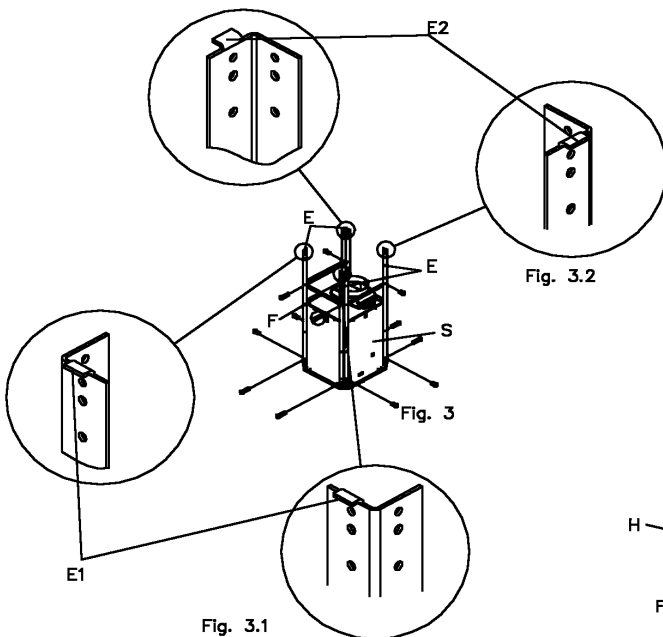


Fig. 3.1

Fig. 3.2

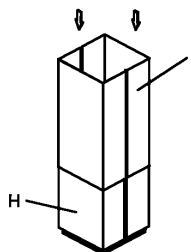


Fig. 4

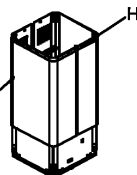
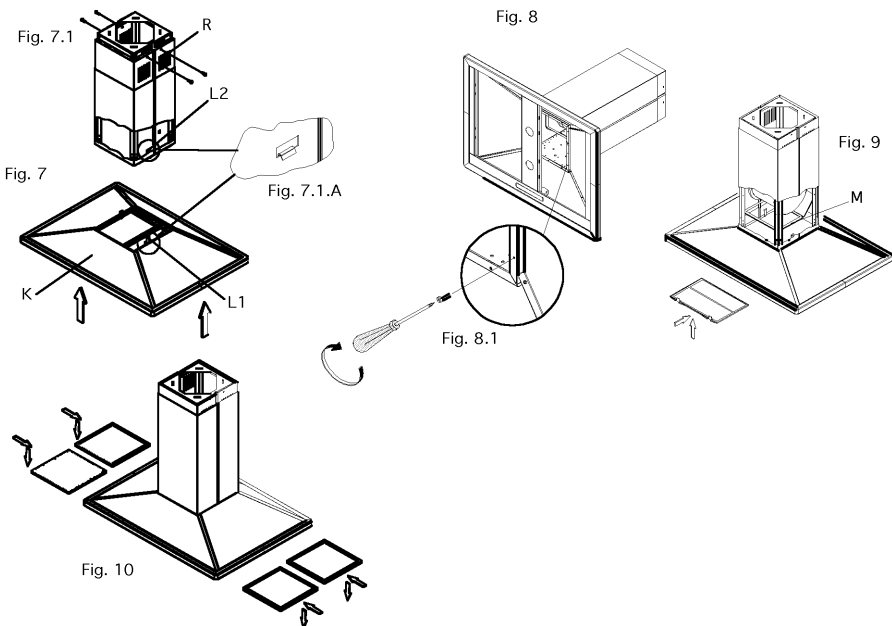
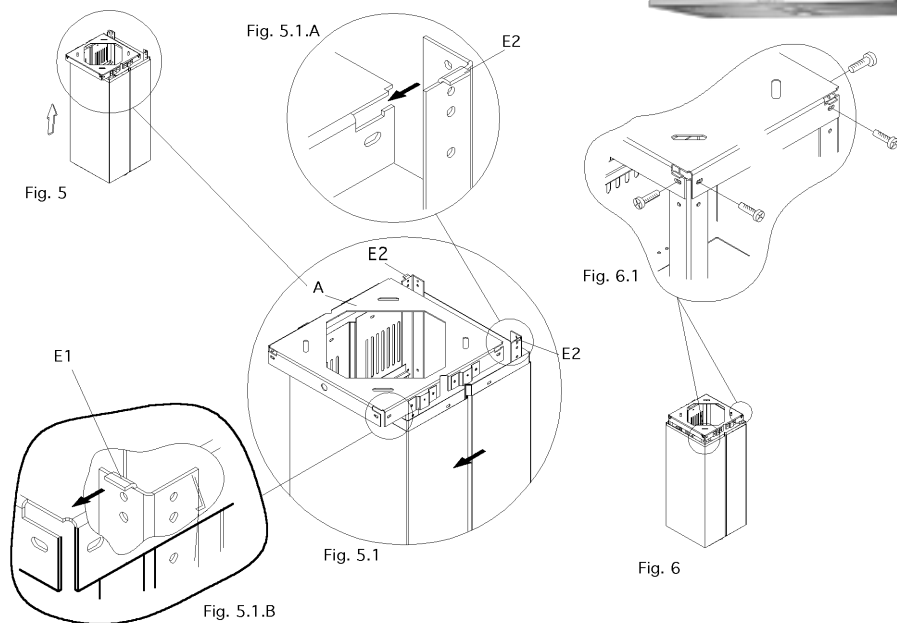
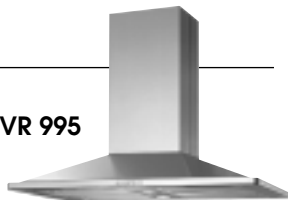


Fig. 4.1

Se flere tegninger neste side...

BVR 995



**VEDLIKEHOLD**

Vær alltid sikker på at den flerpolede bryteren står på 0 (AV) før arbeidet påbegynnes.

**A) Rengjøring**

Rengjør de ytre delene med ikke-etsende flytende rengjøringsmidler. Unngå bruk av skurepulver eller børster.

**B) Skifting av lyspæren**

Vær sikker på at strømmen er slått av før lyspæren skiftes (den flerpolede bryteren skal være i posisjon 0-AV). Bruk et 230V halogenlys, bruk bare reservedeler med en E14 kobling, maks 50W. Sett metallfiltrene på plass.

**C) Utskifting av kullfilteret**

Se montering av kullfilteret på din ventilatormodell.

**D) Rengjøring av metallfiltrene**

Metningen av fettrester i metallfiltrene kan forårsake økt brannfare. For å forhindre faren for brann, må metallfilteret vaskes regelmessig avhengig av bruk, og minst hver tredje måned, i en oppvaskemaskin eller i varmt vann med vanlig oppvaskmiddel. Sett metallfiltrene på plass igjen etter å ha renset og tørket de nøye.

**VIKTIG**

Rengjøring må alltid utføres i henhold til produsentens instruksjoner, spesielt med hensyn til avsetninger på skitne overflater, noe som kan utgjøre en potensiell brannfare. Vær alltid sikker på at blussene eller kokeplatene er tildekket for å unngå overoppheting av filteret i hetten.

La aldri panner stå uten tilsyn under steking/fritering, oljen i pannen kan bli overopphetet og ta fyr. Risikoen for selvantennelse er høyere når oljen har vært brukt flere ganger.

Det er absolutt forbudt å koke med åpen flamme under hetten (for eksempel flambering). Den kanaliserte luften må ikke føres inn i en avtrekkskanal brukt til å lede vekk gasser laget av ikke-elektriske apparater.

Husk å følge de lokale, gjeldende forordninger og krav med hensyn til utventilering av luft dersom apparatet brukes som en avsugshette. Rådene som er gitt her, må følges omhyggelig for å unngå fare for brann.

**PRODUSENTEN FRASKRIVER SEG ALT ANSVAR  
DERSOM INSTRUKSJONENE SOM ER GITT HER FOR INSTALLERING,  
VEDLIKEHOLD OG RIKTIG BRUK AV HETTEN, IKKE BLIR FULGT.**

## KONTROLLPANEL

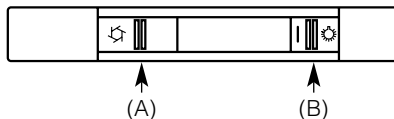


BVR 600

### BVR 600

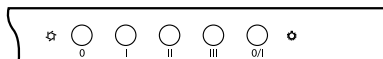
*Manuelt kontrollpanelet:* plassert på fronten eller i bunnen av hetten:

- en 4-trinns bryter for viftemotor (A)  
(0 = Av, 1, 2 og 3 = hastighet på vifte)
- en bryter for lyset (B)



*Knapp kontrollpanel:* plassert forsiden av hetten:

- en 3 knapper for hastighet på viftemotor (I - II - III)
- 1 knapp for lyset
- 1 knapp for å slå av motoren

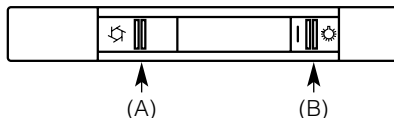


BVR 980

### BVR 980

*Manuelt kontrollpanelet:* plassert på fronten eller i bunnen av hetten:

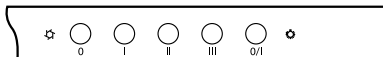
- en 4-trinns bryter for viftemotor (A)  
(0 = Av, 1, 2 og 3 = hastighet på vifte)
- en bryter for lyset (B)



### BVR 990

*Knapp kontrollpanel:* plassert forsiden av hetten:

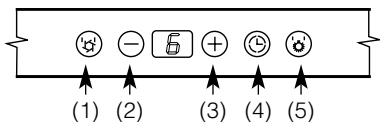
- en 3 knapper for hastighet på viftemotor (I - II - III)
- 1 knapp for lyset
- 1 knapp for å slå av motoren





### Elektronisk touch kontrollpanel BVR 980, BVR 990 og BVR 995

Den elektroniske touch kontrollen på BVR 980, BVR 990 og BVR 995 har en rekke spesialfunksjoner.



*Av og på bryter for ventilatormotoren:*  
Gjennom bryter nummer 1, kan ventilatormotoren slås av og på. Når motoren startes, starter den alltid på viftehastighet 3.

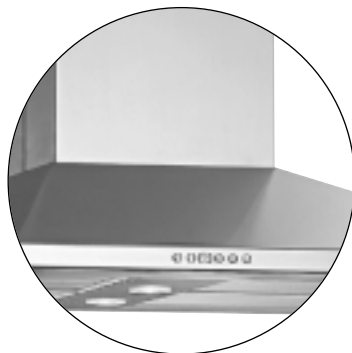
*Motorregulering:* Gjennom å trykke på bryter nummer 2 og 3 reguleres ventilatormotorens hastighet opp eller ned. Trinnhastigheten vises digitalt på displayet.

*Tidsur:* Denne funksjonen benyttes dersom du ønsker en automatisk tidsforsinkelse av at motor og lys slås av. Gjennom et lett trykk på bryter nr. 4 aktiveres en 15 minutter tidsforsinkelse. At elektronikken er aktivert vises ved at det kommer en blinkende punkt nederst til høyre på displayet.

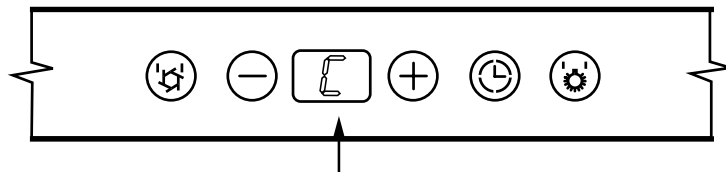
*Av og på bryter for lys:* Lyset slås av og på ved betjening av bryter nr. 5.



BVR 990



BVR 995



(Blinkende A eller C i displayet)

## **MELDINGER BVR 980, BVR 990 OG BVR 995**

### **Fettfiltervakt: Blinkende "A"**

SLÅ AV VENTILATOREN!

Ventilatorens elektronikk vil si fra hver 30. gangtime med en blinkende "A" i displayet at metallfilteret trenger rengjøring.

*Fjerne varslingen:* Etter rengjøring av fettfilteret fjernes varslingen i displayet ved å trykke inn bryker nr. 2. hold den inne i minst 5 sek. til varselsignalet forsvinner.

### **Kullfiltervakt: Blinkende "C"**

SLÅ AV VENTILATOREN!

Ventilatorens elektronikk vil si fra hver 120 gangtime med en blinkende "C" i displayet at kullfilteret bør byttes. Denne funksjonen må programmeres inn på forhånd.

### **Programmering:**

Trykk knapp nr. 4. Hold den inne i minst 5 sek.

(Den vil først vise at du ikke bruker kullfilter, etter 5 sek. vil det stå "A" og "C").

### **Fjerne varslingen:**

Trykk inn knapp nr. 3 og hold den inne i minst 5 sek. for å fjerne blinkende "C" varsling. "C" blir borte og nå starter ventilatoren å telle nye 120 gangtimer.



[www.beha.no](http://www.beha.no)

**BEHA**

**BEHA ELEKTRO AS, 3940 PORSGRUNN**

Tlf: 35 51 62 50 Fax: 35 51 62 60

[post@beha.no](mailto:post@beha.no) - [www.beha.no](http://www.beha.no)