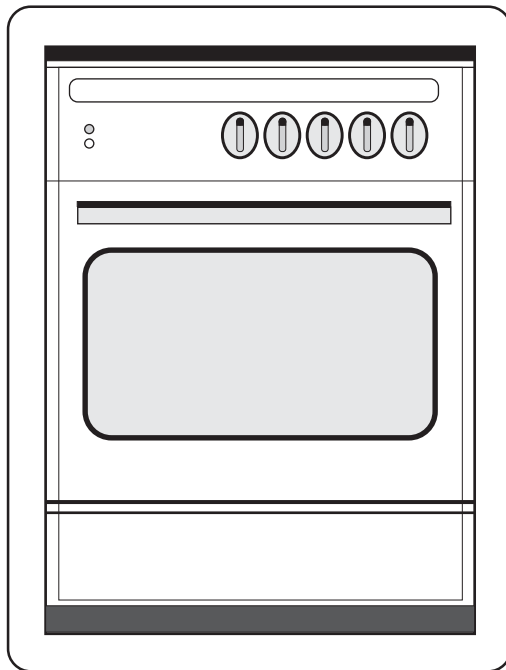


---

# RÅD OG VINK

---

**BEHA**



**Praktiske råd og vink ved bruk  
av Beha-komfyr Diplomat D 622K**

---

## **God mat med Beha**

*Med mer enn 80 års erfaring og fremgangsrrike tradisjoner bak seg er dagens moderne Beha-komfyr den beste hjelper en husmor eller husfar kan få i sin husholdning. Når de har anskaffet en av våre komfyrer ønsker vi lykke til. De vil snart oppdage at den kan alt som man med rimelighet kan forlanges av en toppmoderne elektrisk komfyr. Alltid vil den være klar til innsats, slik Behas produkter har vært like fra elektrisitetens barndom her i landet. Nå håper vi også de vil bli fornøyd over å tilhøre en stadig voksende „Beha-familie”.*

*Med den nye komfyren vil de snart oppdage at det er fullt mulig å gjøre god mat enda bedre. Den er enkel å bruke, og ved å iaktta de råd og vink som finnes i dette heftet, tror vo at Beha-komfyren raskt vil bli en uadskillelig venn og arbeidskamerat på ditt kjøkken. Vi ønsker lykke til. Samtidig minner vi om at Beha ikke bare er et nøkkelord for kvalitet, men også for service!*

Vennlig hilsen  
BEHA ELEKTRO AS

---

## Innhold

---

Tekniske data .....	4
Sikkerhetsregler .....	5
Betjeningspanel .....	6
Plassering - installasjon .....	6
Keramiske komfyrtopper .....	7
Valg av kokekar .....	8
Stekeovn .....	9
Betjening av stekeovn .....	9
Bruk av stekeovnen .....	10
Surring i stekeovnen .....	11
Sterilisering/konservering .....	11
Baking .....	12
Steking i stekeovnen .....	12
Grilling .....	13
Vedlikehold og pleie .....	14
Stekeovnsdør .....	17
Montering av veltesikring .....	18

---

## Tekniske data

---

### Kokesoner

1 plate .....	21 cm - 2100 W
1 plate .....	18 cm - 1700 W
1 plate .....	14,5 cm - 1200 W
1 plate .....	14,5 cm - 1200 W
Stekeovn .....	max 3300 W
Grill .....	max 2900 W

Volum stekeovn* .....	54 liter
Bredde stekeovn .....	42 cm
Høyde stekeovn .....	31,5 cm
Dybde stekeovn .....	40,5 cm
Belysning	
Lyspære 25 watt/E 14, T 300°C.	

### Installert effekt

230 V ~ 50 Hz

### Mål

Høyde x bredde x dybde: 90 x 60 x 60 cm  
(85 cm høyde uten sokkel)

### Tilbehør

- 1 x Stor panne
- 2 x Stekebrett
- 1 x Grillrist

\*Norm EN 50304

---

## Sikkerhetsregler

---

### VIKTIGE RÅD

Produsenten påtar seg ikke noe ansvar for skader som skyldes feil bruk av apparatet eller annen bruk enn den som er beskrevet som tiltenkt bruk i bruksanvisningen.

Du har anskaffet deg en elektrisk komfyr for husholdningsbruk, den er produsert i samsvarende med gjeldende standarder for slike apparater. Hvis apparatet skal brukes i industriell sammenheng, skal man følge gjeldende bestemmelser for bruksområdet.

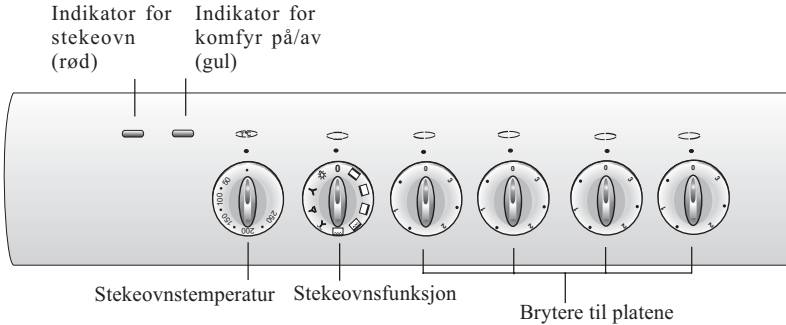
- Kontroller om apparatet er uten skader ved levering. Fjern transportsikringene før apparatet tas i bruk!
- Husk på at barn ikke forstår farer som kan oppstå ved bruk av elektriske apparater. Informer derfor barna om disse farene, eller hold barna unna komfyren.
- La ikke apparatet stå i lengre tid uten oppsyn når det er i bruk.
- Under bruk, og i en viss tid etter bruk av komfyren, er de utvendige overflatene varme. Dette gjelder spesielt kokesone, vinduet i stekeovnsdøren og dampavsugget over håndtaket til stekeovnsdøren.
- Pass på at nettleidninger til andre apparater ikke blir liggende på varme kokesoner eller kommer i klemme i stekeovnsdøren. Utvis spesiell forsiktighet ved bruk av stikkontakter som er plassert i nærheten av komfyren.
- Komfyren skal aldri brukes til oppvarming av rommet.
- Overopphetet olje og fett kan selvantenne. La derfor ikke komfyren være uten oppsyn ved fritering eller grilling.
- Legg aldri aluminiumsfolie i bunnen av stekeovnen, da dette kan føre til skader på emaljen i bunnplaten. Sett heller aldri noen gryter eller andre ting direkte på bunnen av stekeovnen.
- Ved defekter eller feil skal komfyren kobles fra strømmettet ved å ta ut eller slå av sikringene. Den skal først tas i bruk igjen når feilen er rettet av en fagmann.
- Ved steking blir det *ytre varmeelementet*, ved grilling det *indre varmeelementet*, glødende. For å unngå antennelse skal de ikke komme i kontakt med grillmaten.
- „Parker ikke varme panner, kokekar o.l.på den keramiske rammens toppens ramme, da dette kan forårsake krakkelering eller misfarging på rammen”. Dette gjelder ikke komfyrtopper i rustfritt stål.

Foreta aldri noen inngrep i apparatet, overlat eventuelle reparasjoner til autorisert installatør.

---

## Betjeningspanel

---



---

### Plassering - installasjon - tilkobling

---

Komfyren kan installeres mellom kjøkkenskap som er like høye.

Komfyren må plasseres på en slik måte at platene står horisontalt. Vi anbefaler å bruke vater. Da unngår man at fett samler seg på den laveste siden av stekepannen, mens maten blir brent på den andre siden.

Fire skruer plassert nederst på komfyren kan brukes for å kompensere for ujevnheter i gulvet. Når man trekker ut utstyrsskuffen kommer man til disse skruene fra baksiden av komfyren.



**Miljøet vårt er svært utsatt. Vi ber derfor om at du følger disse instruksjonene. Tenk på at både innpakkingsmateriale, brukte apparater, utskiftede deler og lignende er verdifulle stoffer. Ved hjelp av kildesortering og stedets renovasjonssystem kan dette sendes til resirkulering.**

### Deponering av brukte apparater

- For deponering av et brukt apparat skal du henvende deg til det nærmeste oppsamlingsstedet i din kommune.

### Deponering av innpakningen til et nytt apparat

Alt innpakkingsmaterieell som er brukt til å pakke inn ditt nye apparat kan deponeres uten fare og uten at det blir skader på miljøet.

- Kartongen kan dels opp og sendes med ved papirinnsamling.
- Folien består av polyetylen (PE) og polstringen er av KFK-fri polystyrol (PS).

Disse verdifulle stoffene kan anvendes igjen etter resirkulering, om du oppgir dette på oppsamlingsstedet.

Adressen til ditt nærmeste oppsamlingssted for deponering av innpakkingsmaterialet og brukte apparater får du ved å henvende deg til kommuneforvaltningen.

---

## KERAMISKE KOMFYRTOPPER

---

Din keramiske komfyrtopp er bestandig mot temperatursjokk. Den blir ikke skadet verken av varme eller kulde. Komfyrtoppen blir heller ikke skadet om man ved et uhell setter et svært kokekar litt ublidt ned på den. Komfyrtoppen kan likevel bli skadet ved slag av spisse gjenstander, om for eksempel et saltkar, et krydderglass eller en annen liten, hard gjenstand faller ned på den.

- Den keramiske komfyrtoppen skal ikke brukes uten at det står kokekar på den. Den skal ikke brukes som benkeplate til å sette fra seg ting på. Pass på at kokekarene som du setter på komfyrtoppen har ren og tørr bunn.
- Hvis du søler sukker eller sukkerholdige matvarer på den keramiske komfyrtoppen, skal dette snarest mulig, helst mens det ennå er varmt, fjernes, slik at et ikke oppstår noen kjemiske reaksjoner.
- Det er ikke tillatt å tilberede matretter som er pakket inn i aluminiumsfolie eller som ligger i aluminiums- eller kunststoffbeholdere, på den keramiske komfyrtoppen.
- Pass på at den keramiske komfyrtoppen ikke skrapes opp av utsmykkede, skarpkantede kokekar eller lignende.
- Husgeråd av kunststoff (skjeer, skåler og lignende) skal ikke legges på den varme keramiske komfyrtoppen, de kan raskt smelte og brenne seg fast. Unngå også å sette tomme kokekar på den varme komfyrtoppen og å bruke kokekar i emalje.
- Hvis det på grunn av mekanisk påvirkning oppstår riper eller sprekker i den keramiske komfyrtoppen, må man koble apparatet fra strømmettet umiddelbart ved å dra pluggen ut av støpselet.

---

## TIPS FOR ENERGISPARING

---

**Energisparing er et viktig bidrag til vern av vårt miljø. Derfor bør du alltid følge disse rådene.**

- Riktig valg av kokekar er meget viktig ved bruk av elektriske komfyrer. Eventuelle merkostnader for kjøp av kokekar tjener du raskt inn ved energisparingen og lengre levetid på kokekar og komfyrtoppen. I tillegg forkortes tilberedningstiden, slik at man sparer arbeidstid. Ved bruk av for små kokekar er det ikke det at energi går tapt det eneste problemet, det er også stor fare for at mat som koker over brennes fast på komfyrtoppen.
- Restvarmeindikatorne minner deg på at en av kokesonene fremdeles er påslått. I alle tilfeller vil vi anbefale å sette bryteren på trinn 0 noen minutter før man er ferdig med kokingen. Kokesonen vil fremdeles avgi opplagret varme, uten at det forbrukes noe mer energi.
- Sett alltid kasserollen eller stekepannen på kokesonen, før den slås på.
- Bruk alltid – når det er mulig – et lokk som passer til kasserollen, tilberedningstiden blir dermed vesentlig kortere.
- Spesielt energisparende er det å benytte hurtigkasseroller.
- Bruk det høyeste trinnet kun til å få et hurtig oppkok. Når det kommer ut damp under lokket, skal man snarest mulig slå ned bryteren til det lavest mulige trinnet for fortsatt koking. Slik vil du ikke bare bruke mindre energi, men du vil også unngå overkoking og fastbrenning av maten.
- Ved mindre mengder og når retten skal koke videre med minst mulig energiforbruk, velger du det lavest mulige trinnet for fortsatt koking.

---

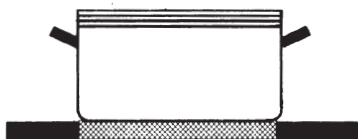
## VALG AV KOKEKAR

---

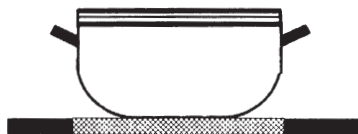
Kokesonene på den keramiske komfyrtoppen er utstyrt med overopphetingsvern. Riktig valg av kokekar er derfor spesielt viktig. Ved feil type kokekar kan det inntreffe at overopphetingsvernet kobler ut varmen.

Noe ekstra kostnader for kjøp av egnede kokekar inntjenes i løpet av kort tid gjennom energisparing og lengre levetid på kokekar og den keramiske komfyrtoppen. I tillegg sparer man tilberedningstid og arbeidstid.

- Bruk alltid kokekar med et tverrmål på bunnen som er lik eller større enn den kokesonen på den keramiske koketoppen som benyttes. Dermed oppnår du størst mulig varmeoverføring.
- Ved for små kokekar sløser man ikke bare med energi, man kan også brenne fast overkøkt mat på den keramiske komfyrtoppen.
- Bruk ikke kokekar med tynn eller buet bunn, da dette kan føre til overoppheting av den keramiske komfyrtoppen. Spesielt godt egnet er kokekar beregnet på elektriske komfyrer, og som er utstyrt med planslipt bunn.
- Pass på at kokekar med håndtak i kunststoff ikke er egnet til bruk i stekeovnen [10].
- Hold bunnen av kokekaret tørt, slik at du unngår kalkavleiringer på den keramiske komfyrtoppen.
- Ved bruk av spesialkokekar må du i tillegg følge anvisningene til produsenten av kokekaret.

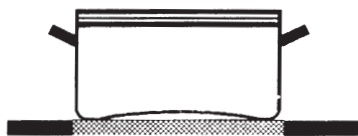


**RIKTIG**



**Buet bunn**

**FEIL!**



**Hvelvet bunn**

**FEIL!**



**Kokekaret for lite**

**FEIL!**

---

## Stekeovn

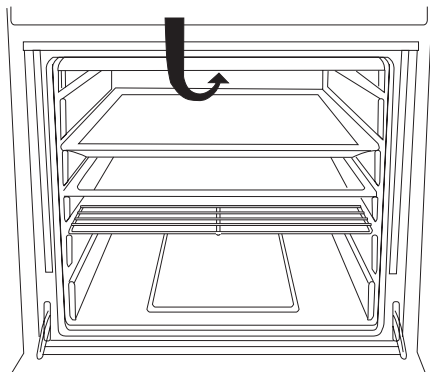
---

Stekeovnen har flere funksjoner. Man kan selv bestemme om man ønsker å slå på over- og undervarme eller grillen, dette avhenger av mengde og type matvare som tilberedes.

Fordelene med den konvensjonelle over- og undervarmen er som følger:

- God varmfordeling, noe som gir jevn temperatur
- Fin bruning av kjøtt på grunn av høy steketemperatur

Belysning i stekeovnen.

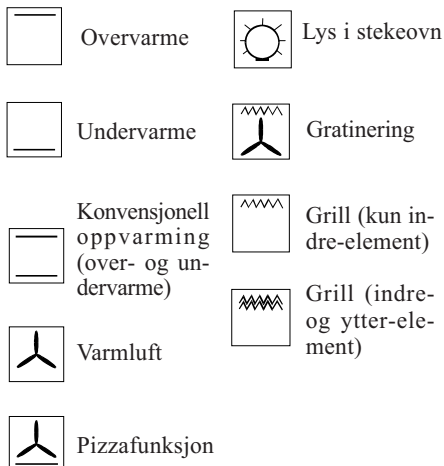


---

## Betjening av stekeovnen

---

### Funksjonsvelger



Når man velger en funksjon tennes tilhørende lampe, og lyset i stekeovnen tennes. Drei alltid funksjonsvelgeren tilbake til 0 når du er ferdig med å bruke ovnen.

Temperaturvelger-bryteren kan reguleres fra 0 til 250°C.

Du må velge riktig temperatur.

Termostatlampe for stekeovnen slukker når valgt temperatur er nådd. For å opprettholde riktig temperatur slås varmen og lampen av og på etter hvert som temperaturen stiger og øker.



## Bruk av stekeovnen

Retningsgivende temperaturer og steketider

Kaker i form	Bakeform på rist	Rille (i stekeovnen nedenfra)	Stekemetode	Temperatur °C	Tid, minutter
Sukkerbrød (f.eks. Madeirakake)	Ring Firkantet	2		150-170	50-60
		2		140-160	60-70
Bakverk med skorpe	form	2		170-190	25-35
Victoria sukkerbrød	Paiform	2		140-160	20-30
Helkornbrød, brød	form	3		180-200	55-60
Fruktterte med skorpe*	Mørk form	2		140-160	70-90

### Innstilling av stekeovn: Ulike kokemetoder:



Lys i stekeovn



Elementet i bunnen er innkoblet. Maks. temperatur kun til 250°C



Toppelementet er innkoblet. Maks. temperatur kun til 250°C



**Konvensjonelt system (over- og undervarme)**

Både topp- og bunnelementene er innkoblet. Dette er meget godt egnet ved steking av kaker; brød, sukkerbrød eller fruktkaker på bare ett plan. Det konvensjonelle systemet er også spesielt godt egnet for magert kjøtt.



**Varmluft**

En vifte bak i ovnen sikrer at varmen fra topp- og bunnelementene fordeles jevn i stekeovnen. Systemet med varmluft er ideelt for baking kun på ett plan og for mange formkaker. Ste-

keovnstemperaturen er lavere enn ved steking med konvensjonelt system; på denne måten er det energiøkonomiserende.



**Pizzafunksjon**

Varmen produseres av to varmeelementer: varmeelement i bunnen og et sirkelformet element bak i ovnen. Dette systemet er ideelt for baking på to plan samtidig. Varmluftsystemet er også egnet for tining, konservering, tørking samt tilbereding av pizza.



**Gratinerer**

Med dette systemet slås grillelementet av og på vekselvis. Mens elementet er av, fordeler viften varmen fra grillelementet over maten. På denne måten blir kjøttet brunt og sprøtt over det hele. Varmluftgrilling er spesielt godt egnet for store kjøttstykker og fjærkre.



**Grilling (indre- og ytrelement)**

Hele grillelementet blir varmt. Flere steker, pølser, fisk eller brød kan grilles.



**Grilling (kun indrelement)**

Kun den midterste delen av grillelementet slås på. Dette er spesielt godt egnet for små porsjoner. Legg maten midt på risten. Denne metoden er energiøkonomiserende.

---

## Surring i stekeovnen

---

Produkter som er enkle å tilberede kan surres i stekeovnen. Surret fisk, frukt og grønnsaker bevarer den opprinnelige smaken og utseendet.

Vi anbefaler at man følger fremgangsmåten nedenfor:

- Maten legges på et fat av varmebestandig glass, porselen eller stein.
- Fatet settes på brettet og skyves inn på nedre rille
- Temperaturen stilles på 170-200°C. Temperaturen må ikke forandres under surringen.
- Bruk så lite vann som mulig, og tiden i ovnen bør være så kort som mulig. For lang surring påvirker smaken og utseendet til matvarene.

---

## Sterilisering/konservering

---

Sterilisering og konservering gjøres helt uten problemer! Frukt og grønnsaker bør imidlertid behandles separat.

---

## Bær og stenfrukter

---

- Sett den store pannen inn i bunnrillene - fyll den halvfull med varmt vann. Sett fylte glasskrukker i vannet.

**ADVARSEL!** Krukkene må ikke komme borti hverandre (de kan sprekke).

- Still temperaturen på 180-200°C
- Hvis det ikke dannes bobler i krukkene, stilles temperaturen på 0°C og man lar krukkene stå i ovnen med døren lukket i 30 minutter slik at de avkjøles.
- Ta krukkene forsiktig ut og sett dem på et tørt klede. Dekk til krukkene med et klede.
- Fjern klemmene dagen etterpå.

---

## Grønnsaker

---

- Skold grønnsaker ved å legge dem i et dørslag og dyppe dem i varmt vann i 3-10 minutter, avhengig av type grønnsaker.
- Legg de skoldede grønnsakene umiddelbart på krukker og tøm over kokende vann.
- Sett stekebrettet inn i de nederste rillene.
- Tøm litt vann i pannen og sett inn krukke.

**ADVARSEL!** Krukkene må ikke komme borti hverandre (de kan sprekke)

- Sett temperaturen i stekeovnen på 180-200°C
- Når boblene kommer (etter 60-80 minutter), stilles temperaturen på 150°C
- Kok produktet i ca. 35 minutter med stekeovnen avslått og stekeovnsdøren lukket.
- Ta forsiktig ut krukkene, sett dem på et tørt klede og dekk dem til.
- Ta av klemmene neste dag.

---

## Baking

---

- Oppvarming på forhånd er ikke nødvendig (merk: unntak).
- Sett inn stekebrettet som følger med komfyren midt i ovnen. Sett bakeformen på grillen og sett den inn i stekeovnen. Pass på at du setter formen midt på grillen.
- Steketiden avhenger også av bakeplater og former. Vi anbefaler å bruke mørke former.

Steketider (kun retningsgivende)

Bakverk	°C	minutter
Helkornbrød/brød	150-160	ca 60
Mørdeigkake	170 -180	70 - 90
Bløtkakebunner	200 -225	15 -20
Ostekake	190 -210	30 -45
Hevet bakverk	190 -200	50 -70
Gjærbakst, boller	170-200	45-50
Kjeks og småkaker	200 -225	12 -20
Flat fruktkake	200 -225	40 -60
Sukkerbrød	170 -225	30 -45

Slå av stekeovnen 5-10 minutter før tiden som er oppgitt i tabellen.

### Generelle regler for baking:

- Flate kaker plasseres på stekebrettet, og settes midt i ovnen. Temperaturen stilles på ca. 225°C. Høyere bakverk, f.eks. bløtkakebunner settes på grillen og plasseres midt i ovnen ved ca. 200°C
- Svært høyt bakverk, f.eks. det som har hevet i formen, plasseres lavere i ovnen, og temperaturen bør være ca. 175°C.

---

## Steking i stekeovnen

---

- Svært fett kjøtt stekes ned på grillen, magert kjøtt legges i stekeformen og settes så høyt i ovnen som mulig.
- Man må huske at stekt kjøtt minker.
- Magert kjøtt bør gnis inn med fett eller dekkes med strimler med fleskefett. Fjærkre over 2 kg settes langt ned i ovnen. Fatet som skal samle opp fett under steking settes under grillen.
- Skinnet på fjærkre bør smøres med fett og saltes litt innvendig. Da blir skinnet stekt gyldent. Mot slutten av steketiden kan man tømme litt tørr vin over fjærkreet.
- Fisk som skal stekes eller surres legges i en varmebestandig glassform, settes på grillen og settes midt i eller lavt i stekeovnen.
- Når den røde lampen ikke lyser, er innstilt temperatur nådd og produktet som skal stekes kan settes i ovnen.

---

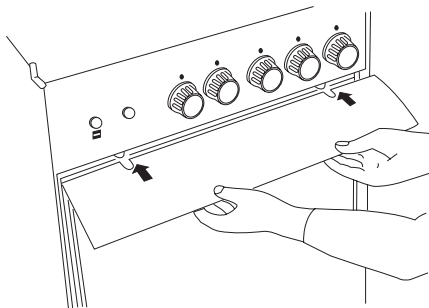
## Grilling

---



Still bryteren på dette symbolet

- Etter 8 minutter når grillen full varmekapasitet.
- Grillskjermen bør plasseres i de to festene under betjeningspanelet (se figuren). Denne beskytter bryterne mot varme og damp.
- Kjøttporsjoner som skal grilles legges på grillen som legges på den store panna. Deretter skyves denne inn i de øverste rillene. Oppsamlingsfat for fett settes under grillen. Porsjoner grilles ca. 8 minutter på hver side. Kjøttet plasseres innenfor varmeområdet. Salt tilsettes kun etter grilling. Det er lys i stekeovnen når den er i bruk.



---

## Utstyrsskuff

---

Skuffen under komfyren kan trekkes ut og brukes til stekepanner, stekebrett, griller og annet kjøkkenutstyr.

Når skuffen skal rengjøres må den dras ut, løft fronten litt og ta den ut. Gå fram i motsatt rekkefølge for å sette den på plass igjen.

Påse at skuffen går glatt i rillene på siden.

---

## VEDLIKEHOLD OG PLEIE

---

### Keramisk komfyrtopp

Rengjør din keramiske komfyrtopp regelmessig, og helst når den er lunken eller kald. Unngå gjentatt fastbrenning av smuss.

Vi anbefaler:

- Pass særlig godt på at ikke sukker eller syreholdige matvarer får brenne seg fast.
- Aluminiumsfolie og kokekar i plast kan skade den keramiske komfyrtoppen hvis de smelter og ikke blir fjernet *umiddelbart*.
- Lett tilsmussing som ikke er fastbrent tørker du av med en ren fuktig klut.
- Alle fastbrente matrester og lignende fjerner du enkelt med skrapen.
- Kalkbelegg og avsetninger fra vannet, fettflekker og misfarging med metallisk glans fjernes ved hjelp av Jif eller spesialmidlet Cerafix.

Du kan unngå skader på grunn av sukker eller sukkerholdige matvarer ved å rengjøre den keramiske komfyrtoppen med Cerafix – enten alltid eller før tilberedning av sukkerholdige matvarer. Dette midlet legger igjen en silikonfilm på den keramiske komfyrtoppen, som ikke bare beskytter komfyrtoppen, mens som også gjør den glattere.

### Stekeovn

Hvis mulig rengjøres stekeovnen med mildt såpevann hver gang den har vært brukt mens den fortsatt er litt varm.

### Skifte lyspæren inne i stekeovnen

**Når du skal skifte lyspæren inne i stekeovnen, skal du først koble komfyren fra strømmettet ved å ta ut eller slå av sikringene.**

- Åpne døren til stekeovnen og legg en håndduk i bunnen av stekeovnen, slik at dekkglasset ikke så lett blir knust om det faller ned.
- Lyspæren sitter foran midten oppe i taket i stekeovnen. Den er beskyttet av et rundt dekkglass. Dette dekkglasset fjernes ved å skru det mot venstre.
- Skift den defekte lyspæren (type 25 W / E 14, T 300 °C) med en ny lyspære av samme type.
- Sett deretter **alltid** på dekkglasset ved å skru det mot høyre.

### Egenkontroll:

Kontroller sikringene.

Kontroller om komfyren er koblet riktig til nettet. Den kan være overbelastet på grunn av feil tilkobling.

Lyspærer og lamper utsettes for vanlig slitasje, og det omfatter kun garanti på at de fungerer ved installasjon av komfyren.

---

## Rengjøring

### Stekeovn

**I utgangspunktet gjelder følgende for stekeovnen:**  
Lave tilberedningstemperaturer = lite tilsmussing av stekeovnen

- Gjør ren stekeovnen – hvis det er nødvendig – så snart som mulig etter at den er brukt.  
**Bruk ikke stekeovnspray eller slipende pusse- eller skuremidler.**
- Legg aldri aluminiumsfolie i bunnen av stekeovnen for å holde den ren.
- Etter å ha vasket stekeovnen med vann, skal døren stå åpen en stund slik at stekeovnen får tørke.
- Ved damping, sterilisering og konservering blir det mye fuktighet i stekeovnen. Tørk den godt etter bruk, ellers kan det oppstå rustskader.

### Utvendige emaljeflater

Tørk av de utvendige emaljerte flatene og betjeningspanelet med en fuktig klut. Bryterknappene kan trekkes rett ut og tas av for rengjøring. Fukt fastbrent smuss med såpevann en tid før du tørker det bort.

#### **Bruk ikke slipende pusse- eller skuremidler**

Utføring i rustfritt stål: Til rengjøring av overflatene i rustfritt stål bruker du en fuktig klut, eventuelt med litt rengjøringsmiddel for rustfritt stål.

**Merk!** Komfyren er utstyrt med stiger som det er enkelt å ta ut. For å ta ut stigen for rengjøring, tar du ut den riflete skruen på siden av ovnen. Når den er rengjort, setter du stigen på plass og fester dem med de riflete skruene.

## Hvis det oppstår feil

- Ved eventuelle feil skal du i utgangspunktet alltid kontakte vår kundetjeneste eller en autorisert fagmann.
- Forsøk aldri å foreta reparasjoner selv.
- Du bør likevel, før du ringer til kundeservice, kontrollere om sikringene til komfyren er i orden.
- Ved feil eller defekter skal komfyren kobles fra strømmettet ved å ta ut eller slå av sikringene. Den skal først tas i bruk igjen når en fagmann har rettet feilen.

### **OBS!**

**Hvis motoren til varmluftsviften på baksiden av stekeovnen stopper, skal man umiddelbart slutte å bruke stekeovnen. Bruk av varmeelementet uten viften kan føre til skader på stekeovnen.**

Før du tar i bruk komfyren første gang

---

## **Oppvarming av stekeovnen**

---

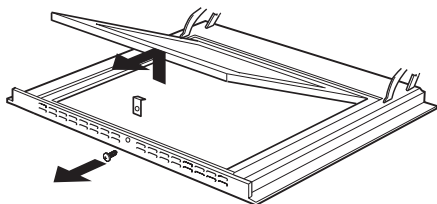
Varm opp stekeovnen i 30 minutter. Stekeovnen skal være tom og døren lukket. Still temperaturen på 250. Dette vil fjerne lukten av „nytt“.

---

## Stekeovnsdør

---

Du kan ta av stekeovnsdøren og rengjøre glasset på bordet ved å åpne døren, og dreie skruen på dørrammen omdreing til venstre. Nå kan man trekke glassruten oppover.





---

---

---

---



---

**Beha Elektro AS, 3940 Porsgrunn**

**Tlf:** 35 51 62 50 **Fax:** 35 51 62 61

**Ordre:** 35 51 62 70 **e-post:** [post@beha.no](mailto:post@beha.no)

**Internett:** [www.beha.no](http://www.beha.no)

**IOAK-247**  
(11.2003./1)

