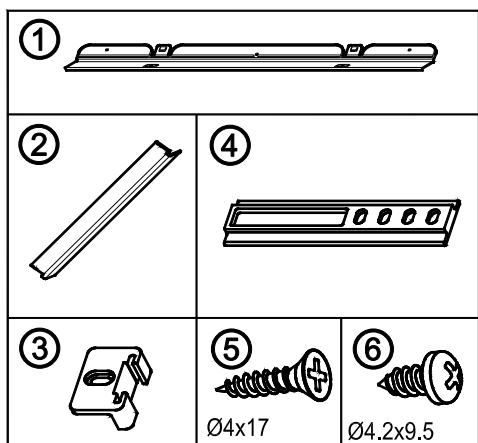


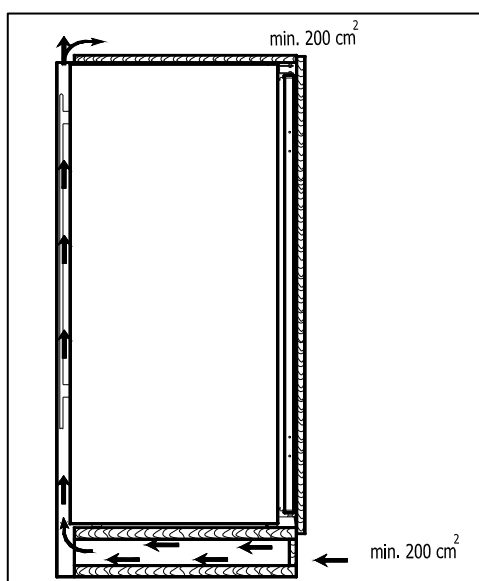


## MONTERINGSANVISNING

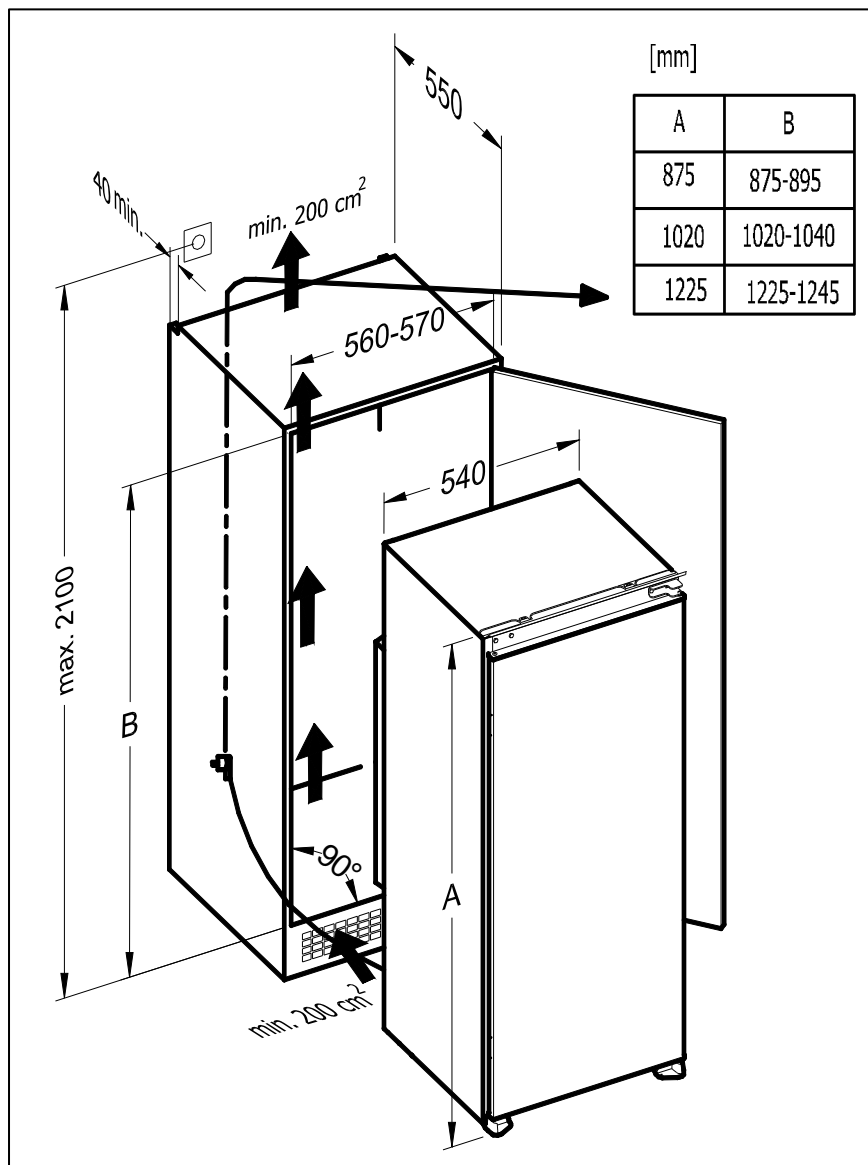
- ! Les nøye gjennom denne anvisningen før du starter monteringen..
  - ! Kjøleskapet må kun bygges inn i et skap som er beregnet for dette formål.
  - ! Du kan hengsle om kjøleskapdøren om nødvendig.
1. Figur A viser alle monteringsdelene som medfølger.
  2. Skyv den øvre festelisten <sup>①</sup> inn i holderen på kombiskapet og fest denne med de medfølgende skruene som vist i figur <sup>⑥</sup>.
  3. Før strømledningen forsiktig bak innbyggingsskapet til en strømkontakt. Denne strømkontakten må være lett tilgjengelig..Se fig. B – C. Hvis ikke, må det monteres en bryter for til- og frakobling av strømmen.
  4. Kutt den medfølgende tetningslisten <sup>②</sup> til same høyde som innbyggingsnisen. Kleb tetningslisten langs kanten av kjøleskapet utvendig som vist i figure E. Listen festes på den siden hvor ikke det er hengsler.
  5. Løft kjøleskapet forsiktig inn i innbyggingsskapet.
  6. Plasser kjøleskapet slik at det ikke er noen luftspalte mellom tetningslisten og innbyggingsskapet.
  7. Skyv kjøleskapet på plass slik at forkanten på bunnhengslene står på innbyggingsskapets kant (figur F).
  8. Fest bunnhengslene med de medfølgende skruene <sup>③</sup> til bunnen av innbyggingsskapet (figur F)
  9. Fest den øvre festelisten <sup>①</sup> med de medfølgende skruene <sup>④</sup> til undersiden av innbyggingsnisen overkant som vist i figur G.
  10. Fest deretter begge holderne <sup>⑤</sup> med hver sin skrue <sup>④</sup> på kjøleskapets forkant som vist i figur H.
  11. Merk av en avstand på 20mm fra forkanten på innbyggingsdøren på høyde med holderne <sup>⑤</sup> på innsiden av døren. Åpne kjøleskapdøren 90°.
  12. Plasser glideskinnen <sup>⑦</sup> på markeringen på innbyggingsdøren og fest den med de medfølgende skruene <sup>⑧</sup>.
  13. Lukk kjøleskapdøren. Kontroller at dørtetningen ligger tett inntil kjøleskapet. Dersom dørtetningen ikke tetter ordentlig, kan dette føre til nedsatt funksjon.
  14. Du kan tilpasse avstanden mellom kjøleskapdøren og møbeldøren ved å justere holderen <sup>⑤</sup>. For å justere denne må du løsne skruen som fester den og justere holderens posisjon (figur H).



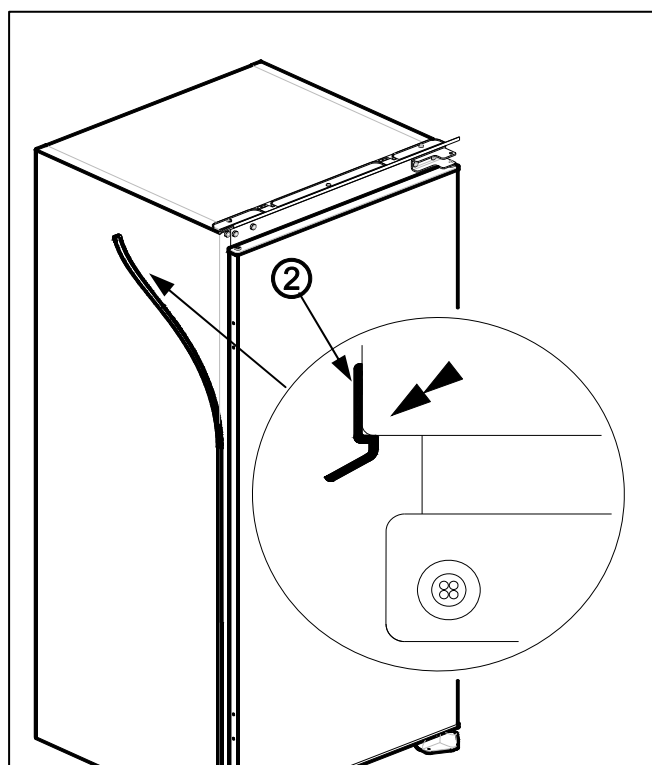
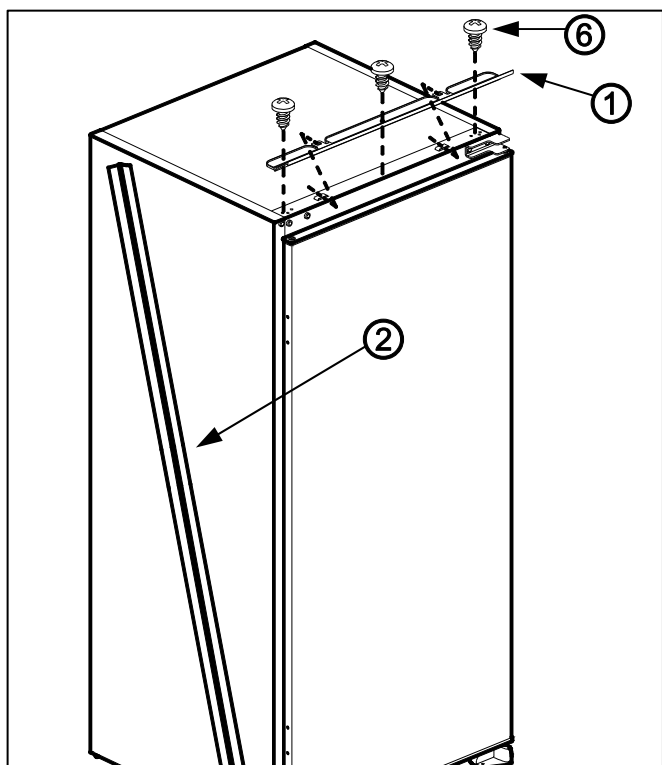
Figur.A

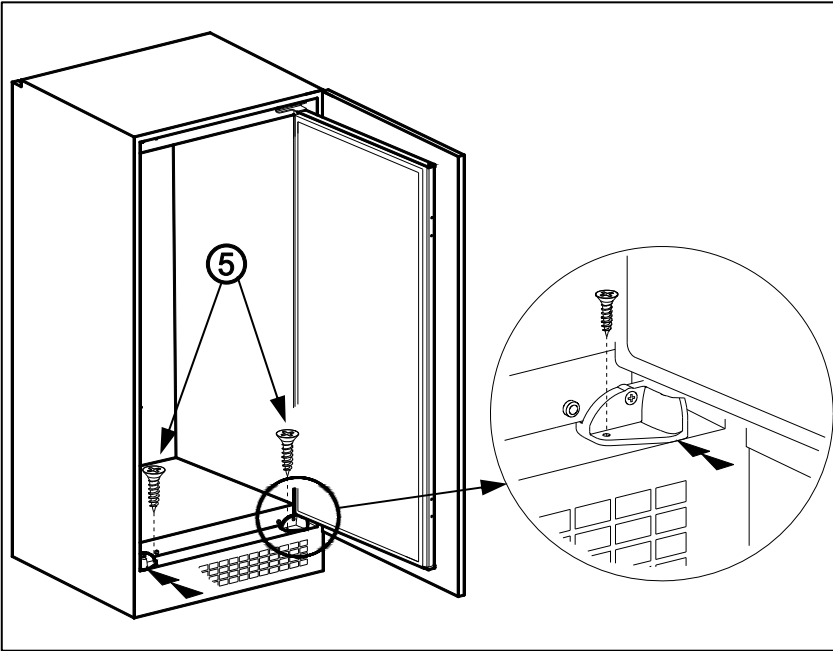


Figur.B

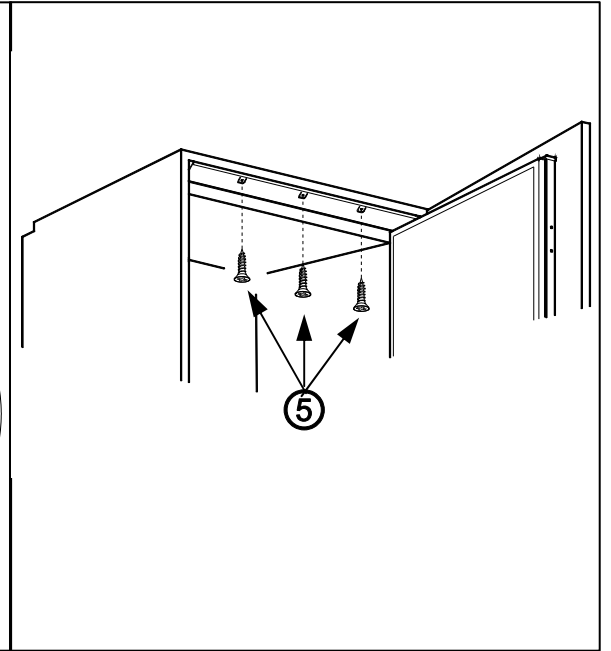


Figur.C

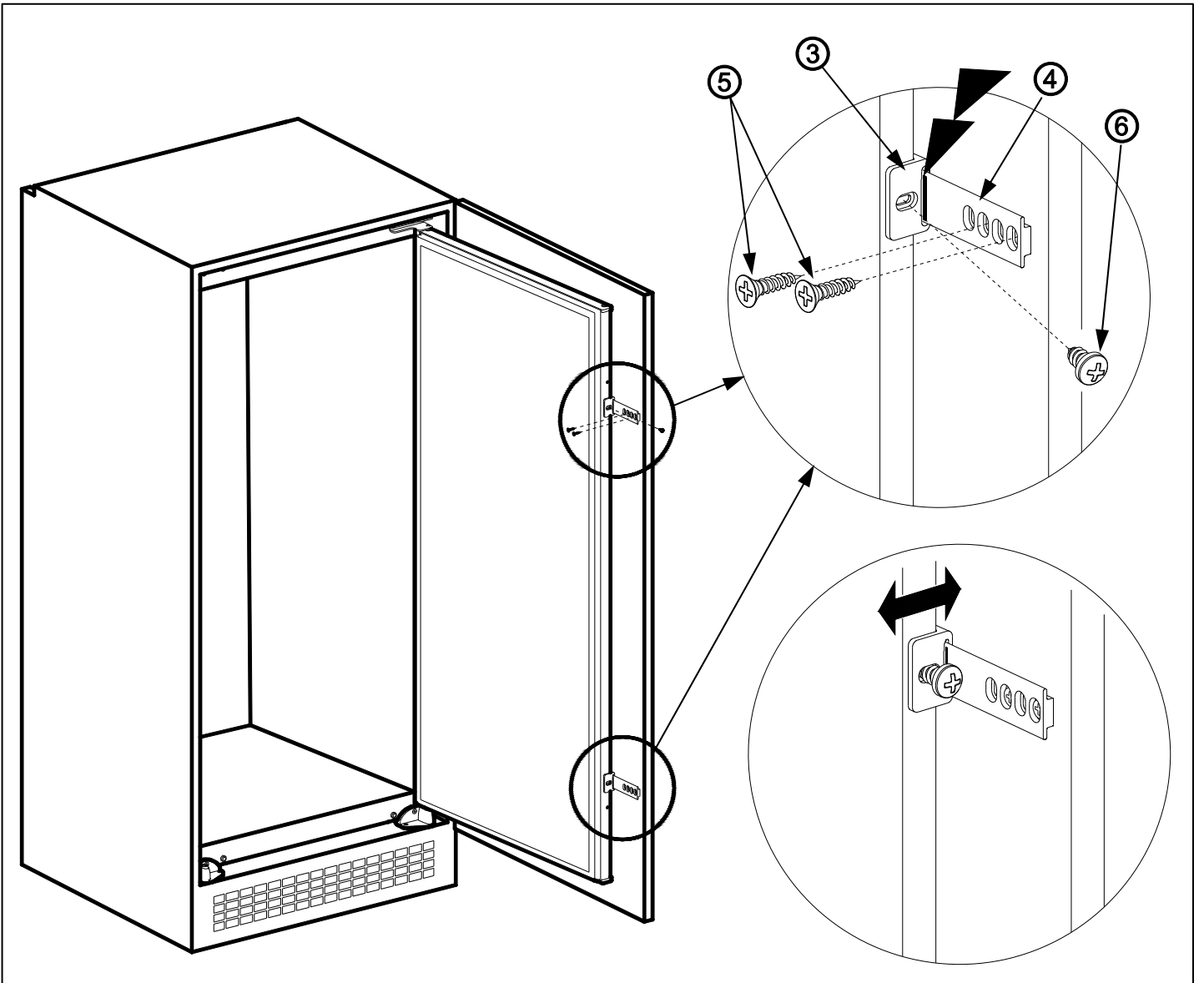




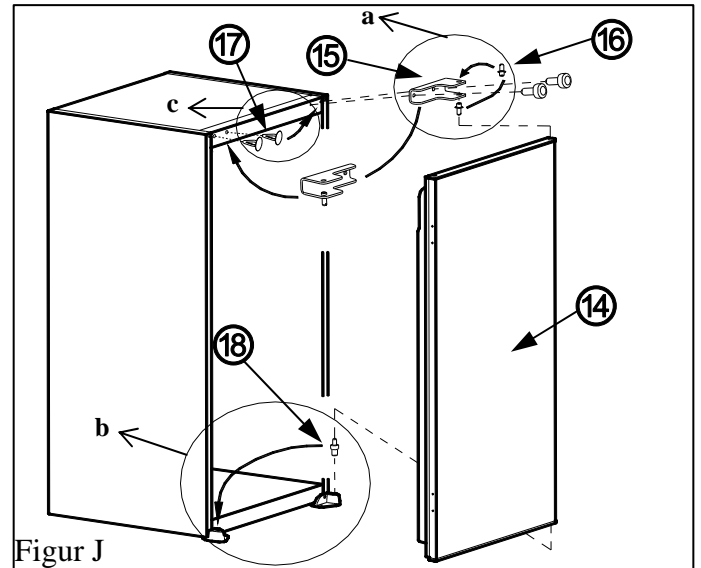
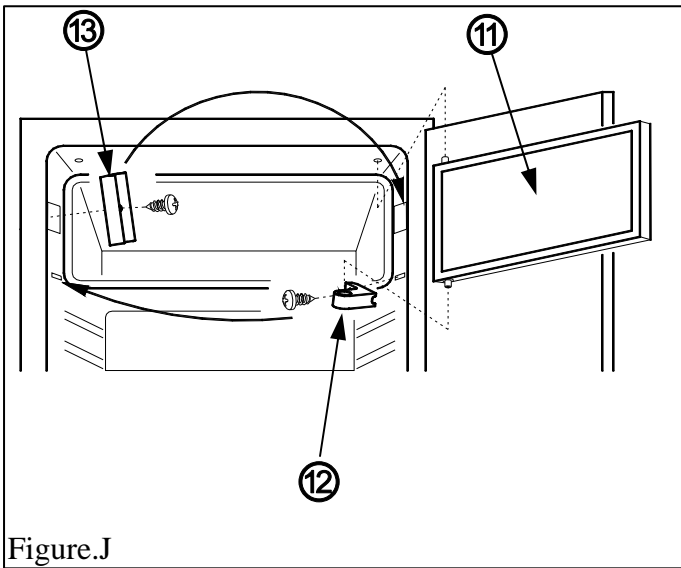
Figur.F



Figur.G



Figur.H



**NO**

### HENGSE OM DØREN

1. Åpne kjøleskapsdøren (fig.J)
2. Demontere hengslene<sup>®</sup> og sett døren<sup>®</sup> forsiktig til side. (fig.J)
3. Skru løs hengsletappen<sup>®</sup> og monter den på den motsatte siden. (fig.J.a)
4. Skru løs hengsletappen<sup>®</sup> og monter den på den motsatte siden. (fig.J)
5. Dekk til tapphullene<sup>®</sup> på motsatt side. (fig.J.c)
6. Sett kjøleskapsdøren<sup>®</sup> på hengsletappen<sup>®</sup> og fest den<sup>®</sup> med skruene<sup>®</sup> (fig.J)