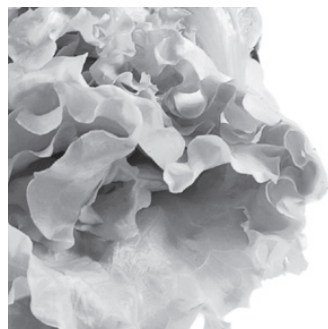
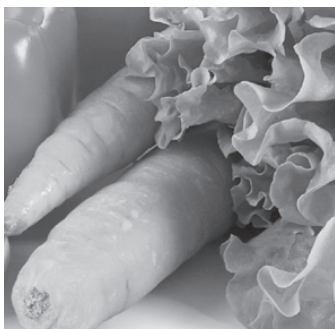


BEHA

HÅNDBOK

Bruksanvisning for
bygg-inn kjøleskap IK 3400



IK 3400



Kjære kunde!

Gratulerer med ditt nye Beha kjøleskap. Du har kjøpt et moderne produkt av høy kvalitet. I tillegg er det enkelt å betjene. Denne håndboken gjelder for integrert kjøleskap IK 3400. Utvikling av nye produkter er en kontinuerlig prosess. Vi tar derfor forbehold om endringer av funksjoner og eventuelle trykkfeil i denne bruks- og montasje-anvisningen.

Bli godt kjent med ditt nye kjøleskap, les håndboken nøye og ta vare på den. Vær spesielt oppmerksom på produsentens merknader og råd for sikker bruk.

Vi håper du blir fornøyd med produktet.

Med vennlig hilsen

Beha Elektro AS



PS: Vi gjør oppmerksom på at produktet som er beskrevet i denne håndboken kun er beregnet for privat bruk. Hvis kjøleskapet brukes for industrielle eller kommersielle formål, må de relevante standarder og forskrifter overholdes.



VIKTIG!

Les nøye gjennom denne bruksanvisningen før du monterer og slår på kjøleskapet. Produsenten påtar seg ikke noe ansvar for feilaktig montering og bruk.

Installasjon

Før bruk	4
----------------	---

Bruk

Sikkerhetsregler	5
Installasjon	7
Bruk av kjøleskapet	11

Rengjøring og vedlikehold

Rengjøring og vedlikehold	13
LED belysning	14
Spørsmål og svar	14
Problem og mulig årsak	15

Utpakking – montering

Fjern all emballasje.

Monter kjøleskapet i henhold til monteringsanvisningen (se side 7-10).

Sjekk tilbehør og materialer

Sjekk om pakkens innhold tilsvarer det som er angitt på pakseddelen.

Kontakt din lokale leverandør hvis noe mangler.

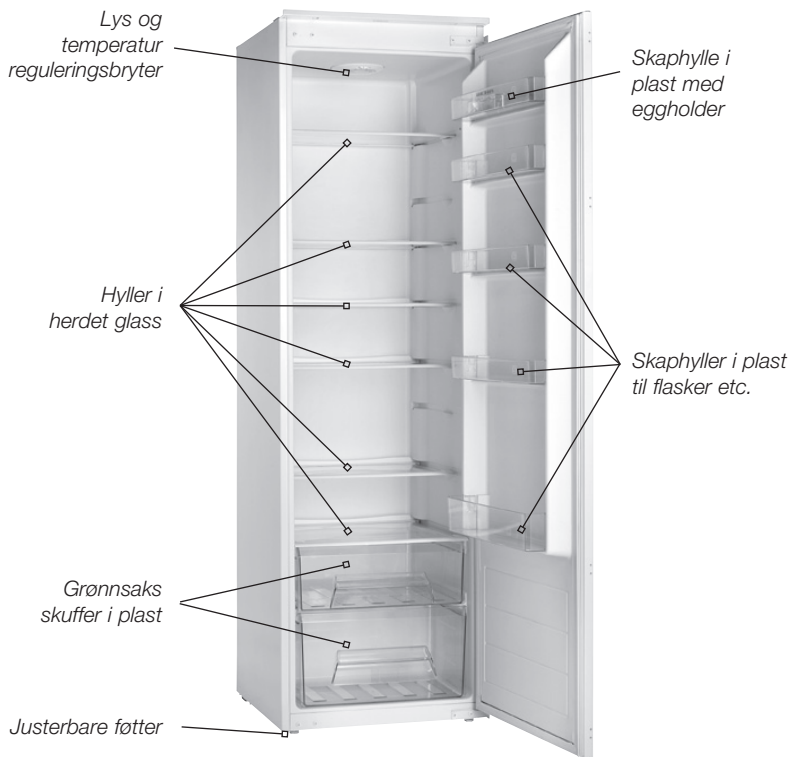
Rengjør kjøleskapet før du bruker det.

Se "Rengjøring" side 13.

Vent litt med oppstart!

Vent i minst en time etter installasjon og rengjøring av kjøleskapet, før du kobler strøm til kjøleskapet.

Oversikt over kjøleskapet – Klargjøring



Når du installerer apparatet, husk følgende:

- En må ikke installere det nær varmekilder som ovner, radiatorer, komfyrer, etc. eller i direkte sollys.
- Kontroller at noe vann renner ut i avløpeskanalen på bakveggen av kammeret under den automatiske tiningen.
- Etter at apparatet har blitt plassert i sin endelige posisjon, la det stå i minst en time før du kobler den til strømforsyningen.
- Pass på at apparatet fungerer før du legger mat i skapet.



Deponering av gamle kjøleskap

- Før du kaster et gammelt kjøleskap, må du kontrollere at det ikke lenger kan brukes.
- Vær oppmerksom på at kjølesystemet inneholder isolerende gasser og kjølevæsker. Alle materialer som kjøleskapet inneholder kan resirkuleres. Kontakt din lokale gjenbruksstasjon for å kvitte deg med gamle kjøleskap riktig, eller ta kontakt med din lokale forhandler dersom du har spørsmål om deponering.
- Kontroller at rørene på det gamle kjøleskapet ikke er skadet før eller under transport til din lokale gjenvinningsstasjon.

Deponering av emballasjen til det nye kjøleskapet

- Alle pakker som er blitt brukt til emballering av det nye kjøleskapet kan resirkuleres. Pappeske kan kuttes i mindre biter og kastes som vanlig papp. Innpakningsfolien er laget av polyetylen og polyetylenpolstringen og fylling CFC. Alle disse materialene kan leveres til en gjenvinningsstasjon og gjenvinnes.
- Kontakt lokale myndigheter for å få adresser til resirkuleringsenter nær deg.
- Ta av døren fra kjøleskapet før du kaster det slik at barn ikke kan bli fanget i skapet.

Sikkerhetsregler og advarsler

- Les instruksjonene i bruksanvisningen før du bruker apparatet.
- Bruksanvisning inneholder viktig informasjon om innsamling, bruk og vedlikehold av apparatet.
- Oppbevar bruksanvisningen på et trygt sted og husk å gi den videre til eventuelle senere eiere hvis du selger enheten.
- Produsenten er ikke ansvarlig for skader forårsaket av ignorering av instruksjonene i denne håndboken.
- Skadet apparat må ikke brukes. Kontakt din leverandør dersom du er usikker på noe.
- Kjøleskapet må være tilkoblet og installert i henhold til instruksjonene i håndboken.
- Av sikkerhetsmessige grunner skal det være jordet strømtilførsel til kjøleskap i samsvar med spesifikasjoner.
- Koble alltid kjøleskapet fra strømmettet før rengjøring. Husk å trekke i kontakten og ikke i ledningen når du kobler fra strømmen.
- Ha alltid alkoholholdige drikkevarer i lufttette flasker eller beholdere og sørg for at de alltid står opp. Ikke oppbevar eksplosive væsker i kjøleskapet.



- Ikke skad de delene av kjøleskapet som inneholder kjøleelementer, for eksempel ved pirke hull i rillene på baksiden av kjøleskapet med skarpe eller spisse gjenstander, ved å knuse eller slå rør eller ved å skrape i overflaten belegg. Hvis kjølevæske sprayer ut og det kommer i øynene, kan det forårsake alvorlige øyeskader.
- Ikke åpne kjøleskapets ventilasjonsgriller.
- Ikke la barn leke med kjøleskapet. Barn bør under ingen omstendigheter sitte på hyllene eller henge i døråpningen.
- Kast det gamle kjøleskapet i samsvar med gjeldende regler om farlig avfall, fordi kjøleskapets kjølesystem kan inneholde skadelige komponenter som må fjernes med spesialutstyr. Vennligst sjekk med din forhandler eller lokale myndigheter.
- Sjekk at kjølesystemet som inneholder kjølevæske, spesielt varmeveksleren på baksiden av kjøleskapet, ikke er skadet under transporten til gjenvinningsstasjonen og at det ikke lekker kjølevæske. Du kan finne mer informasjon om hvilken type kjøle-/isoleringsmiddel som er brukt på apparatets merkeskilt inne i kjøleskapet.
- Det kan være nødvendig at støpselet er tilgjengelig etter installasjon.
- La det nye kjøleskapet stå oppreist i minst en time før du slår det på. Dette gir kjølekretsen tid til å stabilisere seg, slik at den kan fungere effektivt.
- Berør ikke kjøleflatene når kjøleskapet er slått på, særlig ikke med våte hender, da huden kan klebe seg fast i den kalde overflaten.
- Er strømkabelen skadet, kontakt produsenten, service agent eller en kvalifisert person for å erstatte den.
- Sett støpselet i en jordet strømkontakt. Hvis kontakten ikke er jordet eller støpselet ikke passer inn i kontakten, anbefaler vi at du får hjelp av en kvalifisert elektriker. Tilkobling til strømmettet og installasjonen må bli utført i henhold til instruksjonene i denne håndboken. Produsenten er ikke ansvarlig for manglende jording.

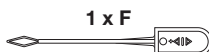
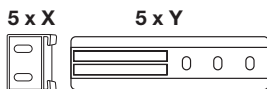
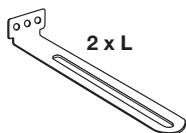
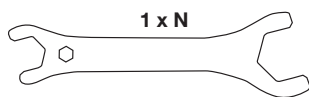
ADVARSEL!

Ventilasjonsåpningene i kjøleskapet og i innbyggingsskapet må ikke dekkes til!

Avrim ikke kjøleskapet med andre elektriske apparater, f. eks. hårføner eller lignende.

Ikke bruk elektrisk apparater inne i kjøleskapet.

Deler for montering



N = fastnøkkel
P = skrue Ø4
L = bæreskinne
X = plastfeste
Y = glidedel
F = rensepinne
Z = pakning

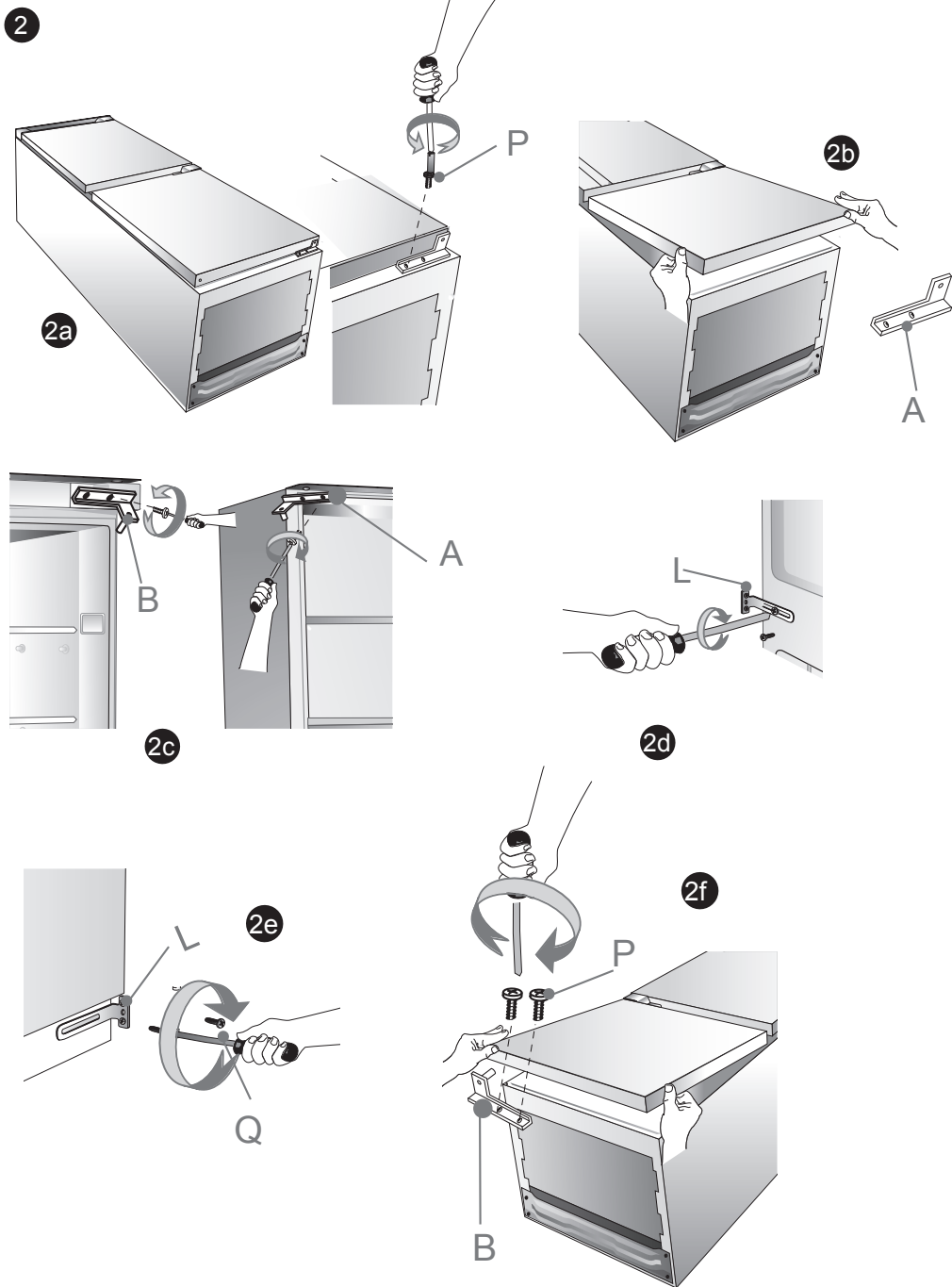
PLASSERING OG INSTALLASJON

1. Når apparatet er pakket ut, sjekk at strømspenningen er den samme som angitt på merkeskiltet.
2. Sjekk i hvilken retning døren åpnes på kjøkkeninnredningen (skapdøren) og pass på at kjøleskapets dør åpnes i samme retning. Om ikke må døren omhenges slik at kjøleskapdør og interiørdør er på samme side.

Hengsle om kjøleskapdøren

Legg kjøleskapet forsiktig ned på gulvet, bruk avstandsstykker for hindre å skade kondensatorens rør og kompressoren på baksiden av kjøleskapet.

- 2a) Fjern nedre hengselstapp **P**.
- 2b) Fjern det nedre hengselet **A** på døren.
- 2c) Fjern det øvre hengselet **B** og monter hengsel **A** til motsatt side.
- 2d) Fjern den sentrale støtten **L**.
- 2e) Sett den sentrale støtten **L** til motsatt side.
- 2f) Monter døren og de relaterte hengslene.



INSTALLASJONEN I HØYSKAP

Dimensjonene på høyskap må være tilsvare tegning **3a**.

3a Sette apparatet i hulrommet i høyskapet mot sidepanelet ved siden av åpningen.

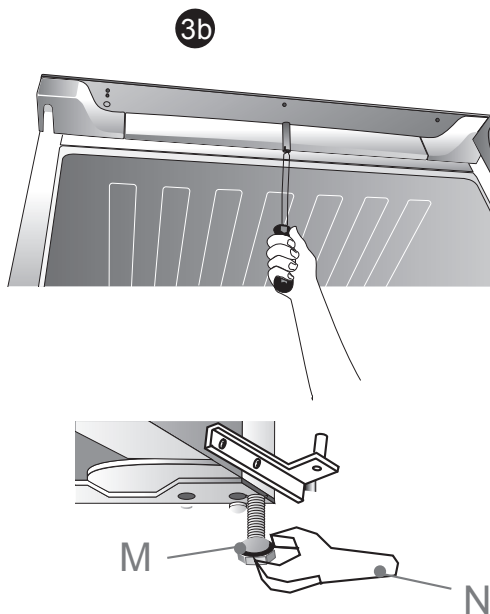
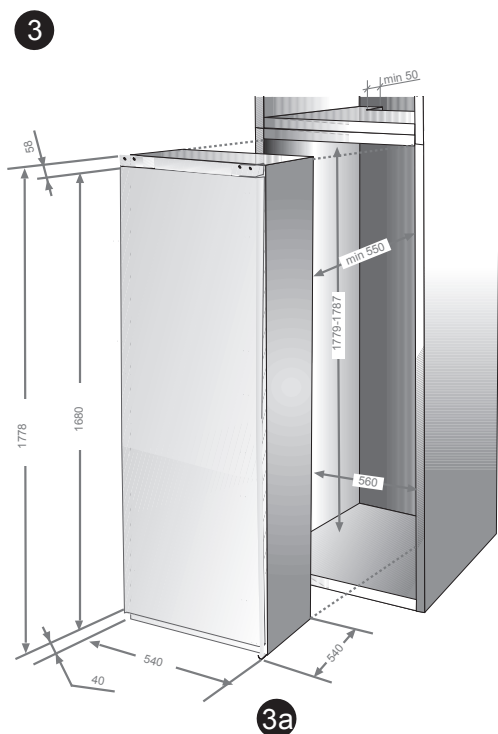
3b Justere foten **M**, med fastnøkkel **N**, slik at toppen av hulrommet ikke er i kontakt med enheten (min. 5 cm), og monter den øvre del av apparatet ved hjelp av de medfølgende skruene i ferdigboret panel over front apparatet.

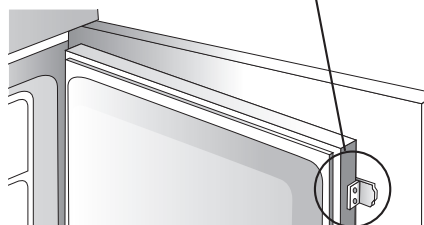
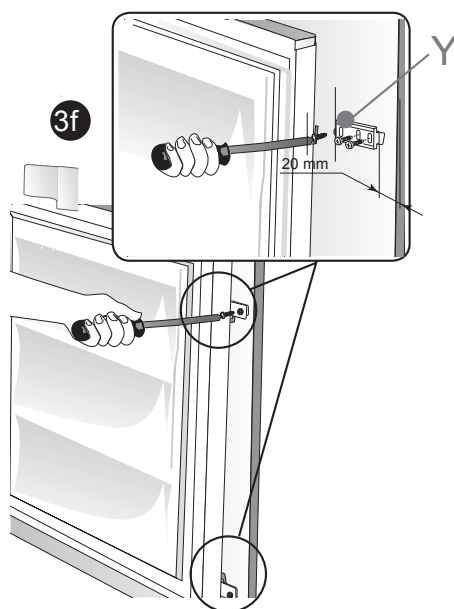
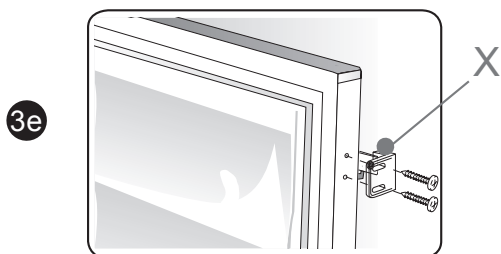
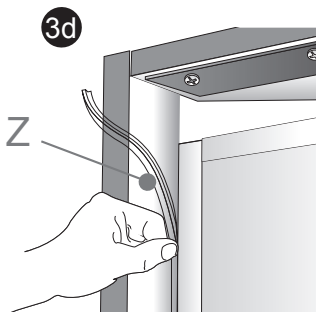
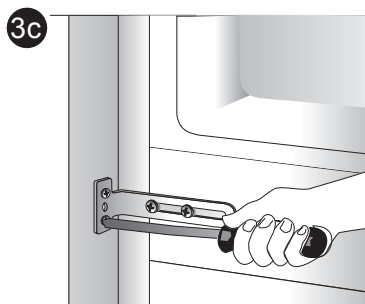
3c Monter apparatet til veggen med den sentrale støtten **L**.

3d Monter pakningen **Z** i hulrom mellom kjøleskapet og innredningsåpningen.

3e Monter plastfeste delen **X** med skruer på kjøleskapdøren.

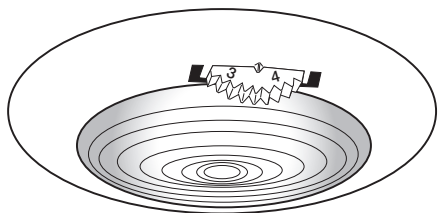
3f Monter glidedeler **Y** med skruer, etter justering innredningsdøren.





ADVARSEL!

Ikke installer apparatet i nærheten NOEN varmekilder og pass på at det er en åpning på minst 5 cm over apparatet.



Slå på kjøleskapet

Etter tilkobling av strømforsyningen kan temperaturkontroll skrus med klokken fra posisjon **0** til enhver posisjon mellom **1** og **7** for å slå på kjøleskapet. Kjøleskapsmotoren stopper når bryteren er i posisjon **0**.

Innstilling av temperaturen

Temperaturen i kjøleskapet justeres ved å dreie temperaturreguleringen. Posisjon **1** til **7** representerer forskjellige temperaturer fra laveste til høyeste temperatur.

Innstillinger

1-2 Tilsvarer 9-12°C*

3-4 Tilsvarer 6-9°C*

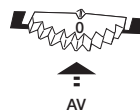
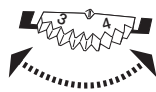
4-5 Tilsvarer 5-8°C*

6-7 Tilsvarer 2-5°C*

* Utregnet med ca romtemperatur på 22°C.

Plassering av matvarer

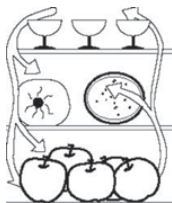
Det bør ventes 1-2 timer fra kjøleskapet er slått på til man kan plassere mat i det. Matvarer som er kjølt eller fryst, kan settes inn i kjøleskapet når temperaturen inne i kjølerommet når ønsket temperatur.



Kjøleskapet er for kort sikts lagring eller til vanlig daglig forbruk. Selv om temperaturen på de fleste områder av kjøleseksjonen kan reguleres ned til cirka 3°C, er det ikke anbefalt å oppbevare mat i kjøleskapet i lengre perioder. Et kjøleskap skal kun brukes til å lagre mat på i en kort tid.

Eksempler på kjølevarer

- Egg
- Syltetøy
- Juice, yoghurt, smør og andre meieriprodukter
- Kaker, tilberedt mat
- Kjøttprodukter
- Frukt, grønnsaker og salater



FORSIKTIG

Det tar en stund for kjøleskapet når den innstilte temperaturen etter at temperaturreguleringen er justert. Lengden på denne perioden er bestemt av omgivelsestemperaturen og hvor ofte dørene åpnes og lukkes og volumet av lagrede matvarer.

Oppbevaring av mat i kjøleskap

Varm mat må kjøles ned til romtemperatur før det blir plassert i kjøleskapet. Vanndråper på mat bør tørkes av før maten plasseres i kjøleskapet. Det anbefales at mat forsegles i riktig oppbevaringsboks eller beholdere før de legges i kjøleskapet. Dette hindrer at fuktigheten i maten fordampes. Grønnsaker og frukt bør ligge i plast for at de ikke skal råtne eller skifte smak.

Unngå å plassere store mengder mat i kjøleskapet på en gang. Mat er best bevart når det er litt luft mellom dem. Ikke overfyll hyllene, de kan kollapse hvis vekten er for stor.

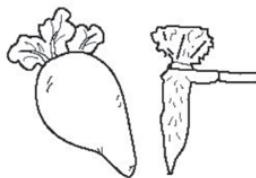
Matlagring må sorteres og plasseres slik at posisjonen best tilfredsstillir brukerens krav. Mat som spises hver dag, bør ligge mest tilgjengelige, dette vil redusere tiden døren er åpen. Plasser ikke mat i nærheten av innervegger.

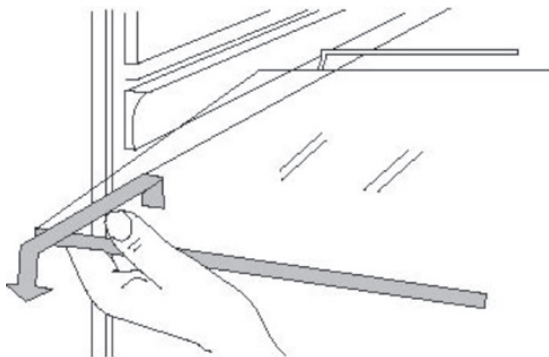
Tips om oppbevaring

Legg en brettet klut eller liknende i flaskeholderen før du plasserer flasker i den, så blir rengjøringen lettere.

Løk, hvitløk, ingefær og andre rotfrukter bør ikke oppbevares i kjøleskap, siden disse matvarene er egnet for langtidslagring ved normale temperaturer.

Modne squash, melon, papaya, bananer og ananas bør ikke oppbevares i kjøleskap. Kulde fremskyver modningsprosessen.





RENGJØRING OG VEDLIKEHOLD

Trekk ut støpselet fra strømkontakten før du rengjør kjøleskapet. Tøm ut alt innholdet i skapet (legg det et kjølig sted mens rengjøringen pågår). La skapet bli varmt før det rengjøres. Bruk ikke elektriske artikler for å fremskyve oppvarmingen.

Hyller, skuffer etc. fjernes før rengjøring. Ikke hell vann inn i kjøleskapet! Rengjør tilbehøret (hyller og skuffer) separat med såpe og vann. **Delene må ikke vaskes i oppvaskmaskin! Bruk ikke slipende rengjøringsmidler.**

Skyll med rent vann etter rengjøring og tørk godt. Koble til kjøleskapet igjen med **tørre hender** etter rengjøring.

Det er viktig å rengjøre hyller og skap med lunket vann med oppvaskmiddel regelmessig.

Viktig: Sørg for at dreneringen over grønnsaks-/fruktskuffen ikke dekkes til, så vannet fra avrimingen kan renne fritt. Benytt rensespinnen "F" for å fjerne eventuell blokkering i utløpshullet. Vannet vil renne til beholderen over kompressoren bak på kjøleskapet. Varmen fra kompressoren vil gjøre at vannet normalt vil fordampe.



STRØMBRUDD

Selv om sommeren kan mat oppbevares i kjøleskapet i et par timer etter et strømbrudd. Legg ikke mer mat i kjøleskapet under et strømbrudd. Ikke åpne døren hvis strømbrudd.

Dersom det på forhånd er varselet om at det vil være en strømavstengning, kan du lage en del is og sette i en beholder i toppen av kjøleskapet.

Temperaturen i kjøleskapet vil stige under et strømbrudd eller ved tekniske problemer, og tidsrommet mat kan lagres er dermed redusert.

VED LANGVARIG FERIE

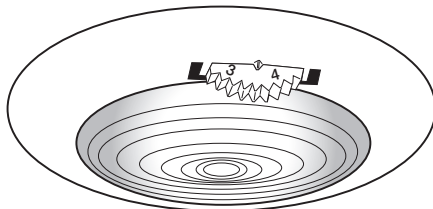
- Ta maten ut av kjøleskapet, hvis det er en kort ferie. Drei temperaturkontroll i riktig posisjon og kontroller at døren til kjøleskapet er skikkelig lukket.
- Hvis det blir en lang ferie, ta ut mat fra kjøleskapet og slå av strømmen.

FLYTTING AV KJØLESKAPET

- Trekk ut stikkkontakten.
- Fjern all mat.
- Fest hyller og skuffer med tape.
- Lukk døren tett med tape.

LED belysning

Kjøleskapet er utstyrt med LED belysning som ikke behøver å skiftes. LED belysningen forbruker kun 1 watt og pærene avgir minimalt med varme.



TEKNISKE DATA

Mål: H = 1778 mm, D = 540 mm, B = 540 mm

El.tilkobling: 230 V / 50 Hz

Energiforbruk: 175 kWh / år

Belysning: LED belysning - skal ikke skiftes

Vekt: 63 kg

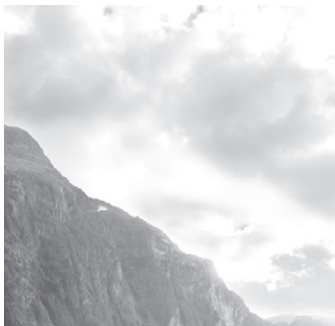
SPØRSMÅL OG SVAR

Hvis følgende hendelser inntreffer, er det ingen feil eller problemer:

- Temperaturen i kjøleskapet og kompressoren øker, og kompressoren kjører i en relativt lengre tid når kjøleskapet starter første gang.
- Tørk av vanndråper på overflaten av kjøleskapet med en myk klut.
- Hvis kjøleskapsdøren åpnes ofte eller har vært åpen for lenge, vil høy fuktighet i luften føre til fukt inne i kjøleskapet.
- Det kan høres en svak lyd fra når kjølevæske sirkulerer, eller fra når kompressoren slås av og på.
- Det kan også høres en svak lyd når tint vann renner ned i beholderen hvor det senere vil fordampe.
- Kompressoren vil være påslått i lengre tid hvis det er store mengder mat i kjøleskapet eller når temperaturen blir høy.
- Det vil begynne å lukte nederst i kjøleskapet, om ikke kjøleskapet rengjøres regelmessig.


FINN PROBLEMET FØR REPARASJON

Problem	Mulig årsak
Kjøleskapet vil ikke slå seg på	<ul style="list-style-type: none"> • Dårlig tilkobling til strømkilden (støpsel, stikkontakt og sikring) • Temperaturhjulet satt til 0 • Lav spenning
Lampen lyser ikke	<ul style="list-style-type: none"> • Defekt pære • Elektrisitet ikke er tilkoblet • Temperaturknappen satt til 0
For mye støy	<ul style="list-style-type: none"> • Kjøleskapet er ikke i vater • Kjøleskapet berører en vegg eller et annet objekt.
Kompressoren går i lang tid, eller temperatur når ikke den innstilte verdien	<ul style="list-style-type: none"> • Første gang kjøleskapet brukes • For store mengder mat oppbevares i kjøleskapet. • Døren til kjøleskapet åpnes ofte, og temperaturen er høy. • Temperaturen regulatoren ikke er riktig innstilt. • Kjøleskapet er utsatt for direkte sollys eller nær en varmekilde. • Dårlig ventilasjon eller skitt på kondensatoren
Mat er tørr	<ul style="list-style-type: none"> • Mat er ikke dekket eller ordentlig forseglet.
Merkelig lukt	<ul style="list-style-type: none"> • Mat er ikke dekket eller ordentlig forseglet • Mat ligger og råtner i kjøleskapet • Kjøleskapet må rengjøres. Se "Rengjøring"



Avfallshåndtering

Dette apparatet er merket i samsvar med EU-direktiv 2002/96/EC om håndtering av elektrisk og elektronisk avfall (Waste Electrical and Electronic Equipment-WEEE). Forsikre deg om at dette produktet blir avhendet på korrekt vis, slik at det ikke kan utgjøre noen helse- eller miljø risiko.

Symbolet  på produktet eller på dokumentene som følger med det, viser at dette produktet ikke må behandles som husholdningsavfall. Lever det til et autorisert mottak for resirkulering av elektrisk og elektronisk utstyr. Avhending må skje iht. de lokale renovasjonsforskriftene. For nærmere informasjon om håndtering, kassering og resirkulering av dette produktet, kontakt kommunen, renovasjonsvesenet eller forretningen der du anskaffet det.

BEHA

BEHA ELEKTRO AS, 3940 PORSGRUNN

Tlf.: 35 51 62 50 Fax: 35 51 62 60 Ordre: 35 51 62 70

e-post: post@beha.no

www.beha.no