

- ! Les nøye gjennom denne anvisningen før du påbegynner monteringen.
- ! Siden kombiskapet er relativt stort og tungt, anbefaler vi deg ikke å utføre monteringen alene.
- ! Kombiskapet må kun bygges inn i et skap som er beregnet for dette formålet. Dette skapet må ikke være skadet.
- ! Hengsle om nødvendig om døren før innbyggingen. En beskrivelse av hvordan dette gjøres, finner du på side 4.
- ! Kontroller målene i henhold til figur C. Spalten mellom kombiskapdørene må være på samme sted som spalten mellom dørene på innbyggingsskapet.
1. Figur A viser alle monteringsdelene som følger med.
 2. Skyv den øvre festelisten ^① inn i holderen på kombiskapets overside og fest denne med de medfølgende skruene ^⑥ som vist i figur D.
 3. Før strømledningen forsiktig bak innbyggingsskapet til en strømkontakt. Denne strømkontakten må være lett tilgjengelig. Hvis ikke, må det monteres en bryter for til- og frakobling av strømmen.

ADVARSEL! Før ikke strømledningen over skarpe kanter.
 4. Kutt den medfølgende tetningslisten ^② til samme høyde som innbyggingsnisjen. Kleb tetningslisten langs kanten av kombiskapet utvendig som vist i figur E. Listen festes på siden uten hengsler.
 5. Løft kombiskapet forsiktig inn i innbyggingsnisjen.
 6. Plasser kombiskapet slik at det ikke er noen luftspalte mellom tetningslisten og innbyggingsskapet.
 7. Skyv kombiskapet på plass slik at forkanten på bunnhengslene står på innbyggingsskapet kant (figur F). Fest bunnhengslene med de medfølgende skruene ^⑤ til bunnen i innbyggingsnisjen.
 8. Fest den øvre festelisten med de medfølgende skruene ^⑤ til undersiden av innbyggingsnisjens overkant som vist i figur G.
 9. Fest deretter begge holderne ^③ med hver sin skrue ^⑥ på kombiskapdørens forkant som vist i figur H.
 10. Skyv glideskinnen ^④ inn i holderen.
 11. Merk av en avstand på 20 mm fra forkanten på innbyggingsdøren på høyde med holderne ^③ på innsiden av døren. Åpne kjøleskapdøren 90°.
 12. Plasser glideskinnen ^④ på markeringen på innbyggingsdøren og fest den med de medfølgende skruene ^⑤.
 13. Lukk kombiskapdøren. Kontroller at dørtetningen ligger tett inntil kombiskapet. Dersom dørtetningen ikke tetter ordentlig, kan dette føre til nedsatt funksjon.
 14. Du kan tilpasse avstanden mellom kombiskapdøren og kombiskapet ved å justere holderen ^③. For å justere denne må du løsne skruen som fester den og justere holderens posisjon (figur J).

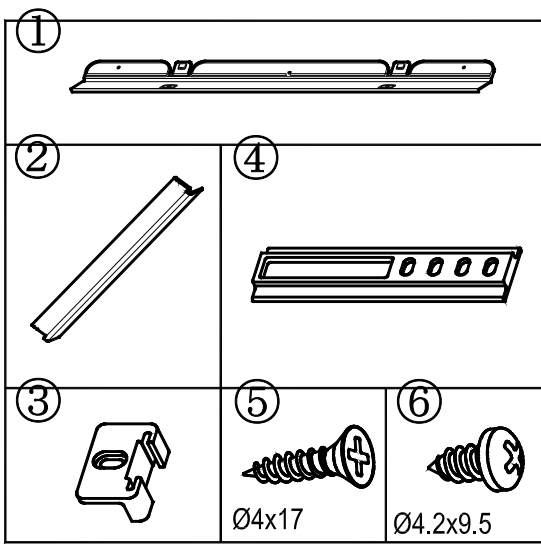


Figure.A

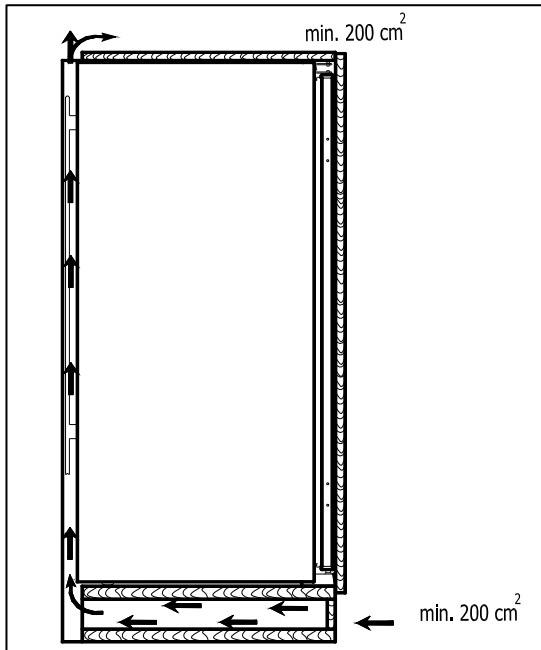


Figure.B

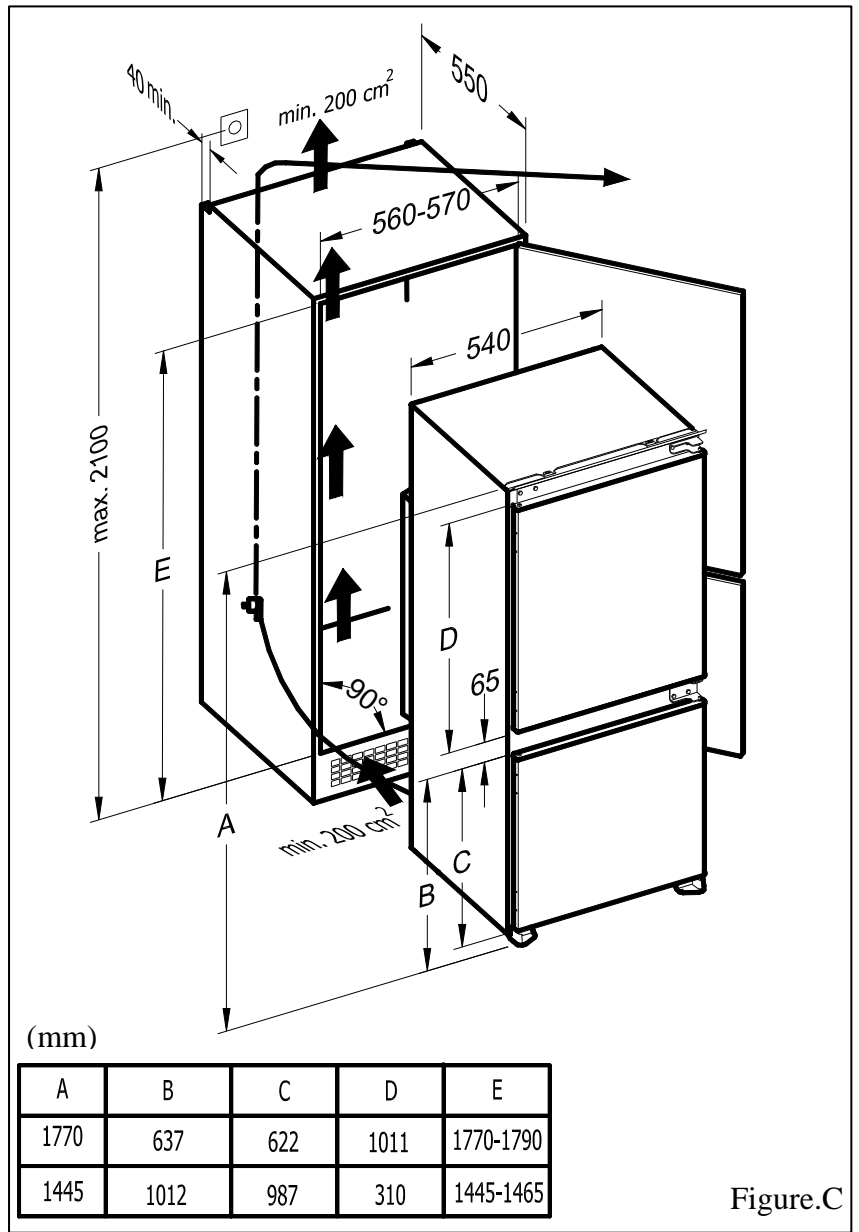


Figure.C

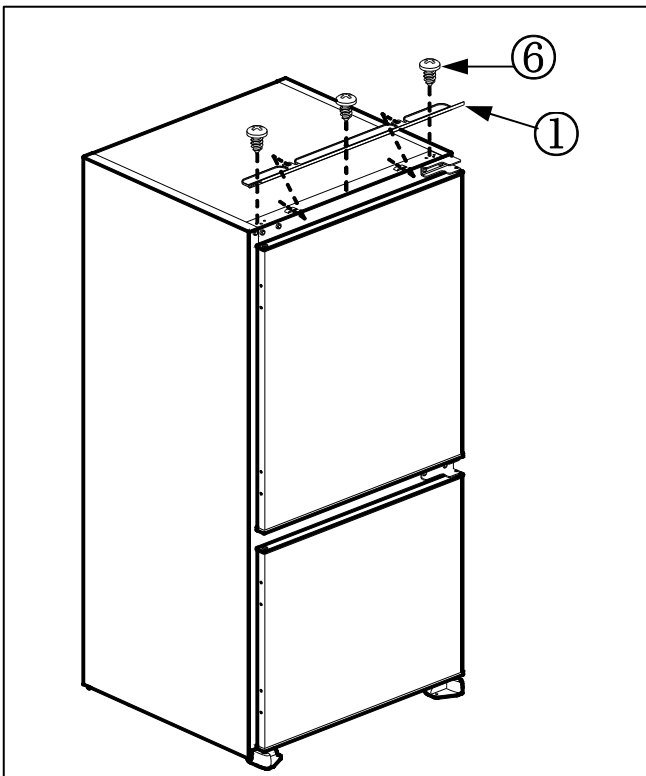


Figure.D

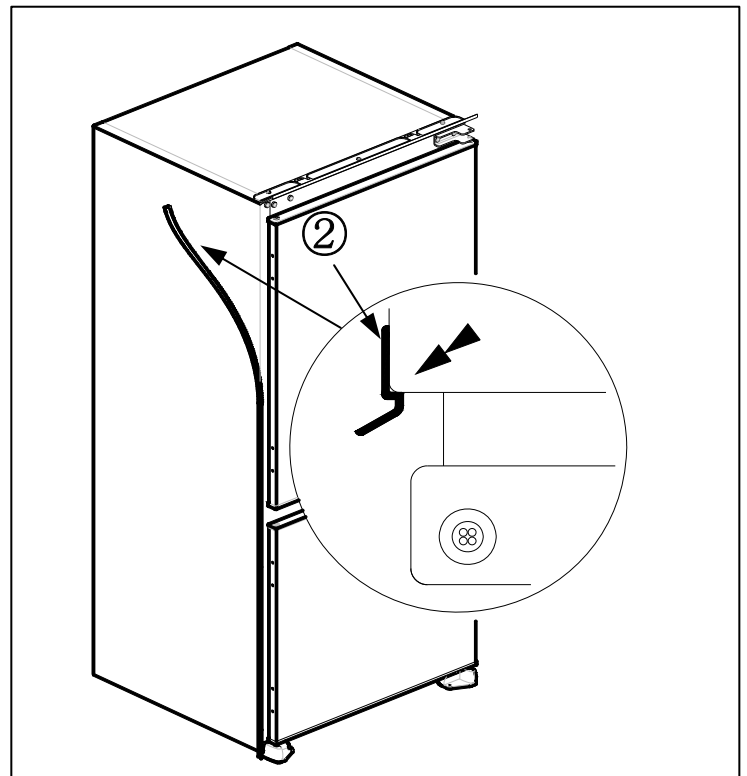


Figure.E

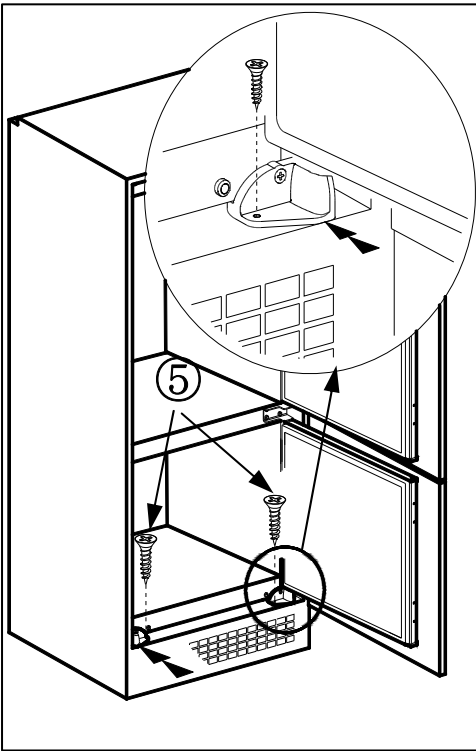


Figure.F

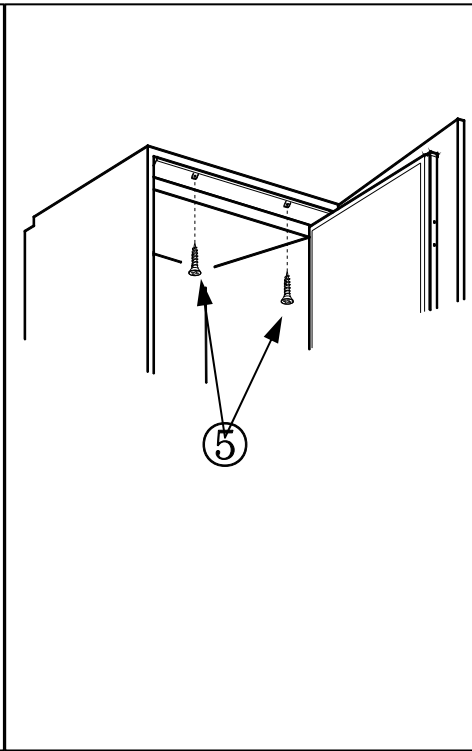


Figure.G

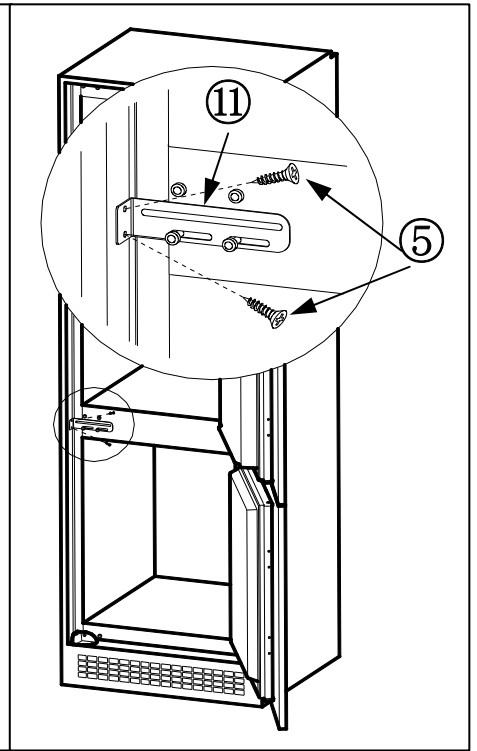


Figure.H

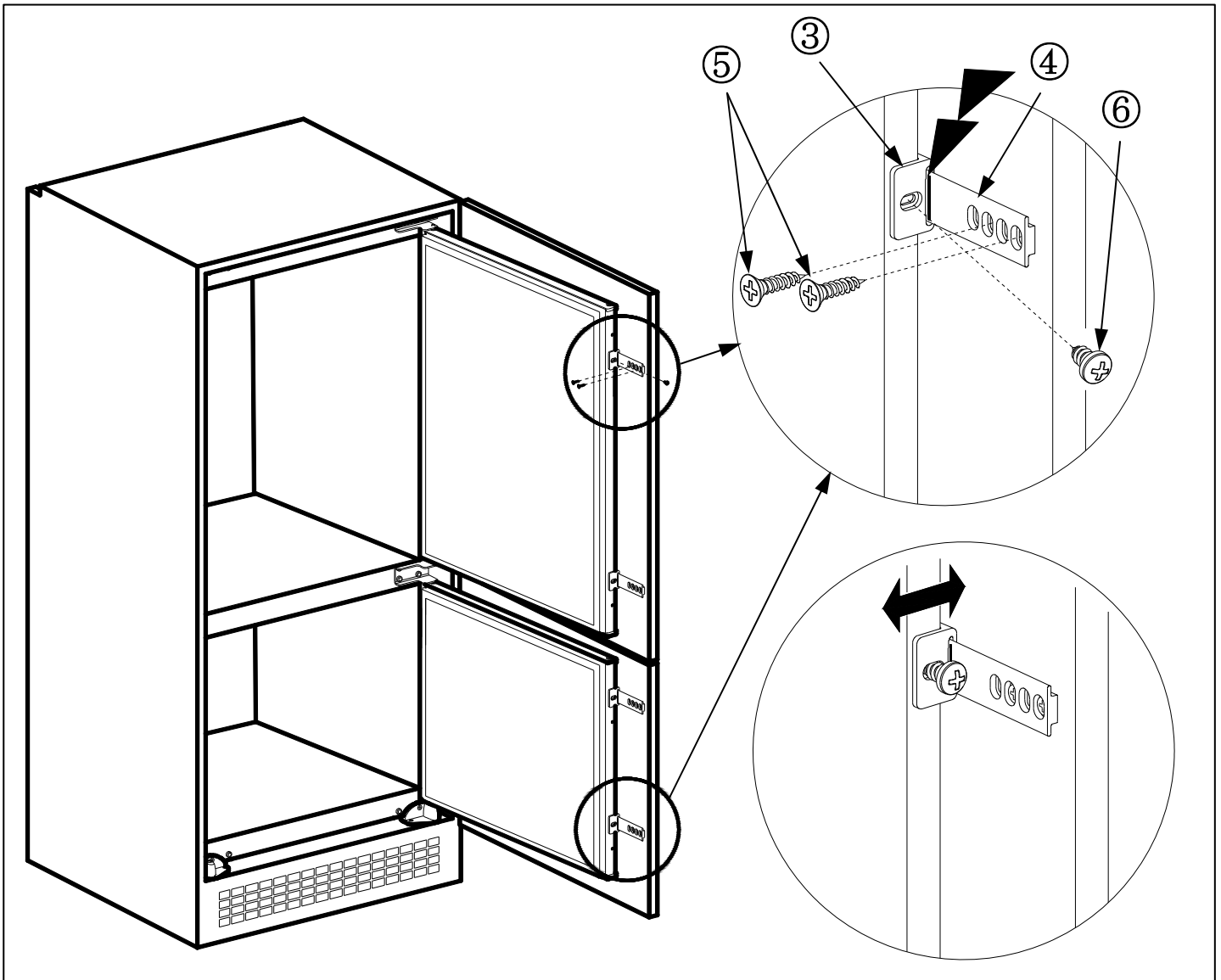


Figure.J

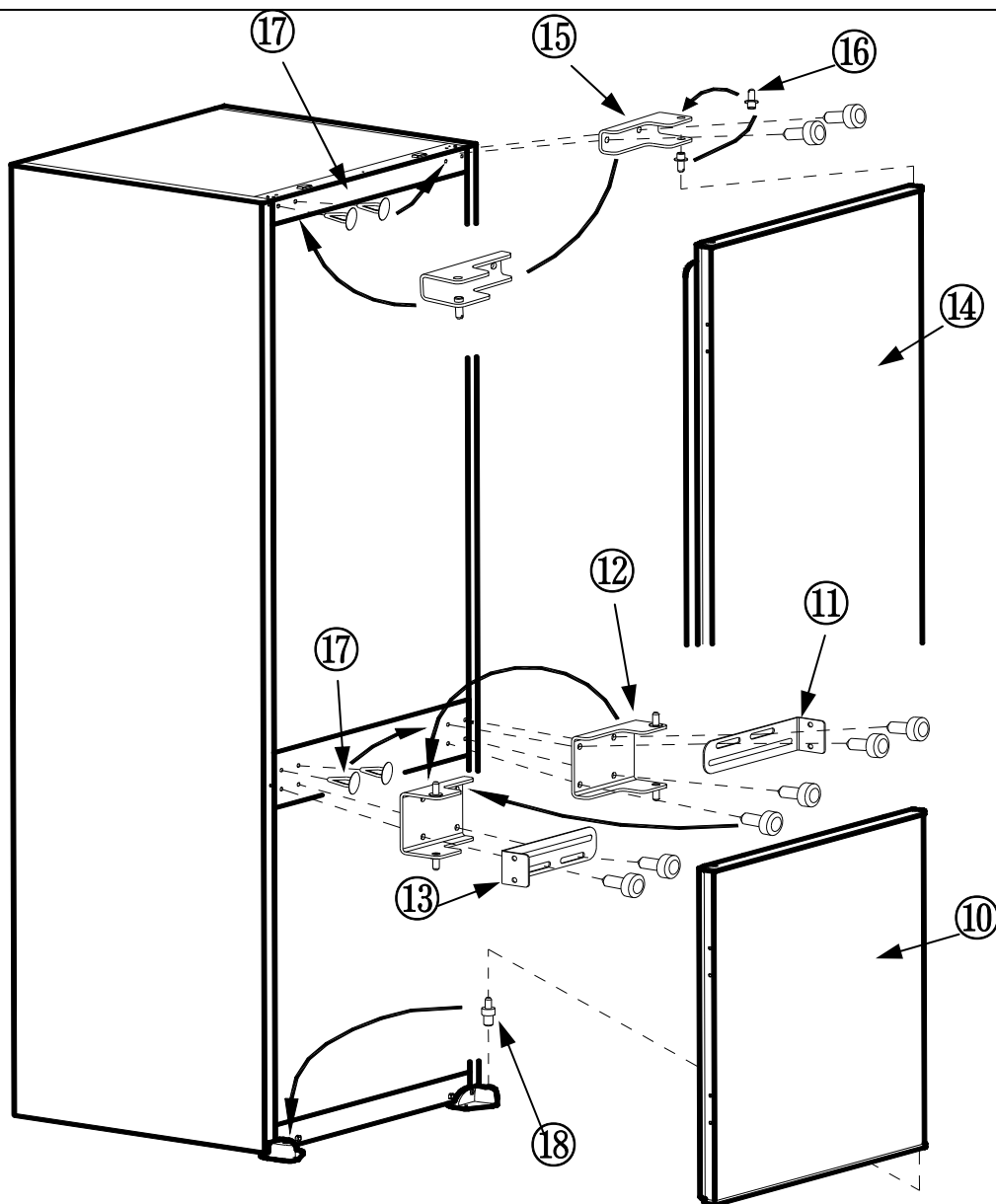


Figure.K

HENGSELE OM DØREN

1. Åpne kombiskapdøren som vist i figur K. Demonter hengslet på den øverste døren ¹⁵ og sett døren til side.
2. Skru løs hengsletappen på den øverste døren og monter den på den motsatte siden. ¹⁶
3. Fjern deretter det midtre dørhengslet og sett den nederste døren til side. Sett låsebøylen tilbake på plass uten hengsel. ¹¹
4. Skru løs hengsletappen nederst på den nederste døren og monter den på den motsatte siden.
5. Dekk til tapphullene med de medfølgende pluggene.
6. Sett den nederste døren på den nederste hengsletappen og lukk den nederste døren.
7. Fjern deretter den andre låsebøylen og monter det midtre hengslet. Fest låsebøylen til kombiskapet med skruene. ¹³
8. Sett den øverste døren på den midtre hengsletappen og det øverste hengslet på den øverste tappen. Nå kan du skru det øverste hengslet fast på kombiskapet.