

MONTERING OG BRUKERVEILEDNING



BEHA Mikrobølgeovn bygg-inn m/ramme

MB 300 - 23 liter, elektronisk, standard
(kan også benyttes frittstående)

STØRRELSE
23 ltr.

TIMER
180 min.

TALLERKEN

FARGE
STÅLDESIGN

EFFEKT
900 W

WATT INNST.
5

TYPE
BYGG-INN / FRITTSTÅENDE

1. LES disse instruksjonene nøye før du installerer og bruker ovnen. Instruksjonene bør oppbevares for senere referanse.
2. I feltet nedenfor skriver du inn SERIENUMMERET som du finner på merkeplaten på ovnen. Dette kan være nyttig som fremtidig referanse.

SERIENR.:



El. nr.: 53 501 31

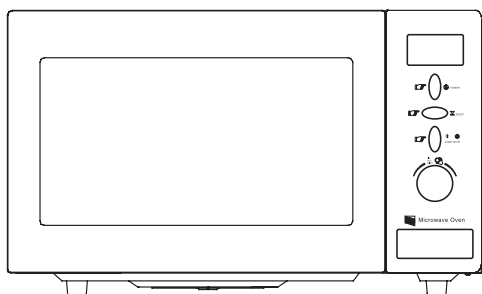
**Viktige sikkerhetsanvisninger.
Les denne veiledning nøye, og ta
vare på den til senere bruk.**

INNHOOLD

Forholdsregler for å unngå eksponering for overdreven mikrobølgeenergi	2	Kokeprinsipper	9
Spesifikasjoner	2	Kokekarveiledning	9
Installasjon	3	Oversikt over deler	9
Montering innbyggingssett - trinn for trinn	3	Betjeningspanel	10
Jordingsinstruksjoner	7	Hvordan stille inn ovnskontrollene	10
Radiointerferens	7	Mikrobølgekoking – effekt	11
Viktige sikkerhetsinstruksjoner	8	Rengjøring og vedlikehold	12
Før du ringer etter service	8	Service	12

FORHOLDSREGLER FOR Å UNNGÅ EKSPONERING FOR OVERDREVEN MIKROBØLGEENERGI

- (a) Mikrobølgeovnen må ikke startes med døren oppe da dette kan føre til skadelig eksponering for mikrobølgeenergi. Sikkerhetslåsen må ikke brytes eller tukles med.**
- (b) Du må ikke plassere noen gjenstand mellom åpningen og døren eller la det samle seg skitt eller vaskemiddelrester på tetningsflatene.**
- (c) Ovnen må ikke brukes hvis den er ødelagt. Det er spesielt viktig at døren lukker som den skal og at det ikke er skader på:**
- ① Døren (bøyd)
 - ② Hengsler og låser (brukket eller løsnet)
 - ③ Dørpakninger og tetningsflater
- (d) Mikrobølgeovnen må ikke justeres eller repareres av andre enn kvalifisert servicepersonale.**



MB 300

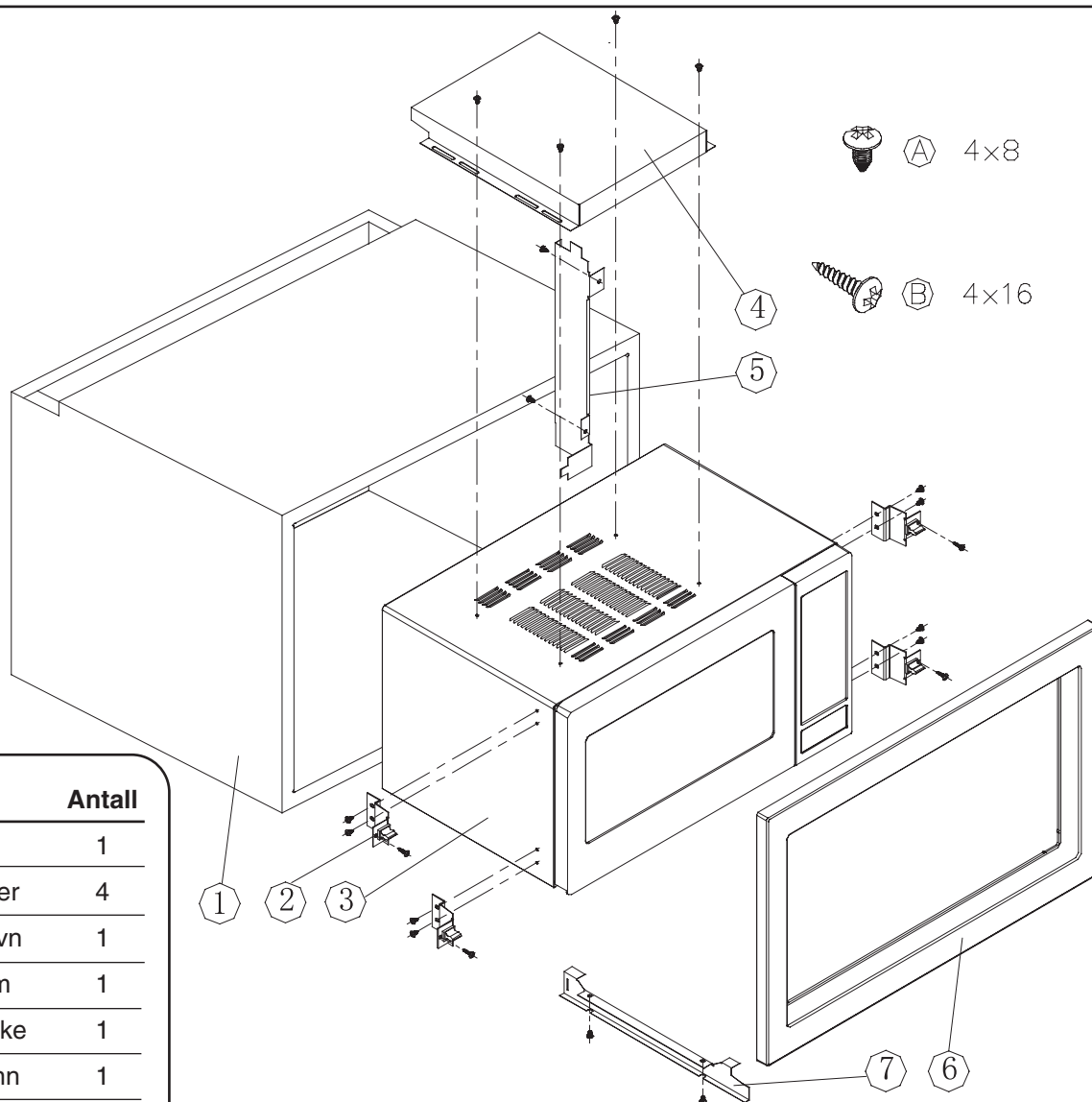
SPESIFIKASJONER

Strømforbruk:	230 V~50 Hz, 1400 W
Nominell mikrobølgeeffekt:	900 W
Driftsfrekvens:	2450 MHz
Utvendige mål:	305 mm (H)x508 mm(B)x407 mm (D)
Mål ovnsåpning:	215 mm (H)x350 mm (B)x330 mm (D)
Ovnskapasitet:	23 liter
Kokeensartethet:	Dreieplatesystem {Ø314 mm}
Nettovekt:	15,6 kg

MONTERING INNBYGGINGSSETT

VIKTIG VED INSTALLASJON

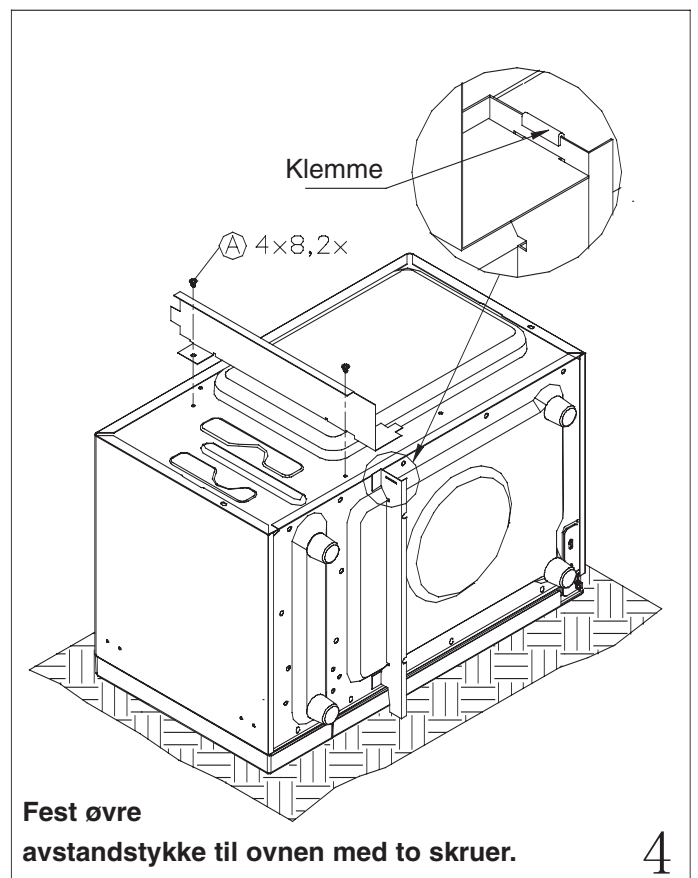
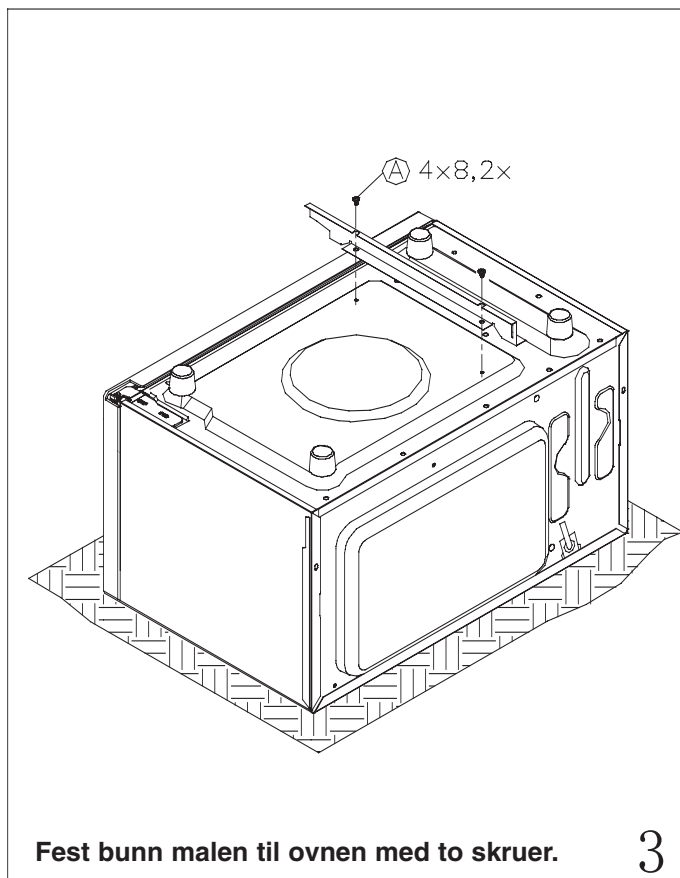
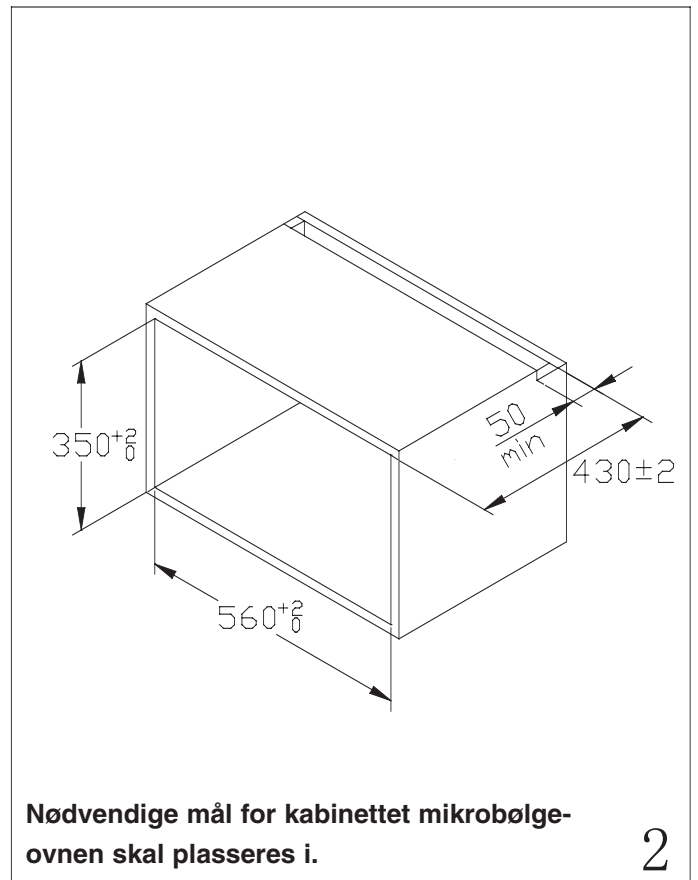
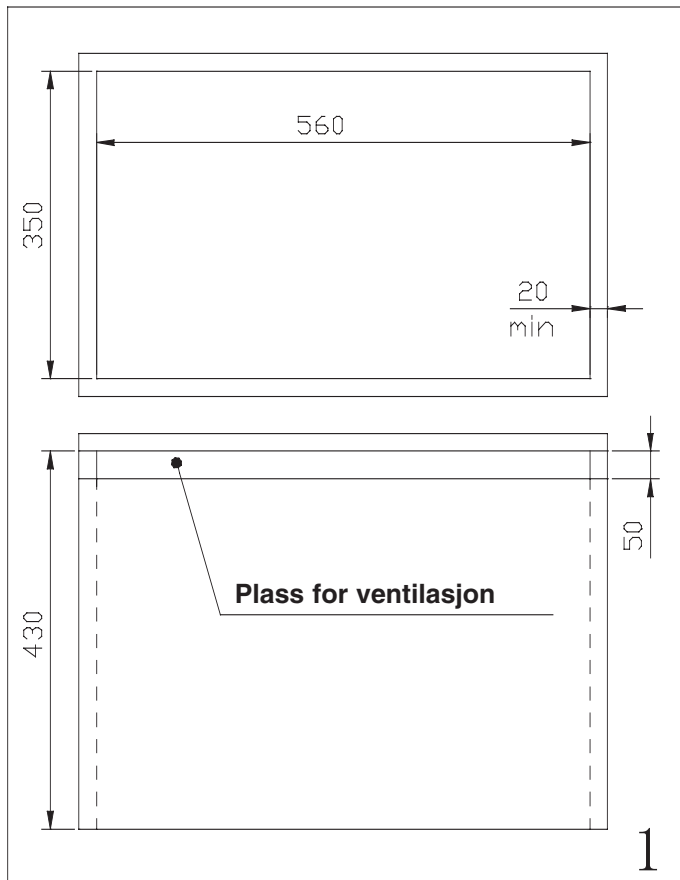
1. Forviss deg om at all emballasje er fjernet
2. **ADVARSEL:** Kontroller ovnen for skader, slik som skjev eller bøyd dør, ødelagte dørpakninger og tetningsflater, brukne eller løse dørhengsler og bulker på innsiden eller på døren. Hvis det er skader, må du ikke bruke ovnen og ta kontakt med kvalifisert servicepersonale.
3. Denne mikrobølgeovnen må settes på et flatt, stabilt underlag for å holde sin egen vekt og den tyngste maten som vil bli kokt i ovnen.
4. Sett ikke ovnen på et sted hvor det genereres varme eller fukighet, eller nær brennbare materialer.
5. Ovnens må ha tilstrekkelig lufttilførsel for å fungere riktig. La det være en avstand på 20 cm over ovnen, 10 cm bak og 5 cm på begge sider. Ingen åpninger på enheten må tildekkes eller blokkeres. Føttene må ikke tas av.
6. Ovnens må ikke brukes hvis glassplaten, støtterullene eller akselenden ikke er i riktig posisjon.
7. Sørg for at strømkabelen er uskadet og at den ikke går under ovnen eller over noen varme eller skarpe underlag.
8. Støpselet må være lett tilgjengelig slik at det lett kan trekkes ut i nødstilfeller.
9. Ovnens må ikke brukes utendørs.

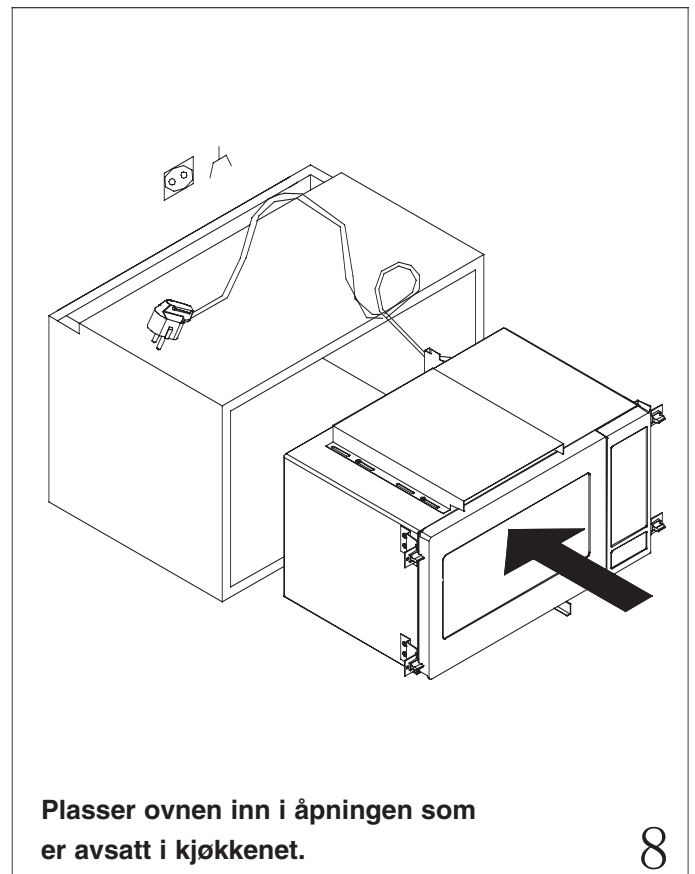
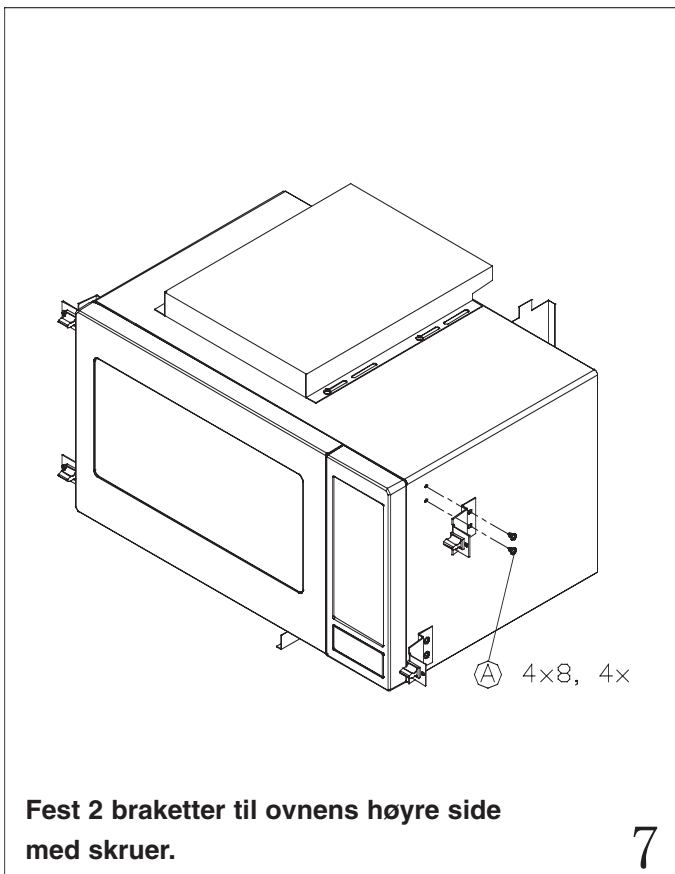
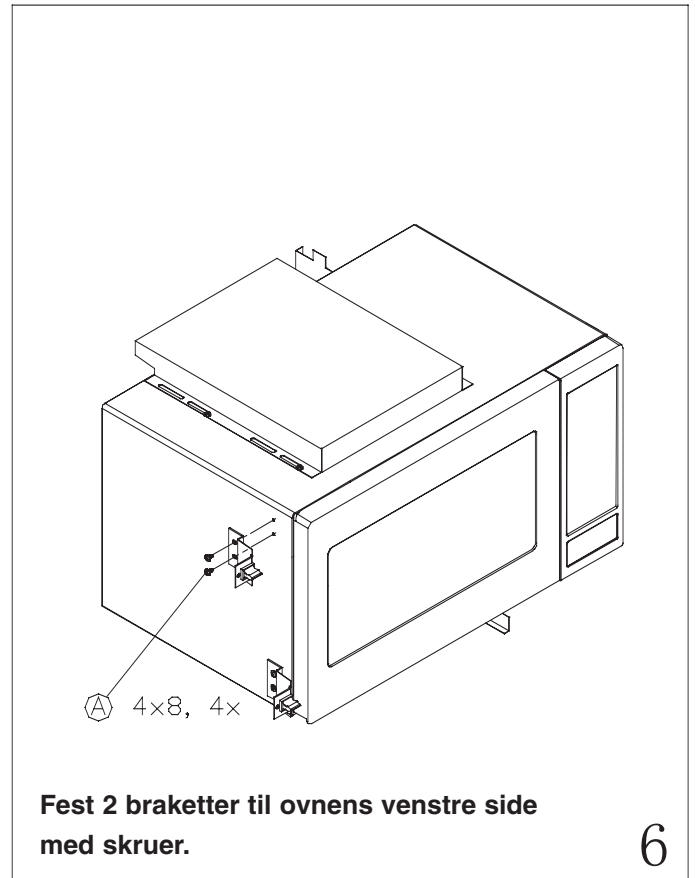
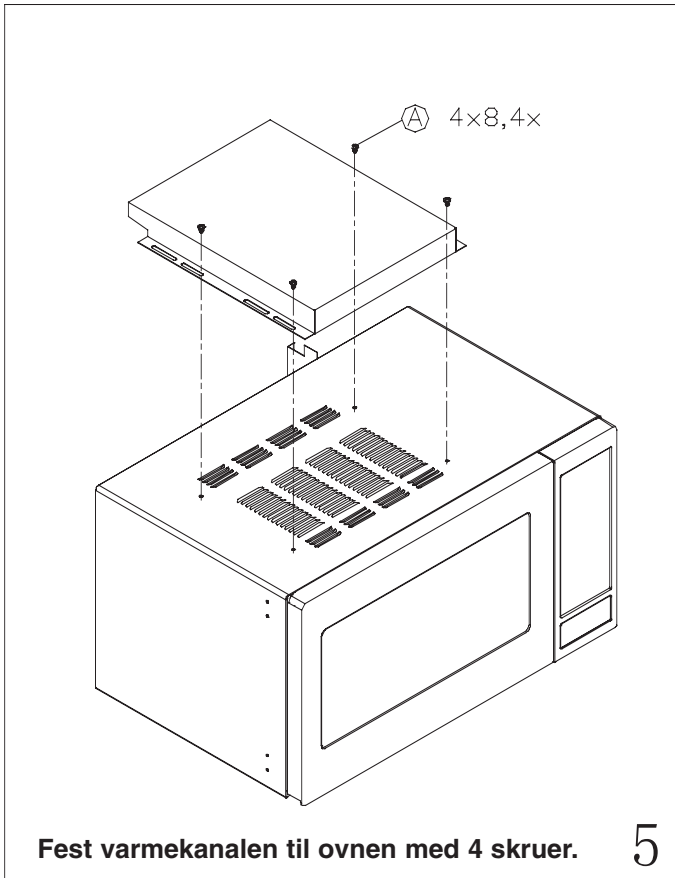


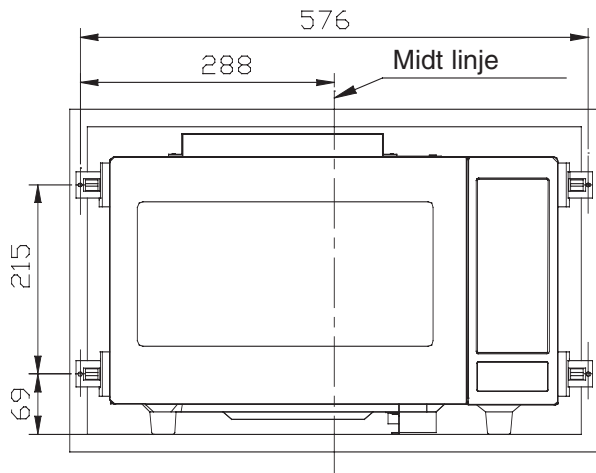
Nr.	Navn	Antall
1	Kabinett	1
2	Festebraketter	4
3	Mikrobølgeovn	1
4	Varme skjerm	1
5	Avstand stykke	1
6	Front bygg-inn	1
7	Bunn mal	1

MONTERING

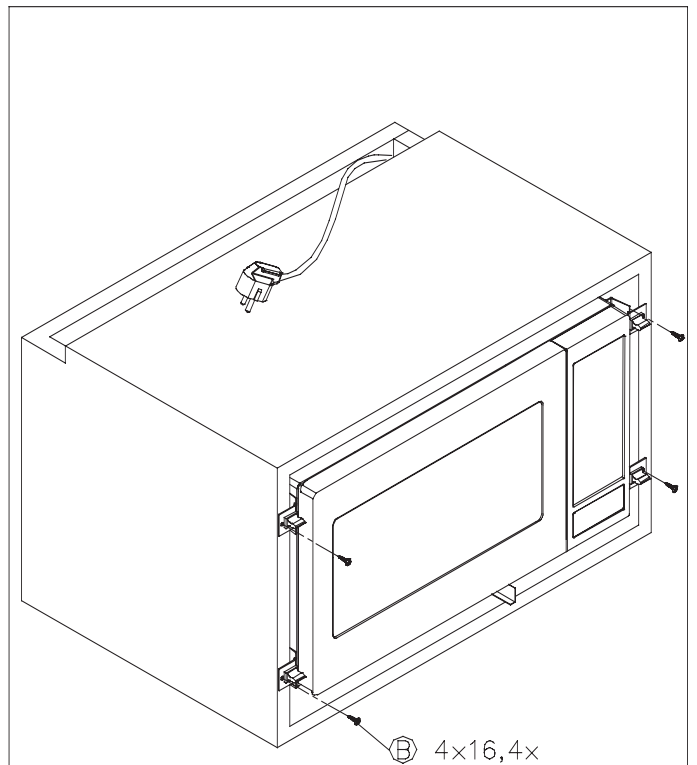
Trinn for trinn:





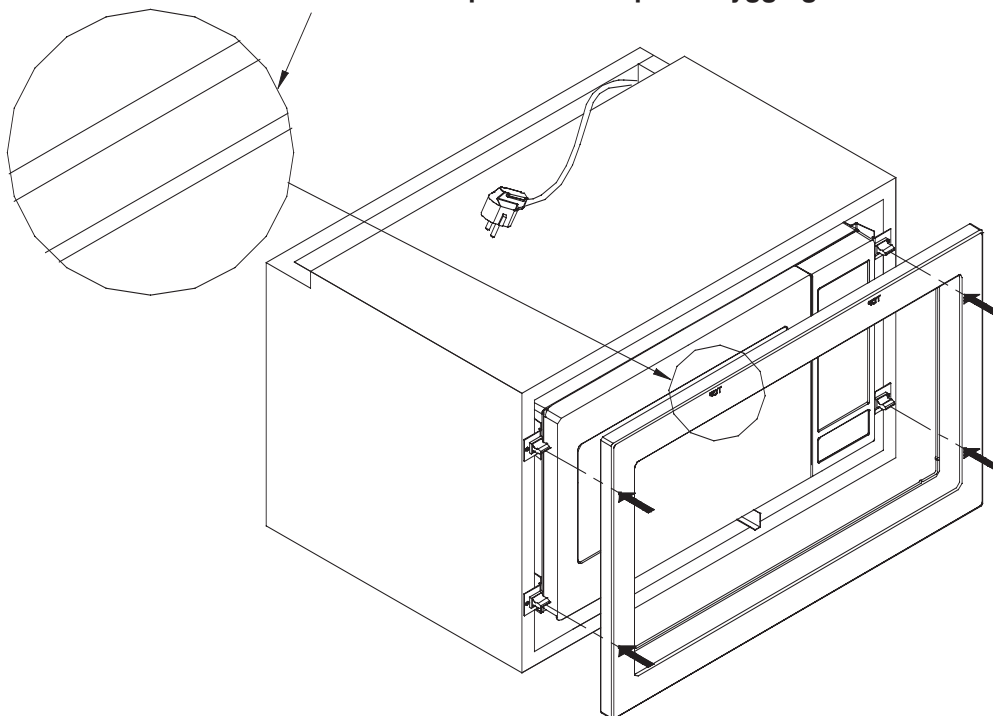


Plasser ovnen i midten av åpningen som er avsatt i kjøkkenet.

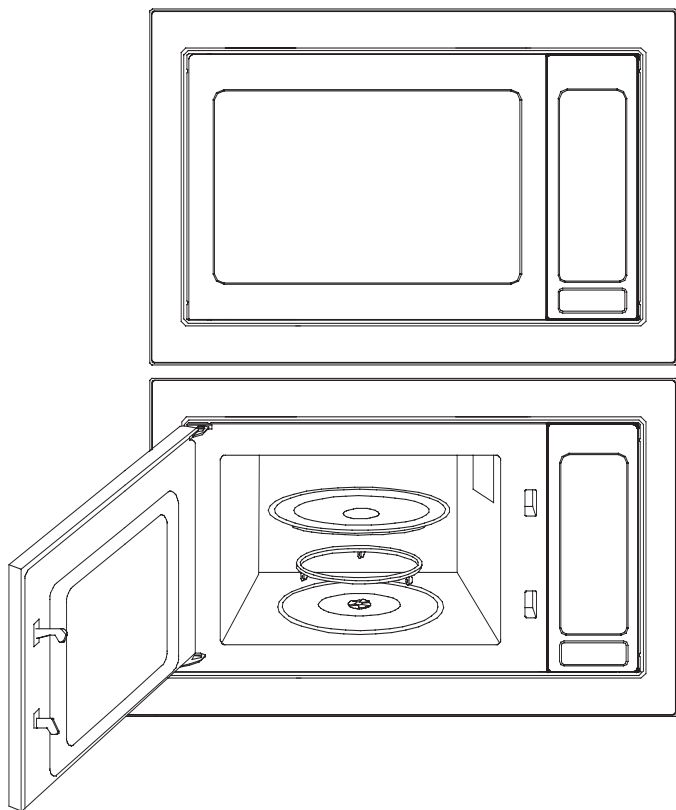
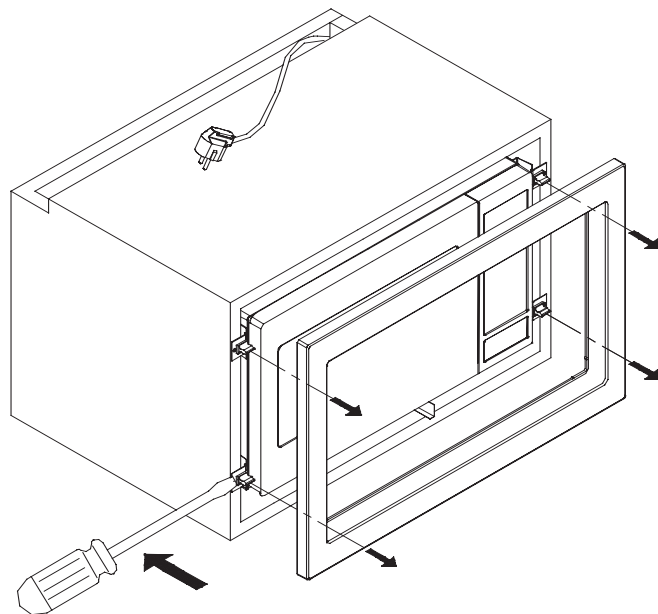


Fest ovnen til kjøkkenskapet med 4 skruer.

Merk: Ordet "Top" er merket på innbyggingsrammens overside.



Skyv rammen inn på braketten.

Installasjon ferdig:**Fjerning av front:****JORDINGSINSTRUKSJONER**

Denne enheten må jordes. Ovnens er utstyrt med en jordet kabel og jordet støpsel. Det må settes inn i en stikkontakt som er riktig installert og jordet. Ved en eventuell kortslutning reduserer jordingen faren for elektrisk støt siden den elektriske strømmen kan gå til jord via jordingsledningen. Det anbefales å bruke en egen kurs bare for mikrobølgeovnen. Bruk av høy spenning er farlig og kan føre til brann eller andre uhell som kan skade ovnen.

ADVARSEL:

Feil bruk av jordingspluggen kan gi elektrisk støt.

Merknader:

1. Hvis du har spørsmål om jording eller elektrisitet, kan du kontakte en faglært elektriker eller servicetekniker.
2. Verken produsenten eller forhandleren tar på seg noe ansvar for skader på ovnen eller personskader som oppstår som en følge av at de elektiske tilkoplingsprosedyrene ikke overholdes.

RADIOINTERFERENS

1. Bruk av mikrobølgeovnen kan forårsake interferens på radio, TV eller liknende utstyr.
2. Når det oppstår interferens, kan denne reduseres eller elimineres gjennom følgende tiltak:
 - a. Rengjør ovnens dør og tetningsflater.
 - b. Snu antennen på radioen eller TVen.
 - c. Flytt mikrobølgeovnen i forhold til mottakeren.
 - d. Flytt mikrobølgeovnen vekk fra mottakeren.
 - e. Kople mikrobølgeovnen til en annen stikkontakt slik at ovnen og mottakeren går på ulike kurser.

Ledningene i strømkabelen er farget i henhold til følgende kode:

Grønn og gul	=	JORD
Blå	=	NØYTRAL
Brun	=	STRØMFØRENDE

VIKTIGE SIKKERHETSINSTRUKSJONER

Når du skal bruke elektriske apparater, bør du ta noen grunnleggende forholdsregler, blant annet følgende:

ADVARSEL: For å redusere faren for forbrenninger, elektrisk støt, brann, personskader eller eksponering for overdreven mikrobølgeenergi:

1. Les alle instruksjonene før du tar i bruk ovnen.
2. Ovnen må bare brukes til det den er produsert for, som beskrevet i denne håndboken. Bruk ikke korroderende kjemikalier eller damper i denne ovnen. Denne ovnstypen er spesifikt designet til å varme opp, koke eller tørke mat. Den er ikke designet for bruk i industri eller laboratorier.
3. Ovnen må ikke brukes når den er tom.
4. Ovnen må ikke brukes hvis den har en skadet strømkabel eller plugg, hvis den ikke fungerer som den skal eller hvis den er ødelagt eller utsatt for støt. Hvis strømkabelen er skadet, må den skiftes ut av produsenten eller dennes serviceagent eller en tilsvarende kvalifisert person for å unngå farlige situasjoner.
5. **ADVARSEL:** Barn må kun bruke ovnen uten tilsyn når de har fått tilstrekkelig opplæring i bruken slik at barnet kan bruke ovnen på en sikker måte og forstår faren som er forbundet med feilaktig bruk.
6. Redusere faren for brann inni ovnen:
 - a. Når du skal varme mat i plast- eller papirbeholder, må du holde et øye med ovnen på grunn av den potensielle antenningsfaren.
 - b. Fjern lukkebånd fra papir- og plastposter før disse settes inn i ovnen.
 - c. Hvis det oppstår røyk, må du slå av eller trekke ut støpselet til ovnen og holde døren lukket for å kvele eventuelle flammer.
 - d. Bruk ikke ovnen til oppbevaring. La ikke papirprodukter, kokekar eller mat ligge i ovnen når den ikke er i bruk.
7. **ADVARSEL:** Væske eller annen mat må ikke varmes opp i forseglede beholdere da disse kan eksplodere.
8. Mikrobølgeoppvarming av drikkevarer kan resultere i forsinket koking. Beholderen må derfor håndteres med forsiktighet.
9. Stek ikke mat i ovnen. Varm olje kan skade ovnsdeler og kokekar og føre til forbrenninger.
10. Hele egg og hele hardkokte egg må ikke varmes opp i mikrobølgeovner da disse kan eksplodere, også etter at mikrobølgeoppvarmingen er avsluttet.
11. Stikk hull i matvarer med tykt skall, slik som poteter, squash, epler og kastanjer før koking.
12. Innholdet i tåteflasker og glass med barnemat bør røres om eller ristes og temperaturkontrolleres før servering for å unngå forbrenninger.
13. Kokekar kan bli varme på grunn av varmen som overføres fra den oppvarmede maten. Det kan hende du trenger grytekluter for å håndtere kokekaret.
14. Forviss deg om at kokekaret egner seg for bruk i mikrobølgeovn.
Slik tester du kokekaret: Sett det tomme kokekaret inn i ovnen ved full effekt i 60 sekunder. Et kokekar som blir svært varmt, bør ikke brukes.
15. **ADVARSEL:** Ingen andre enn faglærte personer må utføre service eller reparasjoner som involverer fjerning av deksler som beskytter mot eksponering for mikrobølgeenergi.

FØR DU RINGER ETTER SERVICE

Hvis ovnen ikke fungerer:

- A) Forviss deg om at ovnen er riktig tilkopledd. Hvis den ikke er det, må du ta støpselet ut av stikkontakten, vente i 10 sekunder og sette den inn igjen.
- B) Sjekk om det har gått en sikring eller en utløst hovedstrømbryter. Hvis disse fungerer som de skal, bør du teste strømmuttaket med et annet apparat.
- C) Forviss deg om at betjeningspanelet er riktig programmert og at timeren er stilt inn.
- D) Forviss deg om at døren er helt lukket og at sikkerhetslåsen er aktivert. Hvis ikke vil det ikke bli aktivert mikrobølgeenergi i ovnen.

**HVIS INGENTING AV DET OVENNEVNT LØSER PROBLEMET,
MÅ DU KONTAKTE EN KVALIFISERT TEKNIKER.
FORSØK IKKE Å JUSTERE ELLER REPARERE MIKROBØLGEOVNEN SELV.**

KOKEPRINSIPER

Ordne maten hensiktsmessig. Plasser de tykkeste områdene ytterst på platen.

2. Følg med koketiden. Angi den korteste anbefalte koketiden, og angi mer tid ved behov. Mat som kokes for lenge, kan avgi røyk eller antenne.
3. Dekk til maten som skal kokes. Tildekkingen hindrer matsprut og gir jevnere koking.
4. Vend maten én gang i mikrobølgeovnen for bedre kokeresultat for matvarer slik som kylling og hamburgere. Store matvarer, f.eks. stek, må vendes minst én gang.
5. Flytt om på matvarer slik som kjøttboller halvveis ut i koketiden både i høyden og ut til sidene.

KOKEKARVEILEDNING

1. Det ideelle materialet for kokekar er et som mikrobølgene lett trenger gjennom slik at det meste av mikrobølgeenergien går med til å varme maten.
2. Mikrobølger kan ikke trenge gjennom metall, så kokekar i metall eller tallerkener med metallisk kant bør ikke brukes.
3. Bruk ikke resirkulerte papirprodukter i mikrobølgeovnen da disse kan inneholde små metallfragmenter som kan forårsake gnister og/eller brann.
4. Runde/ovale tallerkener anbefales fremfor firkantede/avlange, da mat i hjørner har en tendens til å koke for mye.

Listen nedenfor er en generell veiledning for valg av riktig kokekar.

Materiale	Mikrobølgekoking
Varmefast glass	Ja
Ikke varmfest glass	Nei
Varmefast keramikk	Ja
Mikrobølgesikker plasttallerken	Ja
Kjøkkenpapir	Ja
Metalltallerken	Nei
Metallrist	Nei
Aluminumsfolie og foliebeholdere	Ja

OVERSIKT OVER DELER

• TALLERKENEN:

Denne sikrer jevn tilberedning av maten uten at den behøver å snus og flyttes i ovnen.

- Maten kan tilberedes rett på tallerkenen.
- Rotasjonen styres av drivakselen og tallerkenholderen.
- Hvis den ikke roterer, kontroller at alle komponentene er plassert riktig.

• TALLERKEN AV:

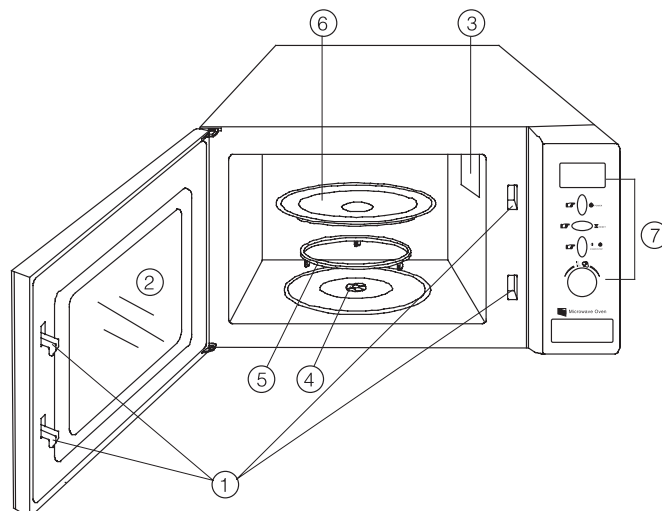
Denne funksjonen kan benyttes når du setter inn fat som krever bruk av hele ovnen. Når dreiefunksjonen er slått av, er det viktig å røre rundt i innholdet eller snu fatet halvveis i programmet.

• TALLERKENHOLDEREN:

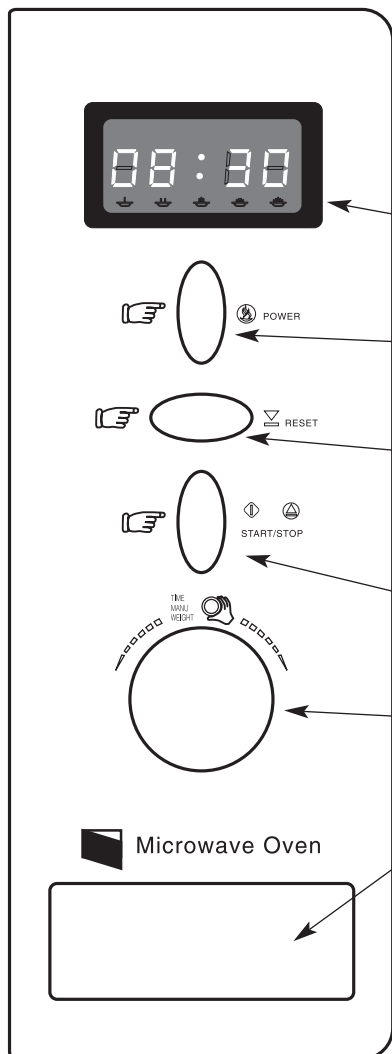
Holderen må ikke dreies manuelt, for dette kan skade rotasjonssystemet. Hvis den ikke roterer jevnt og pent, må du se om det ligger noe i veien i fordypningen under tallerkenen.

- 1 Sikkerhetslås for dør
- 2 Ovnsvindu
- 3 Luftehull
- 4 Akselende

- 5 Rullering
- 6 Glass tallerken
- 7 Betjeningspanel



BETJENINGSPANEL



Display

Viser klokke, koketid og effektnivå.

Power-knapp

Trykk for å velge effektnivå.

Reset-knapp

Hold nede for å gå til klokkeinnstillingsmodus, trykk for å nullstille kokeprogrammet.

Start/Stop-knapp

Trykk for å starte eller stoppe kokeprogrammet.

Timer (dreieskive)

Drei for å angi klokke eller koketid.

Døråpner

Slår av ovnen når døren åpnes. Programmet slår seg ikke av, og går videre når døren lukkes og trykk på start igjen.

HVORDAN STILLE INN OVNSKONTROLLENE

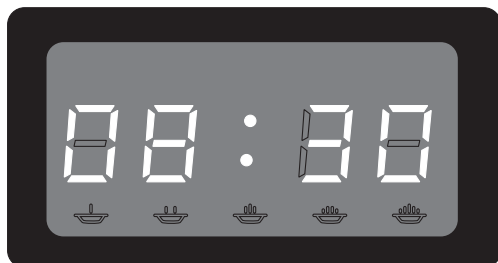
STILLE KLOKKEN

Når ovnen koples til for første gang, kan du angi klokkeslettet ved å gjøre følgende:

FOR EKSEMPEL:






Anta at du vil angi riktig klokkeslett 8:30.

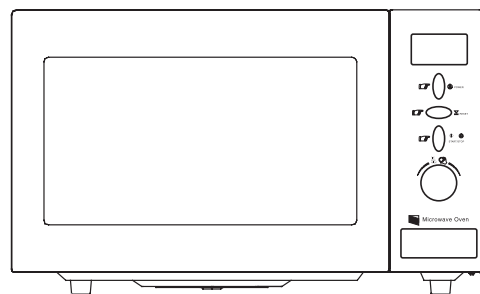
1. Trykk på og hold Reset-knappen inne i 3 sekunder.
2. Drei Timer-skiven i retning med klokken til riktig timeverdi vises (8).
3. Trykk på Reset-knappen.
4. Drei Timer-skiven i retning med klokken til riktig minuttverdi vises (30).
5. Trykk på Reset-knappen, klokken begynner å gå fra 08:30.



MERK: Når kolonet blinker, angir dette at du er i klokkemodus og ikke i kokemodus. Når kokingen er ferdig, går displayet automatisk tilbake til klokkemodus.


MIKROBØLGEKOKING - EFFEKT

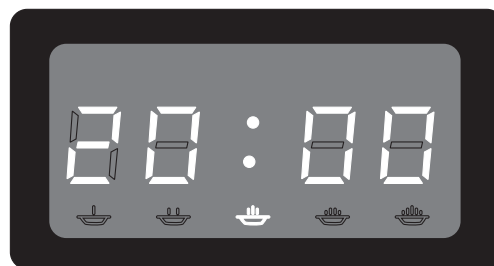
INDIKATOR	VANLIG BETEGNELSER FOR EFFEKTNIVÅ
	Høy
	Middels høy
	Middels
	Middels lav/tining
	Lav



FOR EKSEMPEL:

Anta at du vil koke maten i 20 minutter ved middels effekt.

1. Trykk to ganger på **Power-knappen**. Indikatoren for middels effekt lyser. 
2. Drei **Timer-skiven** med klokken til riktig koketid vises: 20:00.
3. Trykk på **Start/Stop-knappen**.



MERK:

1. Ovnen koker automatisk på høy effekt hvis du ikke angir et annet effektnivå.
2. Du kan når som helst åpne ovnsdøren ved å dra i dørhåndtaket. Ovnen vil da automatisk slå seg av, og all informasjon beholdes. Dette er nyttig når du vil sjekke maten under koking. Kokingen fortsetter når du lukker døren.
3. Når du trykker på Start/Stop-knappen mens ovnen er på, stopper kokingen. All informasjon beholdes. Du fortsetter kokingen ved å trykke på Start/Stop-knappen igjen.
4. Du kan trykke på Reset-knappen under koking for å stoppe kokingen og nullstille ovnen.
5. Du kan dreie Timer-skiven til 00:00 under kokingen for å stoppe.
6. Klokken viser gjeldende klokkeslett 10 sekunder etter at koketiden er over eller etter at du stopper ovnen.

RENGJØRING OG VEDLIKEHOLD

1. Slå av ovnen, og trekk støpselet ut av stikkontakten før du rengjør ovnen.
2. Hold innsiden av ovnen ren. Når det har festet seg matrester eller væsker til ovnsveggene, kan du tørke av dette med en fuktig klut. Du kan bruke et mildt vaskemiddel hvis ovnen er svært skitten. Unngå bruk av spray og andre sterke rengjøringsmidler da disse kan lage flekker og streker på dørflaten eller gjøre den matt.
3. De utvendige flatene bør rengjøres med en fuktig klut. For å unngå skader på delene inni ovnen, må du ikke la det komme vann inn i ventilasjonsåpningene.
4. Tørk av døren og vinduet på begge sidene, dørtetningene og andre deler regelmessig med en fuktig klut for å fjerne eventuelt søl eller rester. Bruk ikke slipemidler.
5. Unngå at betjeningspanelet kommer i kontakt med væske. Rengjør med en myk, fuktig klut. Når du skal rengjøre betjeningspanelet, lar du døren stå oppe for å unngå at ovnen slår seg på utilsiktet.
6. Hvis det oppstår damp inni eller rundt utsiden av ovnsdøren, tørker du av med en myk klut. Dette kan skje når mikrobølgeovnen brukes under svært fuktige forhold, og er normalt.
7. Fra tid til annen bør du ta ut og rengjøre glassplaten. Vask platen i varmt oppvaskvann eller i en oppvaskmaskin.
8. Rulleringen og ovnsbunnen bør rengjøres regelmessig for å unngå overdreven støy. Tørk over ovnsbunnen med et mildt vaskemiddel. Rulleringen kan vaskes i mildt oppvaskvann eller i oppvaskmaskin. Når du tar rulleringen ut av bunnen for rengjøring, må du huske å sette den riktig inn igjen.
9. Fjern lukter fra ovnen ved å sette inn en kopp vann og saften og skallet til en sitron i en dyp mikrobølgegodkjent skål, og la mikrobølgeovnen gå i 5 minutter. Tørk over grundig med en myk klut.
10. Når du må skifte ut ovnslampen, kan du kontakte forhandleren for å få den skiftet ut.

SERVICE

• Hvis utstyret har fått skader:

- Kontroller at døren ikke er deformert.

• Hvis ovnen ikke fungerer,

gjør følgende før du ringer en reparatør:

- Kontroller strømtilførselen.
- Kontroller at døren er ordentlig lukket.
- Kontroller programmeringen.

MERK: Ikke prøv å reparere ovnen selv.

ADVARSEL: Det er farlig for alle andre enn fagfolk å reparere ovnen hvis det er nødvendig å fjerne dekselet som beskytter mot mikrobølgene.

Det er bare spesielt opplærte serviceteknikere som er kvalifisert til å reparere mikrobølgeovnen din.

BEHA

BEHA ELEKTRO AS, 3940 PORSGRUNN, NORWAY
TEL. +47 35 51 62 50 FAX +47 35 51 62 60 SERVICE AVD. +47 35 51 62 90

post@beha.no - www.beha.no