

RÅD OG VINK



Bruksanvisning for gass topp for :

T 30 SG2

T 30 SGW1

INSTRUKSJONER FOR BRUK, INSTALLASJON OG VEDLIKEHOLD

BRUKSANVISNING



T 30 SGW1



T 30 SG2

EFFEKT GASSBLUSS

Type brenner	T30 SG2	T30 SGW1
Mini	1stk.1000W	
Medium		
Maxi	1stk.3000W	
Wok		1stk.3500W

TENNING AV FLAMME OG REGULERING AV GASSBRENNEREN

Drei den ønskede bryteren mot urviseren til maks. stilling. Trykk bryteren ned, for å tenne flammen. Hold bryteren nede i minimum 2 sekunder, eller til termoelementet blir oppvarmet. Slipp bryteren. Når brenneren er tent, kan du om ønskelig sette bryteren tilbake i minimum posisjon. Effekten på brenneren justeres deretter etter behov.

HVIS FLAMMEN AV EN ELLER ANNEN GRUNN SLUKKER, VIL TERMOSIKRINGEN BLI KALD ETTER NOEN SEKUNDER OG VIL DERFOR UMIDDELBART AKTIVERE SIKKERHETSMEKANISMEN SOM VIL SPERRE GASSTILFØRSELEN FRA BRENNEREN.

RIKTIG BRUK AV BRENNEREN

For å oppnå best mulig effektivitet med minimum gassforbruk anbefaler vi for alle typer brennere å bruke kjeler som har målene som er vist i tabellen nedenfor. Dette for å unngå at flammen stikker ut på siden av kjelen, slik at man ikke sløser unødig med varmen.

BRENNERE	DIAMETER TIL KJELE
Hurtig (stor)	fra 21 til 24
Ekstra (liten)	fra 8 til 14



Fig. 4

ADVARSEL:

- Når du koker og gassen er tent, må du være forsiktig og unngå at barn oppholder seg i nærheten av komfyren (pass spesielt på at håndtak på kjeler ikke stikker ut over kanten på komfyren).

- Bruk ikke noen form for spray i nærheten av komfyren når den er i bruk.

TING MAN BØR HUSKE

Kontroller gassbrennerne med jevne mellomrom (gjøres av kvalifisert personell). Hvis det av en eller annen grunn forekommer uregelmessigheter, må du umiddelbart kontakte et serviceverksted.

Med tiden kan det hende at bryterne blir vanskelige å dreie. Hvis det skjer må man smøre kranene. Dette arbeidet må gjøres av kvalifisert person.

ADVARSEL: Når apparatet er i bruk blir det varmt rundt kokeområdet. Sørg derfor for å holde barn unna.

RENGJØRING OG VEDLIKEHOLD

BRENNERE

Ta av de delene som kan tas av og la dem ligge i varmt såpevann i 10 minutter. Deler som har fått et vanskelig belegg kan rengjøres med en børste med hard bust, og deretter skylles slik at alle åpningene blir fri for urenheter.

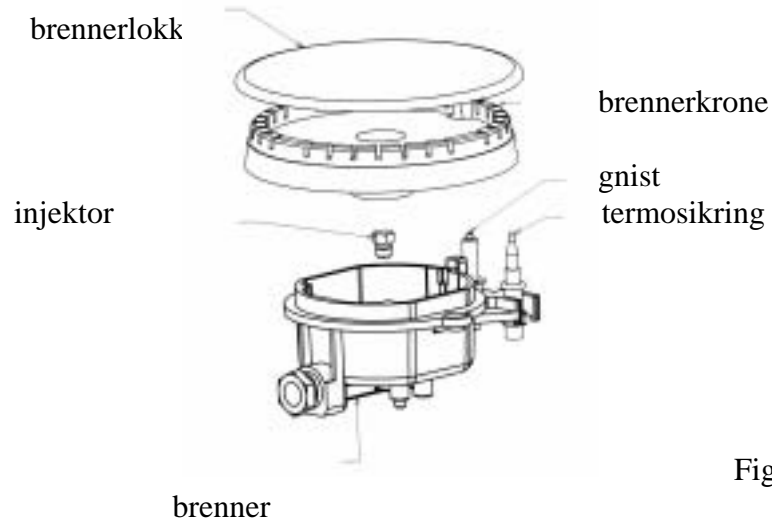


Fig. 9

VASKE OVERFLATEN

Dette gjøres enkelt med en fuktig klut og vaskemiddel som ikke inneholder slipende midler. Tørk av med en myk, tørr klut. På deler av rustfritt stål som har fått svært gjenstridige flekker kan man bruke eddik og vann. Bruk aldri skurebørster som er beregnet på metallkjeler, tykke, grove kluter eller stålull.

MERK

For at den doble ringbrenneren skal fungere riktig, må du alltid forsikre deg om at brennerringen står i riktig stilling (se bilde A fig. 9.1).

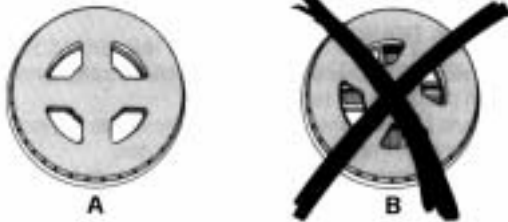


Fig. 9.1

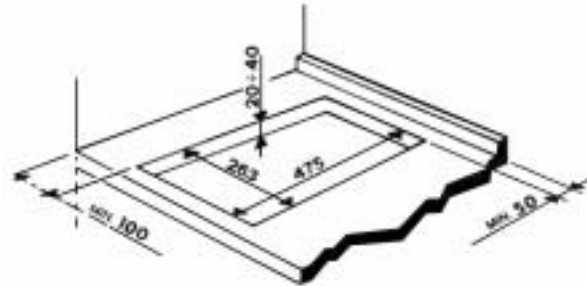
INSTALLASJON

MERK:

Alle forskrifter vedrørende installasjon, installasjon og vedlikehold som er omtalt i denne delen må kun utføres av kvalifisert personell som har fått opplæring, og i overensstemmelse med gjeldende standarder. Feil installasjon kan føre til skade på mennesker, dyr eller eiendom. I slike tilfeller kan ikke produsenten holdes ansvarlig.

MONTASJE I BENKEPLATEN.

Alle våre apparater er produsert for å kunne monteres inn i benkeplater som tåler temperaturer opptil maks. 150°C. Det må gis fri passasje for gasstilførsel og elektriske tilkoblinger. Benkeplaten må være sterk nok til å bære vekten av apparatet.

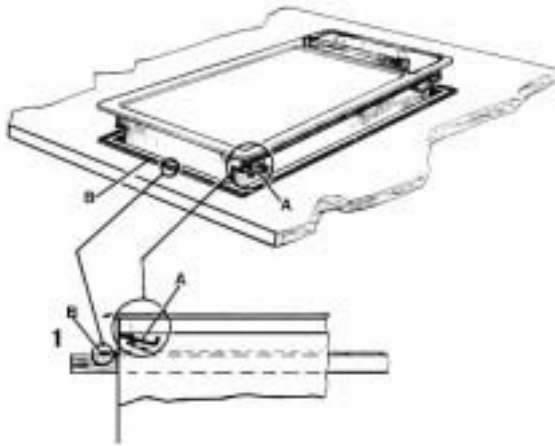


Avstander som må overholdes ved montering: Når man borer hull i benkplaten må man ha en minimum avstand på 50 mm fra bakre vertikale vegg (slik som vist i tegningen).

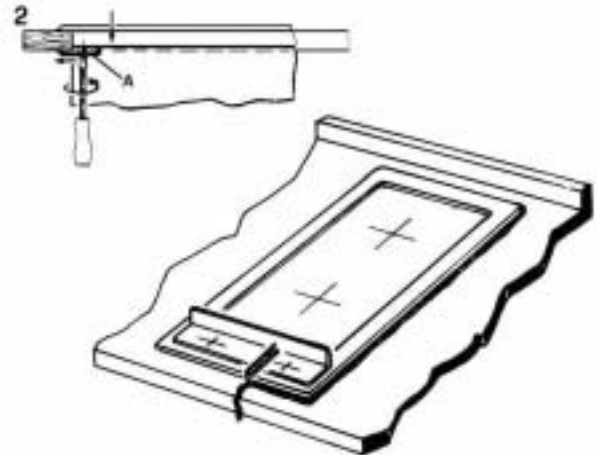
Alle koketopper er av typen "y" og kan plasseres parallelt med sidevegger med en avstand på minimum 100 cm mellom veggen og sidekanten til koketoppen. Alt montert over koketoppen må være minimum 700 mm over koketoppen.

MONTERING AV KOKETOPPEN TIL BENKEPLATEN

Løft toppen over utsparingsåpningen for å kontrollere at den passer godt, uten å legge koketoppen ned på forseglingen (fig. 11). Løsne med en skrutrekker skruene som holder feste A og flytt disse klemmen innover (pos. 1). Fig. 11.



(Fig.11)



(Fig.12)

Plasser toppen i utsparingsåpningen, og flytt klemmen fra undersiden slik figur 11 viser (pos. 2). Fest skruene slik at toppen sitter fast. Når toppen er festet fjerner man eventuell overskytende pakning som stikker ut med en skarp kniv (fig. 12).

ELEKTRISK INSTALLASJON AV GASSTOPPER MED ELEKTRONISK TENNING
Toppen leveres med ledning og jordet plugg, tilkobles jordet stikkontakt.

Apparatet skal tilkobles 230VAC - 50Hz.

ALT VEDLIKEHOLD OG MONTERING MÅ GJØRES MED STRØMMEN AVSLÅTT

Støpslet må være i overensstemmelse med gjeldende forskrifter. Når tilførselskabler skal skiftes må man følge instruksene nedenfor:

- Steng hovedgasskranen og koble fra strømtilførselen
- Koble fra gasstilførsel
- Åpne støpselet
- Koble tilførselskabelen slik som vist i figur 15. Husk at jordlederen gul/grønn må være lenger enn de andre lederne.
- Kabelen må alltid festes til strekkavlastningen.

MERK: Tilførselskabelen må være i overensstemmelse med gjeldende forskrifter og tilfredsstillende følgende spesifikasjoner: 3 leder kabel med minimum lederareal på 1,5 mm².

PRODUSENTEN FRASKRIVER SEG ETHVERT ANSVAR HVIS TILKOBLINGEN IKKE ER UTFØRT I OVERENSSTEMMELSE MED GJELDENE FORSKRIFTER.

Dette apparatet er produsert i overensstemmelse med gjeldende EU-direktiver EEC 87/308 av 02.06.1987 for undertrykking av radiostøy.

Strekavlastning



jord

Fig. 15

- Må ikke tilkobles skjøtekabler, da dette kan føre til dårlig kontakt og farlig overoppheting.

REGLER FOR TILKOBLING AV GASS

Når gas tilføres fra rør og distribueres direkte fra flaske, må apparatet kobles til i henhold til gjeldende regelverk.

Kontroller at apparatet har samme spesifikasjoner (se etikett) for gasstilførsel som virkelig leveres.

Tilførselen av forskjellige typer gass må kontrolleres med tanke på at trykket er som spesifisert nedenfor:

TYPE GASS	TRYKK
Propan	37 mbar

MERK!

Hvis matetrykket avviker fra det som står på apparatet, må dette bringes i orden eller man kontakte fagfolk for å få hjelp.

Apparatet leveres med deflektoralbuekobling for 1/2" gasstilkobling (B), som kan justeres til ønsket stilling ved å slakke mutteren og deretter stramme den til etter at justeringen er gjort (fig. 16). Gassrøret fra hovedgasstilførselen eller gassflasken er koblet til denne deflektoralbuen (fig. 16.1), i samsvar med avsnittet "REGLER FOR TILKOBLING AV GASS".



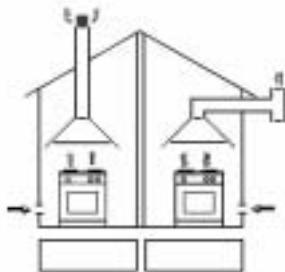
fig. 16



fig. 16.1

VENTILERING AV ROMMET

VIKTIG: Dette apparatet skal installeres på sted som har permanent ventilering i samsvar med gjeldende regler.



Avtrekkshette
over tak

Avtrekkshette
gjennom vegg

ES: Ventilasjonsåpninger



Fig. 17.1

NÆR ROMMET

UTLUFTING AV ROM



Fig. 17.2

ØK VENTILASJONSÅPNING MELLOM DØR OG VEGG

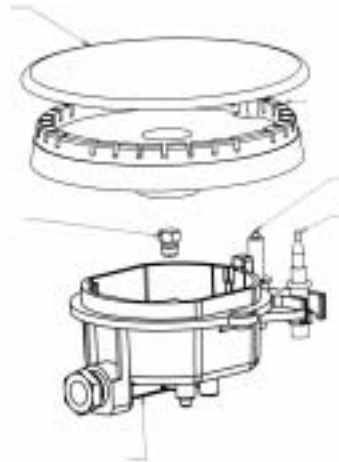
TILPASSET PROPAN GASS

Apparatet er beregnet for propangass.

NB! De vedlagte ekstra injektorene til gassbrennerne, er beregnet for bruk i land hvor det benyttes enn annen type gass en propan.

Disse skal ikke brukes, og kan kastes.

Brennerlokk



brennerring

gnist

termosikring

injektor

Fig. 18

brenner

VEDLIKEHOLD

Apparatet trenger ikke spesielt vedlikehold. Hvis det oppstår feil på en kran, må hele kranen byttes, med tilhørende forseglinger.

Dette må utføres av fagfolk.

SMØRING AV KRANER

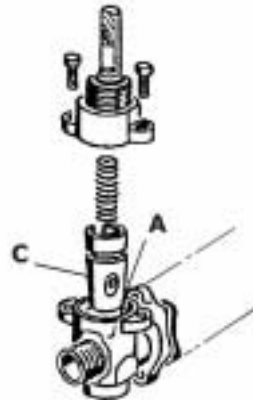
Hvis det er vanskelig å dreie en kran, må de smøres:

Demonter kranen ved å følge i rekkefølgen som er beskrevet.

Rengjør konusen (C) og kapslingen (A) på ventilhuset med klut fuktet i tynner.

Smør konusen forsiktig med egnet smøring. Sett på plass konusen, drei den flere ganger, fjern overskytende smøremiddel og kontroller at passasjen ikke er blokkert.

Monter sammen alle delene i motsatt rekkefølge.



GASSBRENNERDATA

Type brenner	Effekt kW		Forbruk	Diameter injektor (100/mm)	Bypas i 100/mm
	maks.	min.			
			Propan g/t	LPG	
Mini	1,00	0,65	72	50	35
Medium	3,00	1,30	218	85	46
Wok	3,50	1,90	254	90	65

APPARATETS MÅL

Type	Utsparingsmål (mm)	Høyde skuff (mm)	Utv.mål komfyr (mm)
T30 SG2/T30SGW1	263x475	39	290x510
2stk T30.....*	555x475	39	580x510

* ved sidemontering av 2 stk topper 30cm (T30SG2, T30SGW1 eller T301KE).

Alle detaljer og informasjon er veiledende og produsenten kan endre disse uten varsel. Produsenten er ikke ansvarlig for misforståelser på grunn av feiltrykk i denne bruksanvisningen. Produsenten arbeider kontinuerlig for å forbedre egen kvalitet og konstruksjon, og har rett til å gjøre alle forbedringer uten varsel.

The logo for BEHA features the brand name in a bold, red, sans-serif font. A stylized flag graphic, with blue, white, and red horizontal stripes, is positioned behind the letter 'B'.

BEHA ELEKTRO A.S – 3940 PORSGRUNN, NORGE
TEL.35 51 62 50 FAX 35 51 62 60 ORDREKTR. 35 51 62 70

Cnd 9880007:300 rev 01 070:3