

RÅD OG VINK



Bruksanvisning for gass topp for :

T 60 SG4

T 70 SGW5

T 70 EGW5

INSTRUKSJONER FOR BRUK, INSTALLASJON OG VEDLIKEHOLD

BRUKSANVISNING

Apparat i overensstemmelse med direktivene: - 73/23 CEE
- 90/396 CEE
- 87/308 CEE



T 60 SG4



T 70 SGW5

T 70 EGW5

For tilkobling av apparatet, les etikettene på dekslet, emballasjen og apparatet.

EFFEKT GASSBLUSS

Type brenner	T60 SG4	T70 SGW5	T70 EGW5
Mini	1stk.1000W	1stk.1000W	1stk.1000W
Medium	2stk.1800W	2stk.1800W	2stk.1800W
Maxi	1stk.3000W	1stk.3000W	1stk.3000W
Wok		1stk.3500W	1stk.3500W

TENNING AV FLAMME OG REGULERING AV GASSBRENNEREN

Drei den ønskede bryteren mot urviseren til maks. stilling. Trykk bryteren ned, for å tenne flammen. Hold bryteren nede i minimum 2 sekunder, eller til termoelementet blir oppvarmet. Slipp bryteren. Når brenneren er tent, kan du om ønskelig sette bryteren tilbake i minimum posisjon. Effekten på brenneren justeres deretter etter behov.

ADVARSEL: Gasskokeapparater som er i bruk avgir varme og fuktighet i rommet de befinner seg. Forsikre deg om at rommet er godt ventilert ved å ha ventiler åpne, eller ved å benytte avtrekkshette med lufting ut av huset.

ADVARSEL: Konsentrert og langvarig bruk av apparatet kan gjøre ekstra lufting nødvendig. Man kan f.eks. åpne et vindu eller lufte mer effektivt ved å øke hastigheten på eventuell avtrekksvifte.

ADVARSEL: Hvis flammen slukkes ved et uhell, må du slå av bryteren, og du må ikke forsøke å tenne den på nytt før etter minst 1 minutt.

**HVIS FLAMMEN AV EN ELLER ANNEN GRUNN SLUKKER, VIL
TERMOSIKRINGEN BLI KALD ETTER NOEN SEKUNDER OG VIL DERFOR
UMIDDELBART AKTIVERE SIKKERHETSMEKANISMEN SOM VIL SPERRE
GASSTILFØRSELEN FRA BRENNEREN.**

RIKTIG BRUK AV BRENNEREN

For å oppnå best mulig effektivitet med minimum gassforbruk anbefaler vi for alle typer brennere å bruke kjeler som har målene som er vist i tabellen nedenfor. Dette for å unngå at flammen stikker ut på siden av kjelen, slik at man ikke sløser unødige med varmen.

BRENNERE	DIAMETER TIL KJELE
Maks.	fra 21 til 24
Medium	fra 15 til 20
Mini	fra 8 til 14
Wok	fra 24 til 28
Fiskebrenner	

Bruk kun flatbunnede kokekar.

Når flammen er tent, dreier du bryteren fra maksimum stilling til minimum for å sjekke at flammen er stabil. Hvis flammen slukker, justerer du minimum slik som beskrevet i det aktuelle kapitlet.



Fig. 4

ADVARSEL:

- Når du koker og gassen er tent, må du være forsiktig og unngå at barn oppholder seg i nærheten av komfyren (pass spesielt på at håndtak på kjeler ikke stikker ut over kanten på komfyren).

- Bruk ikke noen form for spray i nærheten av komfyren når den er i bruk.

TING MAN BØR HUSKE

Kontroller gassbrennerne med jevne mellomrom (gjøres av kvalifisert personell). Hvis det av en eller annen grunn forekommer uregelmessigheter, må du umiddelbart kontakte et serviceverksted.

Med tiden kan det hende at bryterne blir vanskelige å dreie. Hvis det skjer må man smøre kranene. Dette arbeidet må gjøres av kvalifisert person.

ADVARSEL: Når apparatet er i bruk blir det varmt rundt kokeområdet. Sørg derfor for å holde barn unna.

RENGJØRING OG VEDLIKEHOLD

Trekk ut støpslet eller slå av strømmen før du rengjør elektriske deler. Vi anbefaler å gjøre dette når apparatet er helt avkjølt. Bruk aldri rengjøringsmidler som inneholder klor eller syrer, og unngå slipende midler.

Unngå å få syreholdige eller basiske stoffer på overflaten (sitronsaft, eddik, salt, tomat, etc.). Olje platen med jevne mellomrom. Bruk en klut fuktet med vaselinolje eller vanlig matolje.

BRENNERE

Ta av de delene som kan tas av og la dem ligge i varmt såpevann i 10 minutter. Deler som har fått et vanskelig belegg kan rengjøres med en børste med hard bust, og deretter skylles slik at alle åpningene blir fri for urenheter.

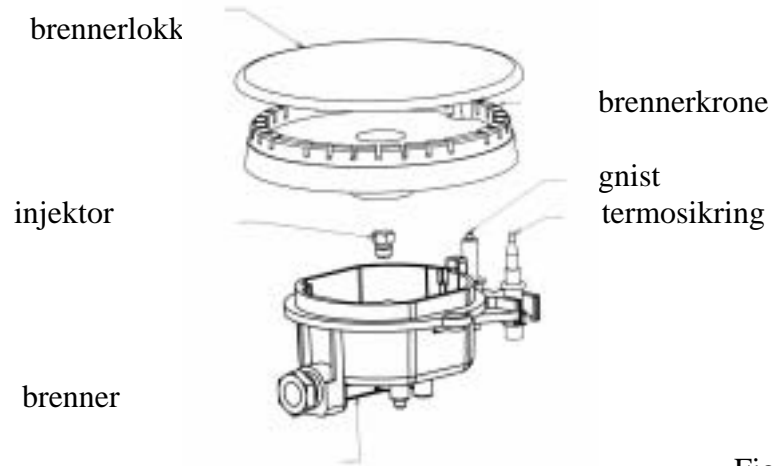


Fig. 9

VASKE OVERFLATEN

Dette gjøres enkelt med en fuktig klut og vaskemiddel som ikke inneholder slipende midler. Tørk av med en myk, tørr klut. På deler av rustfritt stål som har fått svært gjenstridige flekker kan man bruke eddik og vann. Bruk aldri skurebørster som er beregnet på metallkjeler, tykke, grove kluter eller stålull.

MERK

For at den doble ringbrenneren skal fungere riktig, må du alltid forsikre deg om at brennerringen står i riktig stilling (se bilde A fig. 9.1).



Fig. 9.1

INSTALLASJON

MERK:

Alle forskrifter vedrørende installasjon vedlikehold som er omtalt i denne delen må kun utføres av kvalifisert personell som har fått opplæring, og i overensstemmelse med gjeldende standarder. Feil installasjon kan føre til skade på mennesker, dyr eller eiendom. I slike tilfeller kan ikke produsenten holdes ansvarlig.

MONTASJE I BENKEPLATEN

Alle våre apparater er produsert for å kunne monteres inn i benkeplater, som tåler temperaturer opptil maks. 150°C. Det må gis fri passasje for gasstilførsel og elektriske tilkoblinger. Benkeplaten må være sterk nok til å bære vekten av apparatet.

INNEBYGD KOKETOPP

Mål komfyr (mm)	A
580x500	555
700x500	555

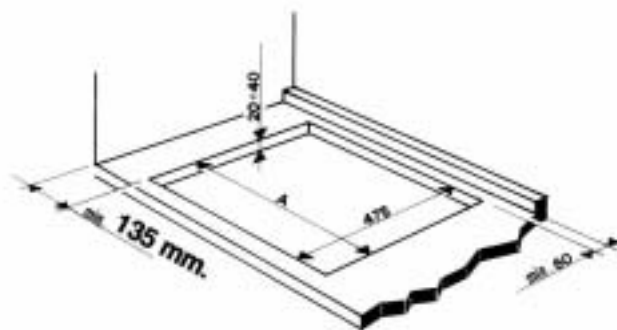


Fig.10

Avstander som må overholdes ved montering: Når man borer hull i benkplaten må man ha en minimum avstand på 60 mm fra bakre vertikale vegg (slik som vist i tegningen). Alle koketopper er av typen "y" og kan plasseres parallelt med sidevegger med en avstand på minimum 1 cm mellom veggen og sidekanten til koketoppen. Alt montert over koketoppen må være minimum 700 mm over koketoppen. Koketoppen kan kombineres med stekeovn (se brosjyren for stekeovnen for montering av denne).

MONTERING AV KOKETOPPEN TIL BENKEPLATEN

Løft toppen over utsparingsåpningen for å kontrollere at den passer godt, uten å legge koketoppen ned på forseglingen (fig. 11). Løsne med en skrutrekker skruene som holder feste A og flytt disse klemmen innover (pos. 1). Fig. 11.1.

Plasser toppen i utsparingsåpningen, og flytt klemmen fra undersiden slik figur 11 viser (pos. 2). Fest skruene slik at toppen sitter fast. Når toppen er festet fjerner man eventuell overskytende pakning som stikker ut med en skarp kniv (fig. 13).

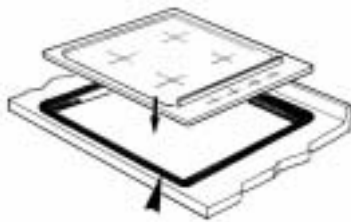


Fig. 11

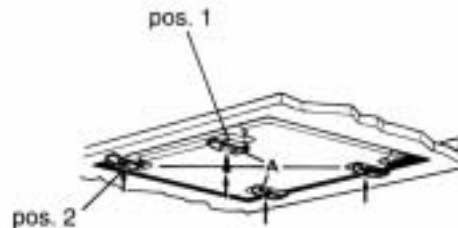


Fig. 11.1



Fig. 13

ELEKTRISK INSTALLASJON AV GASS TOPPER MED ELEKTRONISK TENNING

VIKTIG: Toppen leveres med ledning og jordet plugg og tilkobles jordet stikkontakt.

- Apparatet skal tilkobles 230VAC - 50Hz.

ALT VEDLIKEHOLD OG MONTERING MÅ GJØRES MED STRØMMEN AVSLÅTT

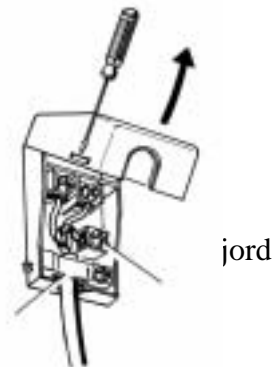
Støpslet må være i overensstemmelse med gjeldende forskrifter. Når tilførselskabler skal skiftes må man følge instruksene nedenfor:

- Steng hovedgasskranen og koble fra strømtilførselen
- Koble fra gasstilførsel
- Åpne støpselet
- Koble tilførselskabelen slik som vist i figur 15. Husk at jordlederen gul/grønn må være lenger enn de andre lederne.

Dette apparatet er produsert i overensstemmelse med gjeldende EU-direktiver EEC 87/308 av 02.06.1987 for undertrykking av radiostøy.

Fig. 15

strekavlastning



- Må ikke tilkobles skjøtekabler, da dette kan føre til dårlig kontakt og farlig overoppheting.

REGLER FOR TILKOBLING AV GASS

Når gas tilføres fra rør og distribueres direkte fra flaske, må apparatet kobles til i henhold til gjeldende regelverk.

Kontroller at apparatet har samme spesifikasjoner (se etikett) for gasstilførsel som virkelig leveres.

Tilførselen av gass må kontrolleres med tanke på at:trykket er som spesifisert nedenfor:

TYPE GASS	TRYKK
Propan	37 mbar

MERK!

Hvis matetrykket avviker fra det som står på apparatet, må dette bringes i orden eller man kontakte fagfolk for å få hjelp.

Apparatet leveres med deflektoralbuekobling for ½" gasstilkobling (B), som kan justeres til ønsket stilling ved å slakke mutteren og deretter stramme den til etter at justeringen er gjort (fig. 16).

Gassrøret fra hovedgasstilførselen eller gassflasken er koblet til denne deflektorbuen (fig. 16.1), i samsvar med avsnittet "REGLER FOR TILKOBLING AV GASS".



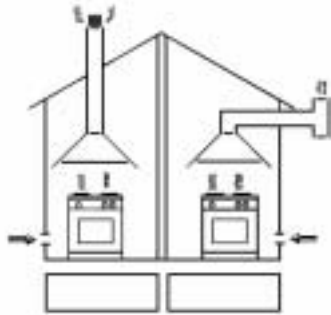
fig. 16

fig. 16.1



VENTILERING AV ROMMET

VIKTIG: Dette apparatet skal installeres på sted som har permanent ventilering i samsvar med gjeldende regler.



Avtrekkshette
over tak

Avtrekkshette
gjennom vegg

ES: Ventilasjonsåpninger

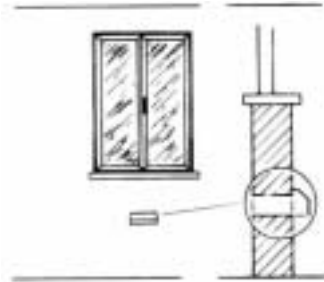


Fig. 17.1

NÆR ROMMET

UTLUFTING AV ROM

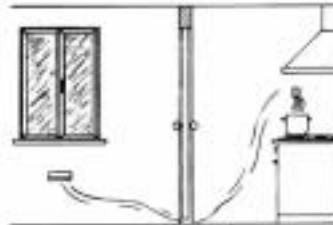


Fig. 17.2

ØK VENTILASJONSÅPNING MELLOM DØR OG VEGG

TILPASSET PROPAN GASS

Apparatet er beregnet for bruk av propangass.

NB! De vedlagte ekstra injektorene til gassbrennerne, er beregnet for bruk i land hvor det benyttes annen type gass enn propan. Disse skal ikke brukes, og kan kastes.

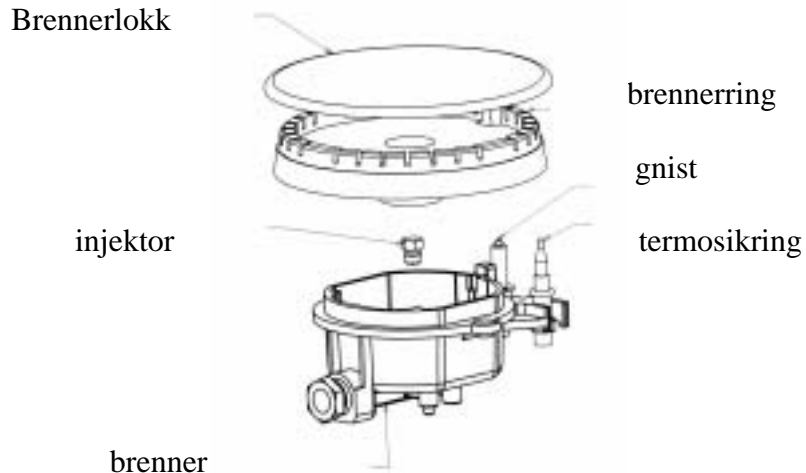


Fig. 18

VEDLIKEHOLD

Apparatet trenger ikke spesielt vedlikehold. Hvis det oppstår feil på en kran, må hele kranen byttes, med tilhørende forseglinger.

Dette må utføres av fagfolk.

SMØRING AV KRANER

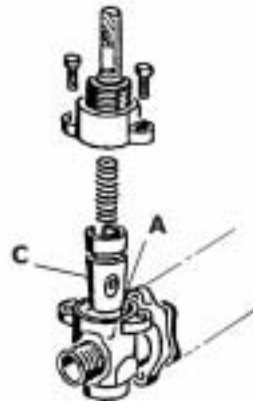
Hvis det er vanskelig å dreie en kran, må de smøres:

Demonter kranen ved å følge i rekkefølgen som er beskrevet.

Rengjør konusen (C) og kapslingen (A) på ventilhuset med klut fuktet i tynner.

Smør konusen forsiktig med egnet smøring. Sett på plass konusen, drei den flere ganger, fjern overskytende smøremiddel og kontroller at passasjen ikke er blokkert.

Monter sammen alle delene i motsatt rekkefølge.



GASSBRENNERDATA

Type brenner	Effekt kW		Forbruk	Diameter injektor (100/mm)	Bypas i 100/mm
	maks.	min.			
			Propan g/t	LPG	
Mini	1,00	0,65	72	50	35
Medium	1,75	0,70	127	65N	35
Maxi	3,00	1,30	218	85	46
Wok	3,50	1,90	254	90	65

APPARATETS MÅL

Serie	Utsparingsmål (mm)	Høyde skuff (mm)	Utv.Mål komfyr (mm)
60	555x475	34	580x500
70	555x475	37	700x500

Alle detaljer og informasjon er veiledende og produsenten kan endre disse uten varsel. Produsenten er ikke ansvarlig for misforståelser på grunn av feiltrykk i denne bruksanvisningen. Produsenten arbeider kontinuerlig for å forbedre egen kvalitet og konstruksjon, og har rett til å gjøre alle forbedringer uten varsel.

The logo for BEHA features the word "BEHA" in a bold, red, sans-serif font. The letter "B" is partially overlaid by a blue and white diagonal graphic element.

BEHA ELEKTRO A.S – 3940 PORSGRUNN, NORGE
TEL.35 51 62 50 FAX 35 51 62 60 ORDREKTR. 35 51 62 70

Cod.9880007100 rev.01 0703