

BV 960 HVIT/RUSTFRI
BV 960 VIT/ROSTFRI
BV 960 WHITE/STAINLESS STEEL
BV 960 HVID/RUSTFRIT STÅL



BEHA

539660, 539610

(NO) BRUKSANVISNING

BEHA	3
Sikkerhetsforskrifter	4
Bruk	5
Service og garanti	8
Elektrisk installasjon	25
Installasjon	26

(EN) USER INSTRUCTIONS

Safety Instructions	14
Instructions for use	16
Servicing and warranty	19
Electrical installation	25
Installation	26

(SV) BRUKSANVISNING

Säkerhetsföreskrifter	9
Användning	10
Service och garanti	13
Elektrisk installation	25
Installation	26

(DA) BETJENINGSVEJLEDNING

Sikkerhedsforskrifter	20
Betjening	21
Service og garanti	24
Elektrisk installation	25
Installation	26

Kjære kunde!

Gratulerer med din nye Beha ventilator. Du har kjøpt et moderne produkt av høy kvalitet. I tillegg er det enkelt å betjene. Denne håndboken gjelder for modellen BV 960. Utvikling av nye produkter er en kontinuerlig prosess. Vi tar derfor forbehold om endringer av funksjoner og eventuelle trykkfeil i denne bruks- og montasjeanvisningen.

Les håndboken nøye og ta vare på den. Vær spesielt oppmerksom på produsentens merknader og råd for sikker bruk.

Vi håper du blir fornøyd med din nye ventilator!

Med vennlig hilsen

Beha Elektro AS

Teknisk data

- Energiklasse A+
- Motor 75W
- Luftgjennomstrømning 315 m³/t
- Maks lydnivå 62 dB (A)
- LED lyslist 6,5 W (Beha Service)
- Vaskbart aluminiums filter
- Tilrettelagt for kullfilter
- 5 vifte hastigheter
- Filtervakt
- Mål: B: 598mm – D: 490mm – H: 86,5mm (med filter)
- Klasse I produkt (jordet)
- Må monteres under kjøkkenskap.

Les nøye gjennom denne bruks- og monteringsanvisningen og spesielt sikkerhetsforskriftene før du installerer og begynner å bruke produktet.

Lagre bruksanvisningen for senere bruk eller til den som eventuelt overtar produktet etter deg.

Gjør produktet strømløst før all form for rengjøring og pleie.

§ Avledning av utblåsningsluften må utføres i samsvar med gjeldende offentlige forskrifter.

§ Utblåsningsluften kan ikke ledes inn i røykkanaler som blir brukt til å avlede røykgasser fra f.eks. gasskaminer, peiser, vedovner, oljekjeler osv.

§ Det må være minst 44 cm mellom komfyren og produktet. Er det en gasskomfyr, må avstanden være 65 cm. Hvis produsenten av gasskomfyren anbefaler en høyere monteringshøyde, må du ta hensyn til dette. **OBS!** Hvis produktet er utstyrt med komfyralarm eller komfyrvakt, se egen anvisning. **Se separat anvisning.**

§ Det er ikke tillatt å flambere under produktet.

§ For å unngå at det oppstår fare, skal fast installasjon, utskifting av kabel eller annen type tilkobling utføres av en fagperson.

§ Rommet må ha tilstrekkelig lufttilførsel når produktet er i bruk samtidig med produkter som bruker annen energi enn strøm, f.eks. gasskomfyrer, gasskaminer, peiser, vedovner, oljekjeler osv.

§ Produktet kan brukes av barn fra åtte år og personer med nedsatt mental, sensorisk eller fysisk evne eller som mangler erfaring og kunnskap hvis de informeres om hvordan produktet er tenkt å bli brukt.

§ Barn skal ikke leke med produktet. Rengjøring og vedlikehold av produktet skal ikke utføres av barn uten tilsyn.

§ Lett tilgjengelige deler av produktet kan bli varme i forbindelse med matlaging.

§ Faren for brannspredning øker hvis produktet ikke blir rengjort så ofte som angitt.

OBS! Byggherren har ansvaret for at installasjonen blir riktig og at gjeldende byggeforskrifter følges.

GENERELL INFORMASJON

Produktet er utstyrt med LED-belysning 6,5 W, aluminiumsfilter, EC-motor og Easy Clean.

FUNKSJON

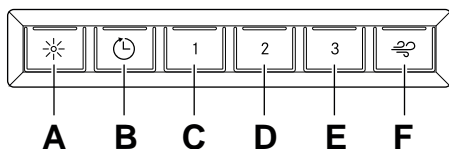


Fig. 1

- A. Belysning
- B. Vifteposisjon: Ventilatoren går på lav hastighet i 60 minutter.
- C. Hastighet 1.
- D. Hastighet 2.
- E. Hastighet 3.
- F. 1. Intensiv modus. Ventilatoren går på maksimal hastighet i 7 minutter og går deretter tilbake til hastighet 3.
2. Filtervakt. Hvis filtervakten er aktivert (se programmering nedenfor), begynner lysdioden å blinke når det er på tide å rengjøre filteret. Etter rengjøringen kan du holde knapp F inne i 2 sekunder for å tilbakestille systemet.

Start gjerne ventilatoren før matlaging for å forhindre at det spres seg os i rommet. Tilpass hastigheten på ventilatoren til type matlaging. La gjerne ventilatoren stå på lav hastighet en stund etter matlaging. Ved behov kan den laveste hastigheten benyttes når ovnen er i bruk eller etter maskinoppvask.

Produktet er utstyrt med filtervakt. Se nedenfor hvordan du aktiverer/deaktiverer filtervakten.

Programmering

1. Åpne programmering: Hold inne knapp A og B i 3 sekunder til begge blinker 3 ganger. Programmeringsmodus er da aktiv i 30 sekunder.

2. Velg funksjon: Trykk på knappen for valgt funksjon for å aktivere/deaktivere funksjonen.

Knapp	Funksjon
F	Filtervakt

Lysdioden på knappen lyser når funksjonen er aktivert.

3. Lagre programmering: Hold inne knapp A og B i 3 sekunder. Knapp A og B blinker to ganger for å bekrefte at programmeringen er lagret.

Merk:

Hvis produktet er utstyrt med komfyralarm eller komfyrvakt, se egen anvisning.

PLEIE OG VEDLIKEHOLD

Merk:

For å sikre funksjon, kvalitet og sikkerhet etter service og vedlikehold, er det viktig å kun bruke originaldeler.

Rengjøring av filter

Kjøkkenventilatoren tørkes av med en fuktig klut og oppvaskmiddel. Filtrene skal rengjøres minst annenhver måned ved normal bruk. Rengjør oftere ved intensiv bruk.

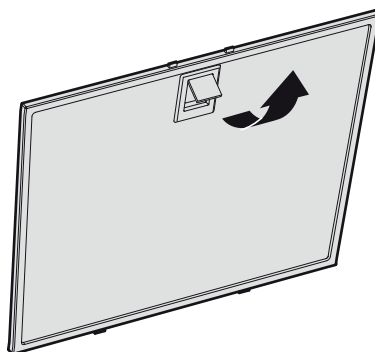


Fig. 2

Ta bort fettfilteret ved å åpne klipsene, Fig. 2.

Vær forsiktig med filteret, pass på at det ikke blir bøyd.

Legg filteret i varmt vann blandet med oppvaskmiddel. Filteret kan også vaskes i oppvaskmaskin.

Sett fettfilteret tilbake etter rengjøring, og pass på at det kneppes ordentlig på plass.

Rengjøring av øvrige deler

Innsiden av kjøkkenventilatoren samt avtagbare deler, skal rengjøres minst to ganger i året.

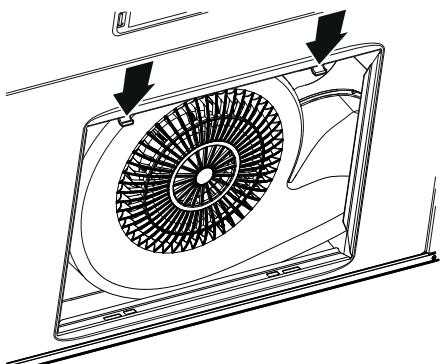


Fig. 3

Fjern underplaten ved å skyve klipsene i pilretningen. Fig. 3.

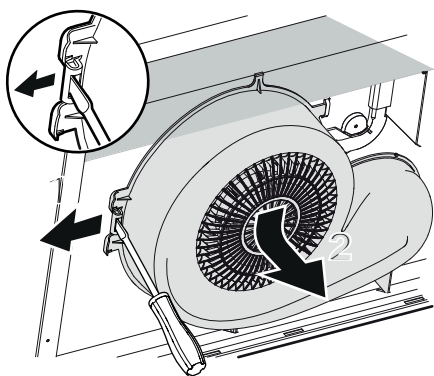


Fig. 4

Løsne ventilatorhuset ved å bøye ut klipsen i pilretningen (1) og trykke ventilatorhuset fra deg og nedover (2), Fig. 4.

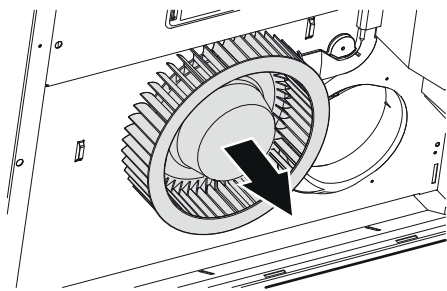


Fig. 5

Løsne ventilatorhjulet ved å dra i pilretningen, Fig. 5.

Underplaten, ventilatorhuset og ventilatorhjulet rengjøres i varmt vann med oppvaskmiddel. Ventilatorhuset og ventilatorhjulet kan også rengjøres i oppvaskmaskinen. Sett delene sammen i omvendt rekkefølge etter rengjøring og tørking.

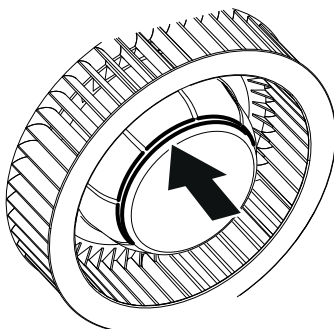


Fig. 6

Sett tilbake ventilatorhjulet. Påse at det sitter plant i sporet på motoren.

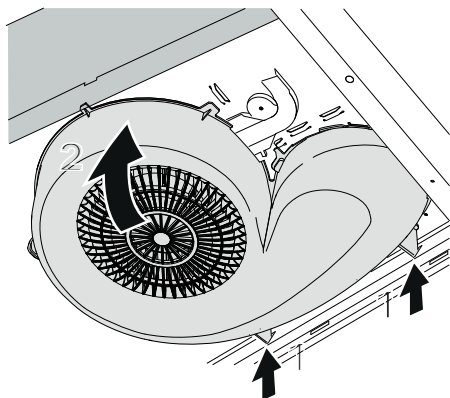


Fig. 7

Sett tilbake ventilatorhuset ved å føre inn støtten bak på ventilatoren (1). Fell opp ventilatorhuset (2). Fig. 7

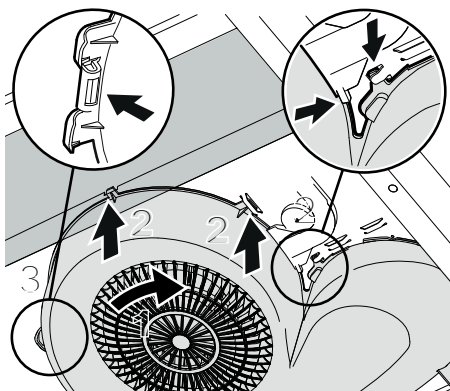


Fig. 8

Påse at alle klipsene passer mot flikene på ventilatoren. Skru inn ventilatorhuset (1) i flikene (2). Trykk ventilatorhusklipsen tilbake i fliken (3).Fig. 8

Merk:

Kontroller at delene klikker på plass ordentlig.

BYTTE AV LED-BELYSNING

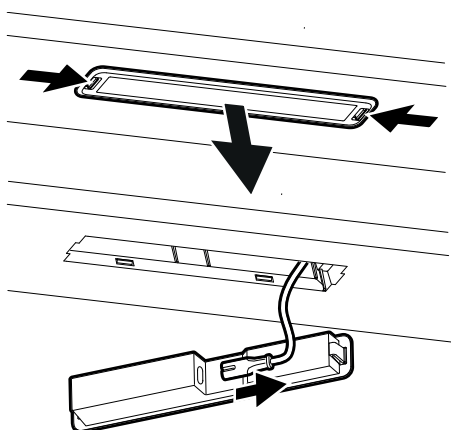


Fig. 9

Belysningen må skiftes ut med en tilsvarende spesialarmatur fra produsenten eller deres serviceagent.

Belysningen løsnes ved å trykke inn klipsene fra sidene og dra armaturen rett ned slik at belysningskabelen blir tilgjengelig. Fig. 9.

FEILSØKING

Kontroller at sikringen er hel. Prøv alle funksjoner for å finne ut hva som ikke fungerer. Prøv først å gjøre produktet strømløst og start det på nytt.

Kontroller at tilkoblingsslangen er strukket nærmest tilkoblingen.

Merk:

Hvis produktet er utstyrt med komfyralarm eller komfyrvakt, må du utføre en feilsøking i henhold til instruksjonene, se egen anvisning.

SERVICE

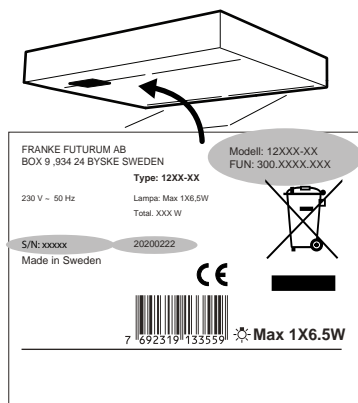


Fig. 10

Før du kontakter service, ber vi deg kontrollere merkeplaten og skrive ned FUN-nr., S/N-nr. og produksjonsdatoen til produktet. Merkeplaten sitter på venstre side under filteret/underplaten.

Kontakt Beha's kundservice

E-mail: support@beha.no

www.beha.no

De kan hjelpe til med å reparere feilen eller henvise til nærmeste servicefirma for rask og god service.

Produktet er omfattet av gjeldende bestemmelser for bransjen.

MILJØ

Råmaterialene som brukes i produktet, er i all hovedsak:

- Metaller: rustfri plate, galvanisert plate, sink, aluminium
- Plast: polypropen, polyamid, polykarbonat, polybutylentereftalat (PBT)
- Glass

Alle komponenter oppfyller RoHS-direktivet.

EMBALLASJE- OG PRODUKTGJENVINNING

Emballasjen skal leveres på nærmeste miljøstasjon for gjenvinning.



Symbolet angir at produktet ikke skal kastes sammen med husholdningsavfallet. Det skal i stedet leveres til et oppsamlingssted for gjenvinning

av elektriske og elektroniske komponenter. Ved å sørge for at produktet blir behandlet på riktig måte, bidrar du til å forebygge eventuelle skadelige miljø- og helseeffekter som kan oppstå når produktet kastes som vanlig avfall. Kontakt lokale myndigheter, renovasjonsetaten eller butikken der du kjøpte varen for ytterligere opplysninger.

ØKODESIGNDIREKTIVET

Produktet er testet i henhold til og oppfyller økodesignkravene i den europeiske forordningen 66/2014.

EU-DIREKTIV

Denne enheten er merket i henhold til EU-direktivene 2004/108/EC og 2006/95-EC om håndtering av elektrisk og elektronisk avfall (Waste Electrical og elektronisk utstyr-WEEE).

GARANTI

Det gis 5 års garanti. Husk å ta vare på kvitteringen.

Läs noga igenom denna bruks- och monteringsanvisning, i synnerhet säkerhetsföreskrifterna, innan du installerar och börjar använda produkten.

Spara bruksanvisningen för senare användning eller till den som eventuellt övertar produkten efter dig.

Gör produkten strömlös innan all form av rengöring och skötsel.

- § Avledning av utblåsningsluften skall utföras i enlighet med föreskrifter utfärdade av berörd myndighet.
- § Utblåsningsluften får inte ledas in i rökkanal som används för avledning av rökgaser från t ex gas- eller braskaminer, ved- eller oljepannor etc.
- § Avståndet mellan spis och produkt måste vara minst 44 cm. Vid gasspis ökas avståndet till 65 cm. Om högre monteringshöjd rekommenderas av gasspisens tillverkare ska hänsyn tas till detta. **OBS!** Om produkten är utrustad med spislarm eller spisvakt får den inte monteras över gasspis. **Se separat anvisning.**
- § Att flambära under produkten är inte tillåtet.

- § För att undvika att fara uppstår ska fast installation, utbyte av sladdställ eller annan typ av anslutning utföras av behörig fackman.
- § Tillräckligt med luft måste tillföras rummet när produkten används samtidigt med produkter som använder annan energi än el-energi, t ex gasspis, gas- eller braskaminer, ved- eller oljepannor etc.
- § Produkten kan användas av barn från 8 år och personer med nedsatt mental, sensorisk eller fysisk förmåga, eller brist på erfarenhet och kunskap, om de informeras om hur produkten är avsedd att användas.
- § Barn skall inte leka med produkten. Rengöring och underhåll av produkten skall inte utföras av barn utan tillsyn.
- § Åtkomliga delar av produkten kan bli heta i samband med matlagning.
- § Risken för brandspridning ökar om inte rengöring sker så ofta som anges.

OBS! Byggherren ansvarar för att installationen blir korrekt och att gällande byggregler är uppfyllda.

ALLMÄN INFORMATION

Produkten är utrustad med LED-belysning 6,5 W, aluminiumfilter, EC-motor och Easy Clean.

FUNKTION

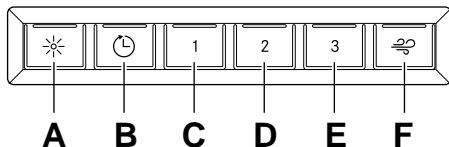


Fig. 1

- A. Belysning
- B. Ventilationsläge. Fläkten går på låg hastighet i 60 minuter.
- C. Hastighet 1.
- D. Hastighet 2.
- E. Hastighet 3.
- F. 1. Intensivläge. Fläkten går på max-hastighet i 7 minuter och går sedan tillbaka till hastighet 3.
2. Filtervakt. Om filtervakten är aktiverad (se programmering nedan) så börjar dioden blinka när det är dags att rengöra filtret. Efter rengöring håll inne knapp F i 2 sekunder så återställs systemet.

Starta gärna spisfläkten innan matlagning för att undvika att os sprids i rummet. Anpassa spisfläktens hastighet till typ av matlagning. Låt gärna spisfläkten arbeta på låg hastighet en stund efter matlagning. Vid behov, utnyttja spisfläktens låga hastighet även när ugnen används, eller efter maskindiskning.

Produkten är utrustad med en filtervakt. För att aktivera/avaktivera filtervakten, se nedan.

Programmering

1. Öppna programmering: Håll in knapp A och B i 3 sekunder så att båda blinkar 3 gånger. Programmeringsläget är då aktivt i 30 sekunder.

2. Välj funktion: Tryck på knapp för vald funktion för att aktivera/avaktivera funktionen.

Knapp	Funktion
F	Filtervakt

Dioden på knappen lyser då funktionen är aktiverad.

3. Spara programmeringen: Håll in knapp A och B i 3 sekunder. Knapp A och B blinkar 2 gånger för att verifiera att programmeringen är sparad.

Obs!

Om produkten är utrustad med spislarm eller spisvakt, se separat anvisning.

SKÖTSEL OCH UNDERHÅLL

Obs!

För att säkerställa funktion, kvalitet och säkerhet efter service och underhåll, använd endast originaldelar.

Rengöring filter

Spisfläkten torkas av med våt trasa och diskmedel. Filtren ska rengöras minst varannan månad vid normal användning. Rengör oftare vid intensiv användning.

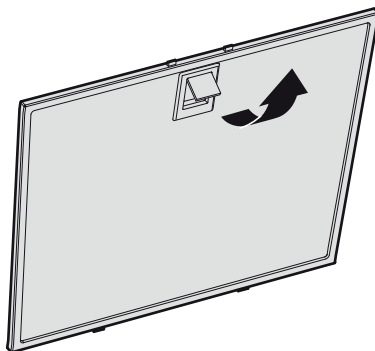


Fig. 2

Ta bort fettfiltret genom att öppna snäppet, Fig. 2.

Hantera filtret försiktigt, var noga med att inte bocka det.

Blötlägg filtret i varmt vatten blandat med diskmedel. Filtret kan även diskas i maskin. Sätt tillbaka fettfiltret efter rengöring, se till att det snäpper fast ordentligt.

Rengöring övriga delar

Insidan av spisfläkten samt löstagbara delar skall rengöras minst två gånger per år.

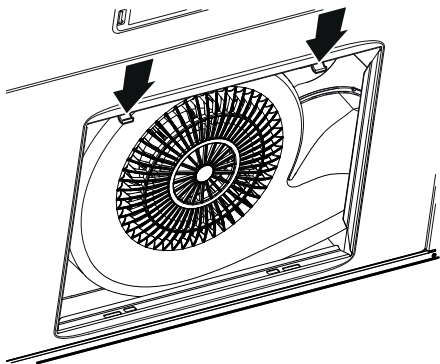


Fig.3

Ta bort underplåten genom att trycka snäppena i pilarnas riktning. Fig.3.

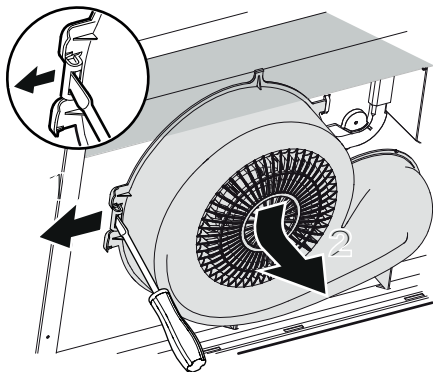


Fig.4

Lossa fläkthuset genom att böja ut snäppet i pilens riktning (1) och trycka fläkthuset från dig och nedåt (2), Fig.4.

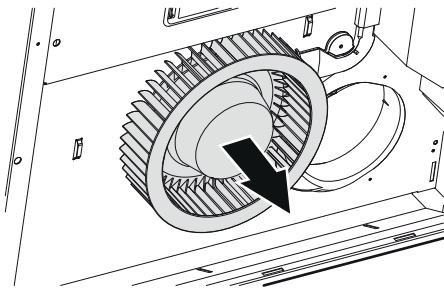


Fig.5

Lossa fläkthjulet genom att dra i pilens riktning, Fig.5.

Underplåt, fläkthus och fläkthjul rengörs i varmt vatten blandat med diskmedel. Fläkthus och fläkthjul kan även diskas i maskin. Sätt ihop delarna efter rengöring och torkning i omvänd ordning.

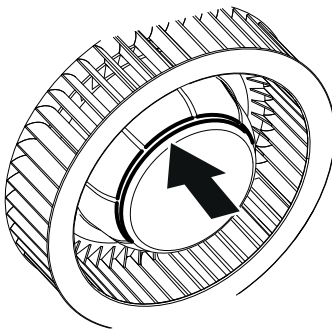


Fig.6

Sätt tillbaka fläkthjulet. Se till att det sitter plant i spåret på motorn.

BYTE AV LED-BELYSNING

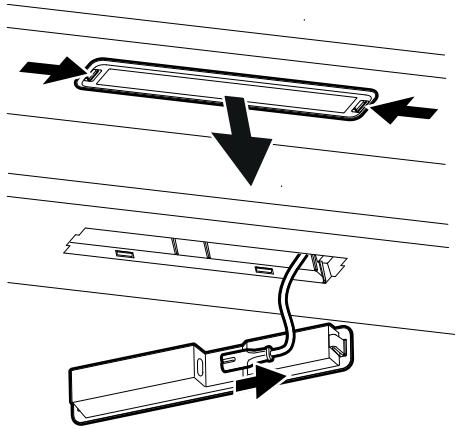


Fig.9

Belysningen måste bytas ut mot en motsvarande specialarmatur från tillverkaren eller dess serviceagent.

Belysningen lossas genom att trycka in snäppena från sidorna och dra armaturen rakt ned så att belysningskabeln blir åtkomlig. Fig.9.

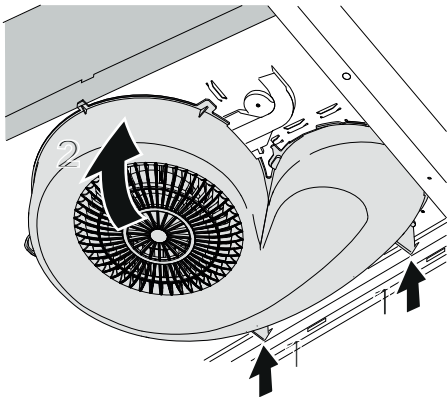


Fig.7

Sätt tillbaka fläkthuset genom att passa in stöden i bakkant på fläkten (1). Vik upp fläkthuset (2).Fig.7

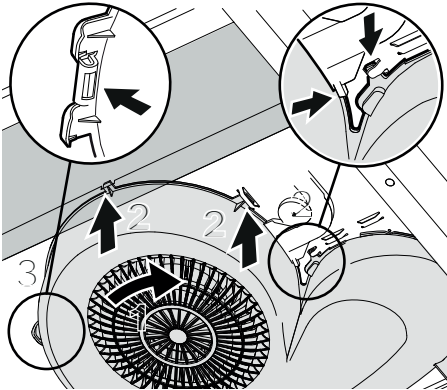


Fig.8

Se till att alla snäppen passar mot spisfläkstens flikar. Vrid in fläkthuset (1) i flikarna (2). Tryck tillbaka fläkthuset snäppe i fliken (3).Fig.8

Obs!

Kontrollera att delarna snäpper fast ordentligt.

FELSÖKNING

Kontrollera att säkringen är hel. Prova alla funktioner för att säkerställa vad som inte fungerar. Prova först att göra produkten strömlös och starta om den igen.

Kontrollera att anslutningsslangen är sträckt närmast anslutningen.

Obs!

Om produkten är utrustad med spislarm eller spisvakt, genomför felsökning enligt instruktioner, se separat anvisning.

SERVICE

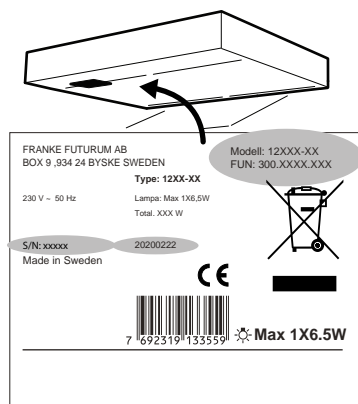


Fig. 10

Innan du kontaktar service, kontrollera märkskylten och notera FUN-nr, S/N-nr och tillverkningsdatum för produkten.

Märkskylten är placerad på vänster sida under filter/underplåt.

Kontakta Beha's kundservice

Email: support@beha.no

www.beha.no

De kan hjälpa till att åtgärda felet eller anvisa till närmaste servicefirma för snabb och bra service.

Produkten omfattas av gällande branchbestämmelser.

MILJÖ

De huvudsakliga råmaterialen som används i produkten är:

- Metaller: rostfri plåt, galvaniserad plåt, zink, aluminium
- Plaster: polypropen, polyamid, polycarbonat, polybutylentereftalat (PBT)
- Glas

Samtliga ingående komponenter uppfyller RoHS-direktivet.

EMBALLAGE- OCH PRODUKTÅTERVINNING

Emballaget ska lämnas in på närmaste miljöstation för återvinning.



Symbolen anger att produkten inte får hanteras som hushållsavfall. Den skall i stället lämnas in på uppsamlingsplats för återvinning av el- och elektronikkomponenter. Genom att säkerställa att produkten hanteras på rätt sätt bidrar du till att förebygga eventuellt negativa miljö- och hälsoeffekter som kan uppstå om produkten kasseras som vanligt avfall. För ytterligare upplysningar om återvinning bör du kontakta lokala myndigheter, sophämtningstjänst eller affären där du köpte varan.

EKODESIGNDIREKTIV

Produkten är testad i enlighet med och uppfyller ekodesignkraven i den europeiska förordningen 66/2014.

EU-DIREKTIV

Denna apparat är märkt i enlighet med EU-direktiv 2004/108/EC och 2006/95-EG om hantering av elektriskt och elektroniskt avfall (Waste Electrical och elektronisk utrustning-WEEE).

Please read this installation and user guide carefully before installing and using the product, paying special attention to the safety instructions.

Save these instructions for later use or for the party who may take over the product after you.

Disconnect the product from the power supply prior to cleaning or maintenance.

- § Diversion of exhaust air must be carried out in accordance with instructions issued by the appropriate authority.
- § Exhaust air must not be directed into flues that are used for fumes from items such as gas, wood or oil-burning stoves or fireplaces.
- § The distance between the stove and the product must be at least 44 cm. For gas hobs, the distance should be increased to 65 cm. Adjust accordingly if the gas hobs manufacturer recommends a higher mounting height. **N.B.** If the product has a stove alarm or stove guard, it must not be mounted over a gas hob. **See separate instructions.**
- § You must not flambé food underneath the product.

- § For safety reasons, the installation and replacement of cables or other types of connectors should only be carried out by a qualified professional.
- § If the product is to be used at the same time as products that use energy sources other than electricity, i.e., gas hobs, gas, wood or oil-burning stoves or fireplaces, etc, the room must have an adequate supply of air.
- § The product may be used by children from 8 years of age and persons with mental, sensory or physical impairment, or a lack of experience and knowledge, provided they are given information about how the product is to be used.
- § Children should not be allowed to play with the product. Children must not undertake cleaning or maintenance of the product unsupervised.
- § Accessible parts of the product may become hot when food is being prepared.
- § A fire is more likely to spread if the product is not cleaned as frequently as indicated.

N.B. The developer or proprietor is responsible for ensuring installation is carried out correctly and complies with the applicable building regulations.

GENERAL INFORMATION

The product features LED lighting (6.5 W), aluminium filters, an EC motor and the Easy Clean system.

FUNCTIONS

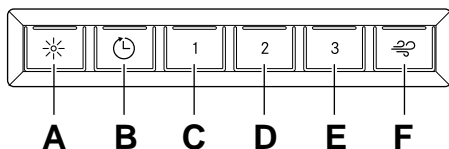


Fig. 1

- A. Lighting
- B. Ventilation mode. The fan runs at low speed for 60 minutes.
- C. Speed 1.
- D. Speed 2.
- E. Speed 3.
- F. 1. Intensive mode. The fan runs at maximum speed for 7 minutes and then reverts to speed 3.
2. Filter guard. If the filter guard is activated (see Programming below), the LED will flash when the filter needs to be cleaned. After cleaning, press and hold button **F** for 2 seconds to reset the system.

Turning on the cooker hood before you start to cook prevents cooking smells spreading into the room. Adjust the speed of the cooker hood depending on the type of food you are preparing. If possible, allow the cooker hood to run at a low speed for a few minutes after you've finished cooking. You may also wish to run the cooker hood on the low setting when the oven is in use or after using the dishwasher.

The product is fitted with a filter guard. To activate/deactivate the filter guard, see below.

Programming

1. Start programming: press and hold buttons A and B for 3 seconds so that they both flash 3 times. Programming mode will then be active for 30 seconds.
2. Select function: press the button for the selected function to activate/deactivate the function.

Button	Functions
F	Filter guard

The LED on the button lights up when the function is activated.

3. To save a programme: press and hold buttons A and B for 3 seconds. Buttons A and B will flash twice to show that the programme has been saved.

Attention!

If the product has a stove alarm or stove guard, see separate instructions.

CARE AND MAINTENANCE

Attention!

In order to ensure operation, quality and safety after servicing and maintenance, use only original parts.

Cleaning the filter

The cooker hood should be cleaned with a damp cloth and washing-up liquid. With normal usage, the filters must be cleaned at least every other month. Clean more often after intensive use.

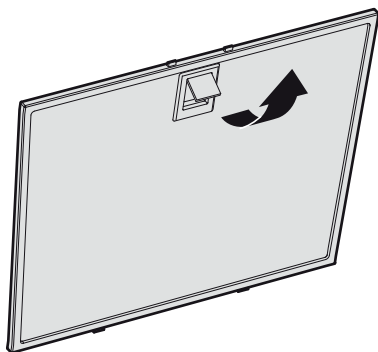


Fig. 2

Remove the grease filter by opening the snap retainer, Fig. 2.

Handle the filter carefully, taking care not to bend it.

Soak the filter in a solution of warm water and washing-up liquid. The filter can also be washed in a dishwasher.

Refit the grease filter after cleaning, making sure it snaps firmly into place.

Cleaning other parts

The interior of the cooker hood and removable parts should be cleaned at least twice a year.

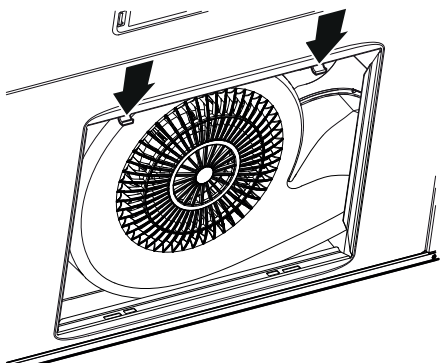


Fig. 3

Remove the bottom plate by pushing the snap retainers in the direction of the arrows. Fig. 3

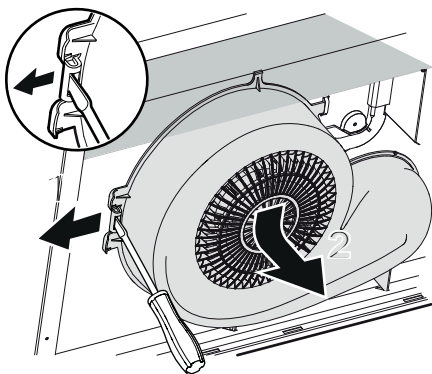


Fig. 4

Release the blower by bending the snap retainer outwards in the direction of the arrow (1) and pushing the blower away from you and down (2), Fig. 4.

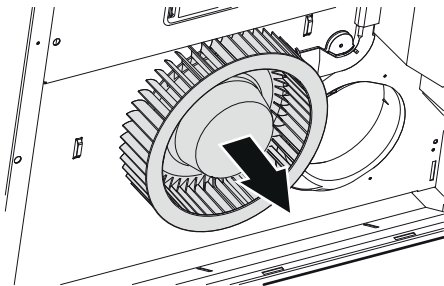


Fig. 5

Release the impeller by pulling in the direction of the arrow, Fig. 5

Clean the bottom plate, blower and impeller using warm water and washing-up liquid. The blower and impeller can also be washed in a dishwasher. After washing and drying, assemble the parts in reverse order.

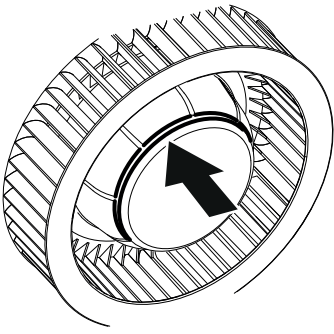


Fig. 6
Refit the impeller. Make sure that it is level in the groove on the motor.

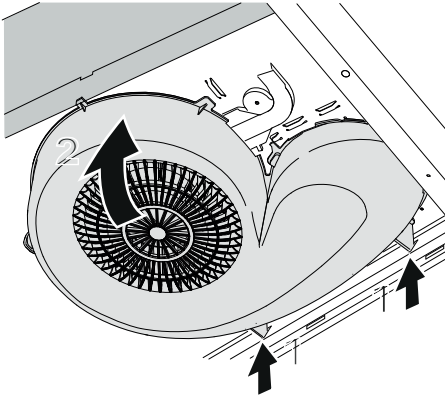


Fig. 7
Refit the blower by inserting the supports in the rear of the fan (1). Bend up the blower (2).Fig. 7

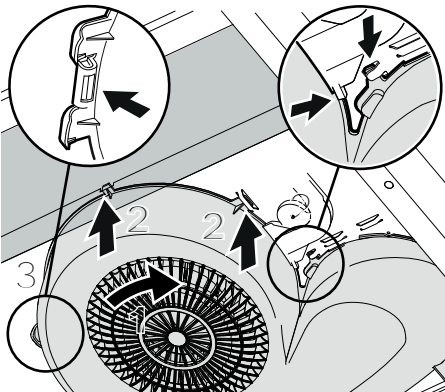


Fig. 8

Make sure all the snap retainers fit onto the cooker hood lugs. Twist the blower (1) into the lugs (2). Press the blower's snap retainer back into the lug (3).Fig. 8

Attention!

Check that the parts snap firmly into place.

REPLACEMENT OF LED LIGHTING

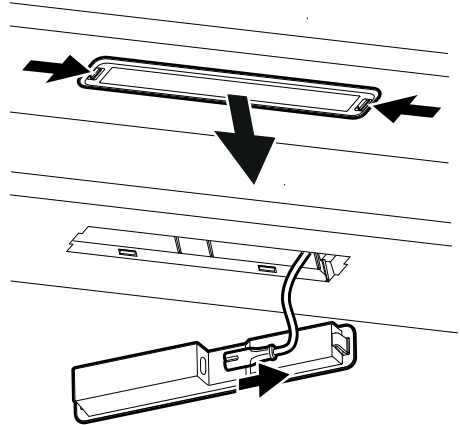


Fig. 9

The lighting must be replaced with an equivalent special light fixture from the manufacturer or its service agent.

The lighting is removed by pressing the snap retainers from the sides and pulling the light fixture straight down so that the lighting cable can be accessed. Fig. 9

TROUBLESHOOTING

Check that the fuse is intact. Go through all the functions to check what is not working. Start by disconnecting the product from the power supply and switching it on again.

Check that the connector is not bent or twisted at the connection point.

Attention!

If the product has a cooker alarm or cooker guard, use the separate instructions for troubleshooting.

SERVICING

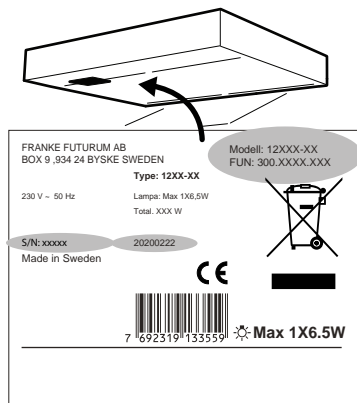


Fig. 10

Before contacting servicing, check the product label and note down the FUN number, S/N number and manufacturing date of the product.

The product label is located on the left side, underneath the filter/bottom plate.

Contact Beha's customer service

e-mail: support@beha.no

www.beha.no

They can help you fix the problem or refer you to the nearest service agent for fast and effective service.

The product is covered by applicable industry regulations.

ENVIRONMENT

The main raw materials used in the products are:

- Metals: stainless sheet metal, galvanized sheet metal, zinc, aluminium
- Plastics: polypropylene, polyamide, polycarbonate, polybutylene terephthalate (PBT)
- Glass

All components comply with the RoHS Directive.

PACKAGING AND PRODUCT RECYCLING

The packaging should be deposited at your nearest recycling point.



The symbol means that the product must not be treated as household waste. It should instead be taken to a collection point for the recycling of electrical and electronic components. By ensuring that the product is dealt with in the correct manner, you are helping to prevent the adverse environmental and health effects that could arise if the product was disposed of as regular waste. For further information on recycling, contact your local authority or waste disposal service, or the store where you purchased your product.

ECO-DESIGN DIRECTIVE

The product meets and is tested in accordance with the eco-design requirements of European Regulation 66/2014.

EU-DIREKTIV

This product is labeled in accordance with EU directives 2004/108/EC and 2006/95-EC on the management of electrical and electronic waste (Waste Electrical and electronic equipment- WEEE).

Gennemlæs denne betjenings- og monteringsvejledning grundigt, især sikkerhedsforskrifterne, før du installerer og bruger produktet. Gem betjeningsvejledningen til senere brug, eller giv den videre, hvis en anden overtager produktet fra dig.

Afbryd altid strømmen til produktet før rengøring og pleje.

- § Udledning af udgangsluft skal ske i henhold til forskrifter fra respektive myndigheder.
- § Udgangsluften må ikke ledes ind i røgkanaler, som anvendes til udledning af røggas fra f. eks. gaskaminer, brændeovne eller oliefyr m.m.
- § Afstand mellem komfur og produkt skal være mindst 44 cm. Ved gaskomfur øges højden til 65 cm. Hvis gaskomfurets producent anbefaler højere monteringsafstand, skal dette respekteres. **OBS!** Hvis produktet er udstyret med komfuralarm eller komfurvagt må det ikke monteres over gaskomfur. **Se separat vejledning.**
- § Det er ikke tilladt at flambere under produktet.

- § For at undgå, at der opstår farer, skal faste installationer, udskiftning af ledning eller anden form for tilslutning udføres af en fagligt kyndig person.
- § Der skal være tilstrækkelig ventilation i rummet, når produktet bruges sammen med produkter, der anvender anden energi end elektricitet, f.eks. gaskomfur, gasovn, brændeovn, oliefyr m.m.
- § Produktet kan anvendes af børn fra 8 år, personer med nedsat mental, sensorisk eller fysisk funktion samt personer uden erfaring med og viden om produktet, hvis de informeres om, hvordan produktet skal anvendes.
- § Børn må ikke lege med produktet. Produktet må ikke rengøres eller vedligeholdes af børn uden opsyn.
- § Tilgængelige dele af produktet kan blive varme under madlavning.
- § Risikoen for brandspredning øges, hvis emhætten ikke rengøres som angivet.

OBS! Bygherren er ansvarlig for, at installationen udføres korrekt, og at gældende bygningsregler overholdes.

GENERELLE OPLYSNINGER

Produktet er udstyret med LED-belysning 6,5 W, aluminiumsfilter, EC-motor og Easy Clean.

FUNKTION

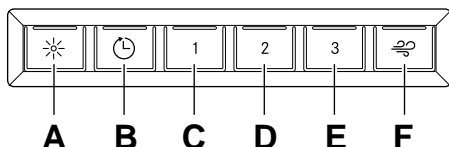


Fig. 1

- A.** Belysning
- B.** Ventilationsindstilling. Udsugningen kører på lav hastighed i 60 minutter.
- C.** Hastighed 1.
- D.** Hastighed 2.
- E.** Hastighed 3.
- F.** 1. Intensiv funktion. Blæseren kører på maks. hastighed i 7 minutter og vender derefter tilbage til hastighed 3.
2. Filteralarm. Hvis filteralarmen er aktiveret (se programmering nedenfor), begynder LED'en at blinke, når det er tid at rengøre filteret. Hold knap **F** inde i 2 sekunder efter rengøringen for at nulstille systemet.

Start gerne emhætten inden madlavning for at forhindre mados i rummet. Tilpas emhættens hastighed til madlavningen. Lad emhætten køre videre på lav hastighed lidt tid efter madlavningen. Efter behov kan emhættens lave hastighed anvendes under brug af ovn eller opvaskemaskine.

Produktet er udstyret med en filteralarm. For at aktivere/deaktivere filteralarmen, se nedenfor.

Programmering

1. Åbne programmering. Hold knap **A** og **B** inde i 3 sekunder, så de begge blinker 3 gange. Programmeringstilstanden er nu aktiv i 30 sekunder.

2. Vælg funktion: Tryk på knap for valgt funktion for at aktivere/deaktivere funktionen.

Knap	Funktion
F	Filteralarm

Dioden på knappen lyser, når funktionen er aktiveret.

3. Gemme programmeringen. Hold knap **A** og **B** inde i 3 sekunder. Knap **A** og **B** blinker 2 gange for at bekræfte, at programmeringen er gemt.

Obs!

Se separat vejledning, hvis produktet er udstyret med komfuralarm eller komfurvagt.

PLEJE OG VEDLIGEHOLDELSE

Obs!

For at sikre funktion, kvalitet og sikkerhed efter service og vedligeholdelse må der kun anvendes originale dele.

Rengøring af filter

Emhætten tørres af med en fugtig klud og opvaskemiddel. Filtrene skal rengøres mindst hver anden måned ved normal brug. Rengør oftere ved hyppig anvendelse.

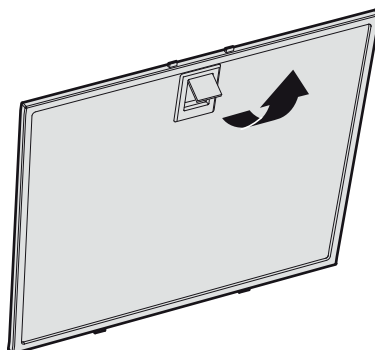


Fig. 2

Fjern fedtfilteret ved at åbne låsen

Håndtér fedtfilteret med forsigtighed, og undgå at bøje det.

Læg filteret i varmt vand tilsat opvaskemiddel. Filteret kan også vaskes i opvaskemaskine.

Monter fedtfilteret igen efter rengøring. Sørg for, at det klikker på plads.

Rengøring af øvrige dele

Den indvendige del af emhætten og de udtagelige dele skal rengøres mindst to gange årligt.

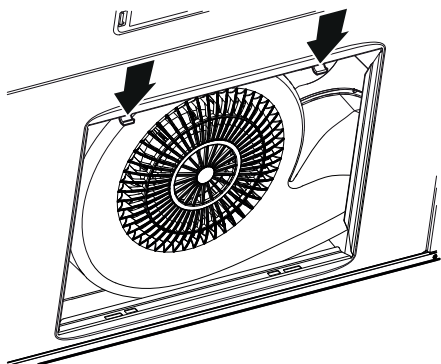


Fig. 3

Fjern underpladen ved at trykke låsene i pilens retning. Fig. 3

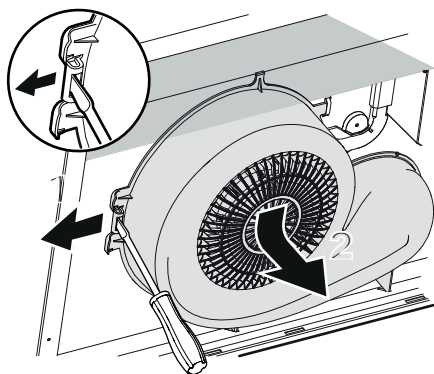


Fig. 4

Løsn blæserhuset ved at bøje låsen ud i pilens retning (1), og tryk blæserhuset væk fra dig og nedad (2) Fig. 4.

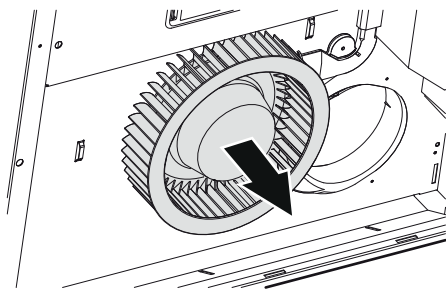


Fig. 5

Løsn blæserhjulet ved at trække i pilens retning. Fig. 5

Underplade, blæserhus og blæserhjul rengøres i varmt vand tilsat opvaskemiddel. Blæserhus og blæserhjul tåler også vask i maskine. Delene samles efter tørring i den modsatte rækkefølge.

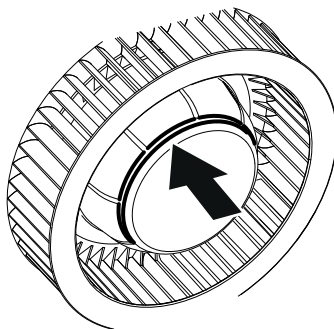


Fig. 6

Sæt blæserhjulet tilbage igen. Sørg for, at det sidder plant i sporet på motoren.

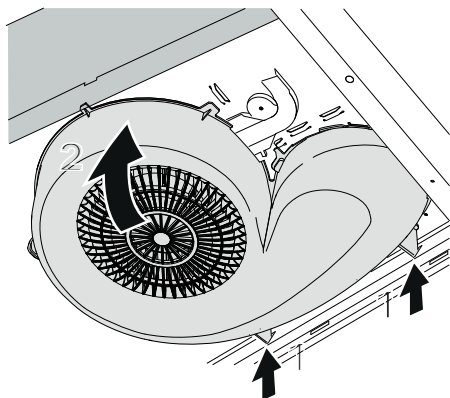


Fig. 7

Sæt blæserhuset tilbage ved at sætte støtten ind i bagkanten på blæseren (1). Drej blæserhuset opad (2). Fig. 7

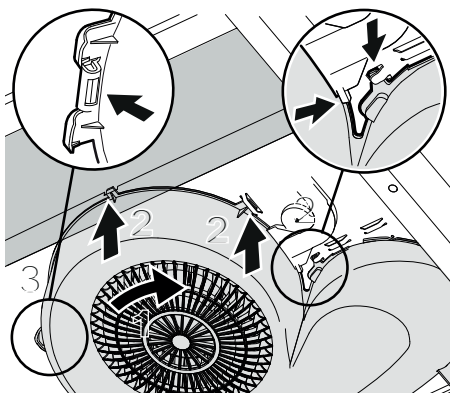


Fig. 8

Sørg for, at alle låsene passer ind mod emhættens flige. Skru blæserhuset (1) ind i fligene (2). Tryk blæserhusets lås tilbage i fligen (3). Fig. 8

Obs!

Kontrollér, at delene klikker på plads.

UDSKIFTNING AF LED-BELYSNING

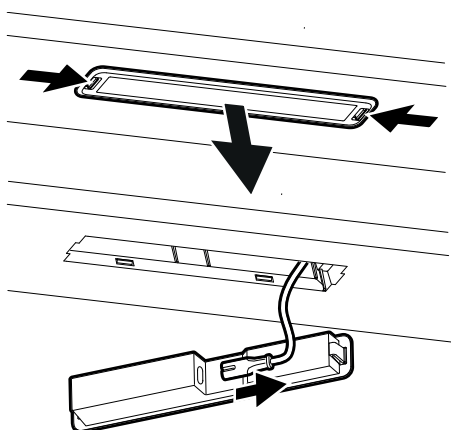


Fig. 9

Belysningen skal udskiftes med et tilsvarende specialarmatur fra producenten eller dennes serviceagent.

Belysningen løsnes ved at trykke låsene ind fra siderne og trække armaturet lige ned, så belysningskablet bliver tilgængeligt. Fig. 9.

FEJLFINDING

Kontrollér sikringen. Afprøv alle funktionerne for at se, hvad der ikke fungerer. Prøv først at slukke for strømmen, og start produktet igen.

Kontrollér, at tilslutningsslangen er udstrakt nærmest tilslutningen.

Obs!

Foretag fejlfinding i henhold til instruktionerne, hvis produktet er udstyret med komfuralarm eller komfurvagt. Der henvises til separat vejledning.

SERVICE

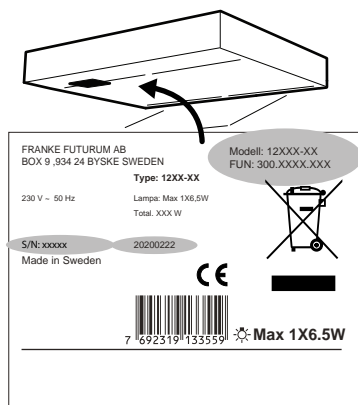


Fig. 10

Før du kontakter service, bedes du kontrollere typeskiltet og notere FUN-nr., S/N-nr. og fremstillingsdato for produktet.

Typeskiltet er placeret på venstre side under filter/bundplade.

Kontakt Beha's serviceafdeling

E-mail: support@beha.no

www.beha.no

De kan hjælpe med fejlfinding eller henvise til nærmeste servicefirma for hurtig og god service.

Produktet er omfattet af gældende branchebestemmelser.

MILJØ

De vigtigste råmaterialer, der bruges i produktet er:

- Metaller: rustfrit stål, galvaniseret plade, zink, aluminium
- Plast: polypropylen, polyamid, polykarbonat, polybutylenterephthalat (PBT)
- Glas

Samtlige indgående komponenter er i overensstemmelse med RoHS-direktivet.

EMBALLAGE- OG PRODUKTGENBRUG

Emballage skal indleveres til genbrugsstation for genanvendelse.



Symbolet angiver, at produktet ikke må håndteres som husholdningsaffald. Det skal i stedet indleveres til genbrugsstation for genanvendelse af el- og elektronikkomponenter. Ved at sikre korrekt håndtering medvirker du til at forebygge eventuelle negative miljø- og sundhedseffekter, der kan opstå ved bortskaffelse som almindeligt affald. For yderligere oplysninger om genbrug bør du kontakte de lokale myndigheder, renovationselskabet eller forretningen, hvor varen er købt.

DIREKTIV OM MILJØVENLIGT DESIGN

Produktet er testet i overensstemmelse med og overholder kravene til miljøvenligt design i EU-forordning 66/2014.

EU-DIREKTIV

Denne enhed er mærket i overensstemmelse med EU-direktiverne 2004/108/EC og 2006/95-EC om håndtering af elektrisk og elektronisk affald (Waste Electrical og elektronisk udstyr-WEEE).

ELEKTRISK INSTALLATION

ELECTRICAL INSTALLATION

SÄHKÖASENNUS

ELEKTRISK INSTALLASJON

SV Elektrisk anslutning till 230 V~ med skyddsjord.
Produkten levereras med sladd och jordad stickpropp för anslutning till jordat vägguttag. Vägguttaget ska vara åtkomligt efter installation.
Om anslutningskabeln är skadad måste den bytas ut mot en motsvarande specialkabel från tillverkaren eller dess serviceagent.

EN Electrical connection for 230 V~ earthed.
The product is supplied with a cable and earthed plug for connection to an earthed socket. The socket should be accessible after installation is complete.
The junction box or wall socket must be accessible after installation is complete.
If the connector is damaged, it must be replaced with an equivalent special cable from the manufacturer or their service agent.

DA Elektrisk tilslutning til 230 V~ med jordforbindelse.
Produktet leveres med ledning og stik med jordforbindelse for tilslutning til jordforbundet stikkontakt. Stikkontakten skal være tilgængelig efter installationen.
Hvis et tilslutningskabel beskadiges, skal det udskiftes med et tilsvarende specialkabel fra producenten eller dennes serviceagent.

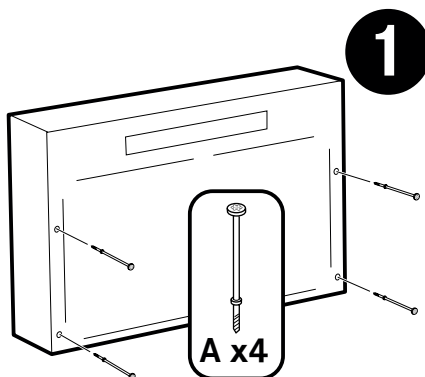
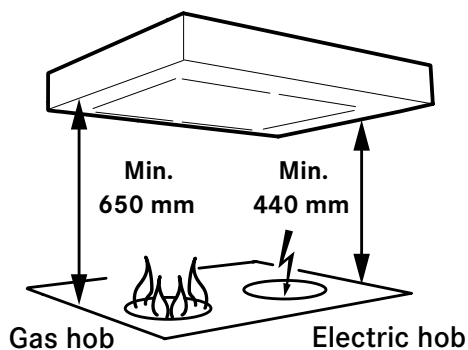
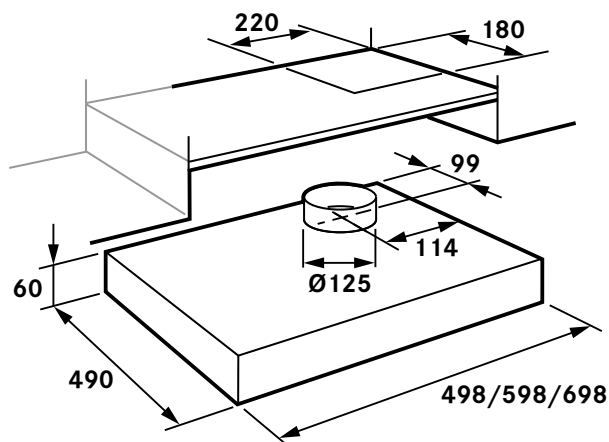
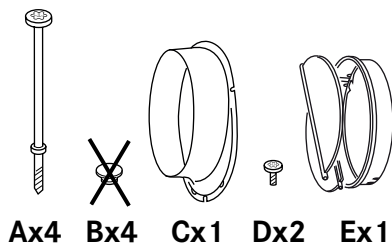
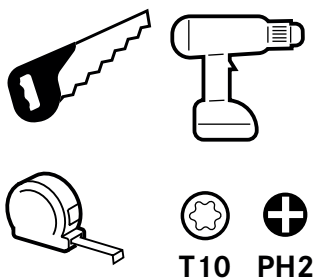
FI Sähköliitäntä 230 V~ suojamaadoituksella.
Tuotteen mukana tulee johto sekä maadoitettu pistoke liitettäväksi maadoitettuun pistorasiaan. Pistorasiaan on päästävä käsiksi myös asennuksen jälkeen.
Jos liitäntäjohto vaurioituu, se on vaihdettava vastaavaan valmistajan tai sen huoltoedustajan erikoisjohtoon.

NO Elektrisk tilkobling til 230 V~ med jording.
Produktet leveres med ledning og et jordet støpsel beregnet på en jordet stikkontakt. Vegguttaket skal være lett tilgjengelig etter installasjon.
Hvis tilkoblingskabelen skades, må den skiftes ut med en tilsvarende spesialkabel fra produsenten eller deres serviceagent.

INSTALLATION

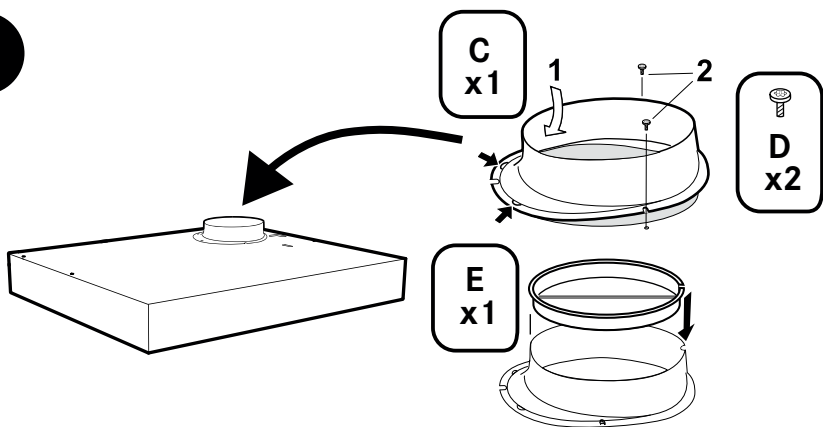
ASENNUS

INSTALLASJON

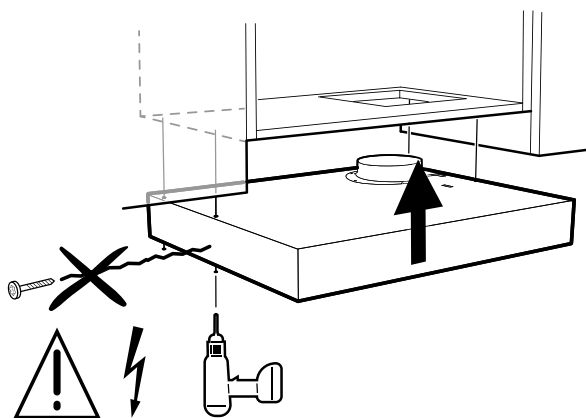


FRANKE
SAFETY
SYSTEM

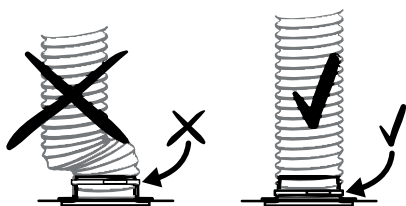
2



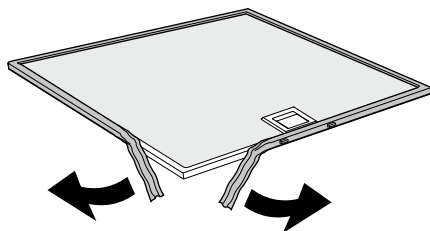
3



4



5



BEHA

BEHA Elektro AS
Evjeløkka 3
1661 Rolvsøy
www.beha.no