
BEHA

HÅNDBOK

SKOTØRKER

SKO 300T



Kjære kunde

Denne håndboken gjelder for skotørker SKO 300T.

For å sikre høyest mulig produktkvalitet har Beha valgt å bruke Nemko for sertifisering av produktet. Dette for å ivareta din sikkerhet på best mulig måte.

Utvikling av nye produkter er en kontinuerlig prosess. Vi tar derfor forbehold om endringer av funksjoner og eventuelle trykkfeil.

Les håndboken nøye og ta vare på den. Vær spesielt oppmerksom på produsentens merknader og råd for sikker bruk.

Vi håper du blir fornøyd med den nye skotørkeren din.

Med vennlig hilsen
Beha Elektro AS

**Les veiledningen nøye,
og ta vare på den til senere bruk.**

Vi gjør oppmerksom på at skotørkeren som er beskrevet i denne håndboken kun er beregnet for bruk i private hjem.

SIKKERHET



For å unngå brann eller personskader bør man følge våre sikkerhetsregler.

Les hele bruksanvisningen før skotørkeren tas i bruk.

- Skotørkeren skal ikke brukes utendørs.
- Skotørkeren skal kun brukes innendørs.
- Før bruk fjernes all emballasje. Sjekk at skotørkeren ikke er skadet. Er den skadet skal den ikke brukes.
- Emballasje og plastikk som skotørkeren er innpakket i holdes unna barn fordi det kan skade dem.
- Skotørkeren må slås av når man **IKKE** er til stede.
- Slå av bryteren og fjern støpslet fra stikkontakten når skotørkeren ikke er i bruk og ved rengjøring.
- Skotørkeren skal monteres på vegg. Den skal ikke brukes på myke overflater da den kan velte.
- Skotørkeren må ikke brukes på plasser der det er støv, damp, gass, bensin, maling eller hvor andre brannfarlige varer er lagret. Må ikke brukes i eksplosjonsfarlige områder etc.

ADVARSEL! Noen deler av dette produktet kan bli veldig varmt og forårsake brannskader. Spesiell oppmerksomhet må gis der barn og sårbare mennesker er til stede.

- Barn under 3 år skal holdes vekk hvis de ikke blir kontinuerlig overvåket. Barn i alderen 3 år og under 8 år skal bare slå på / av apparatet, forutsatt at det er plassert eller installert i den tiltenkte normale driftsposisjonen, og de har fått tilsyn eller instruksjoner om bruk av skotørkeren på en trygg måte og forstår farene som er involvert. Barn under 8 år må ikke plugge inn, regulere og rengjøre apparatet eller utføre vedlikehold av skotørkeren.
- **ADVARSEL!** Barn under 3 år skal holdes unna skotørkeren med mindre de er kontinuerlig overvåket.

SIKKERHET



- Skotørkeren skal ikke brukes i rom med barn, dyr eller personer med funksjonshemninger med mindre det er en ansvarlig person tilstede.
- Skotørkeren skal ikke brukes i rom hvor det oppholder seg personer som ikke kan forlate rommet på egenhånd.
- Ikke senk skotørkeren i vann eller væske for rengjøring.
- Må ikke brukes i nærheten av badekar, vaskeområder eller svømmebasseng. Skotørkeren skal kun brukes i tørre rom for å unngå elektrisk støt, kortslutning og brann.
- Skotørkeren skal ikke plasseres rett under en stikkontakt.
- Stikkontakten til skotørkeren skal være synlig og tilgjengelig.
- Er kabelen eller støpslet ødelagt skal tørkeren ikke brukes. Kabelen må ikke komme i berøring med de varme overflatene på ovnen under bruk.
- Kabelen skal ikke tildekkes av matter eller lignende. Kabelen skal ligge slik at den ikke blir tråkket på. Kabelen skal rulles helt ut.
- Ikke bruk skjøteledning da det kan føre til overopphetning og fare for brann.
- Ved rengjøring, flytting eller når skotørkeren ikke er i bruk gjøres den strømløs ved å slå av tørkeren først med bryteren for så å trekke ut støpselet fra stikkontakten. **Ikke** dra i kabelen men ta tak rundt støpselet.
- Ikke dekk til skotørkeren under bruk eller kort tid etter at den er slått av da det kan medføre brann.
- Luftinntaket på tørkeren må ikke blokkeres.
- Påse at ingen fremmede objekter er plassert i luftespalter da det kan forårsake elektrisk feil, brann eller ødelagt tørker.
- Ikke ta på skotørkeren med våte hender.

SIKKERHET



- Skotørkeren skal ikke kobles til en programmerbar stikkontakt som kan fjernstyres. Skotørkeren skal ikke slås på uten at man er tilstede i rommet da dette kan innebære brannrisiko hvis ovnen er dekket til eller plassert feil.
- Skotørkeren skal ikke repareres, demonteres eller modifiseres.



Advarsel

For å unngå overopphetning må skotørkeren ikke tildekkes.

Rengjøring

- Fjern strømtilkoblingen og avkjøl skotørkeren i minst 15 min.
- Rengjør utsiden med en fuktig klut.
- Bruk aldri etsende rengjøringsmidler eller sett skotørkeren i vann.
- SKO 300T skal støvsuges etter behov slik at det ikke samler seg støv og lo innvendig i skotørkeren.

Elektrisk tilkobling og bruk

Før tilkobling av skotørkeren, påse at nettspenningen er 230V ~ 50Hz.

Skotørkeren tilkobles stikkontakt i det rommet som den brukes i. Bruk ikke skjøteledning, da det kan medføre brannfare.

Monter skotørkeren i verikal stilling på en stabil vegg.

INSTALLASJON

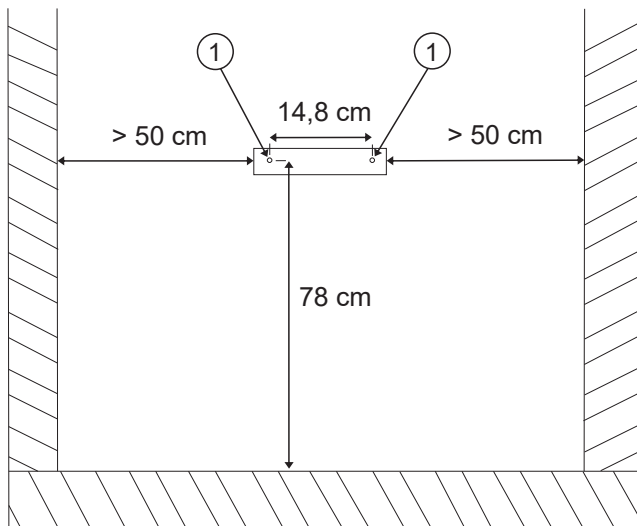
Avstander

Under bruk må skotørkerens front ikke blokkeres.

Overopphetningssikringen vil koble ut strømmen til elementet ved unormal høy temperatur.

Skotørkeren brukes unna hindringer som påvirkes av varme f.eks. møbler, gardiner, eller andre brennbare gjenstander. Anbefalt klaring til sidene er 50 cm. Monteres slik at rørene er ca. 3 cm over gulvet.

Punkt 1: Skru inn 2 skruer. Skotørkeren trees inn på skruene og skyves til høyre og ned.



BETJENINGSPANEL

Hvordan bruke skotørkeren

Skotørkeren, for veggmontering, har skoslanger på 60 cm. Luften trekkes inn i front og ledes via et varmeelement ned i slangene. Før bruk skal skotørkeren monteres på veggen. Bryteren skal stå i posisjon «AV».

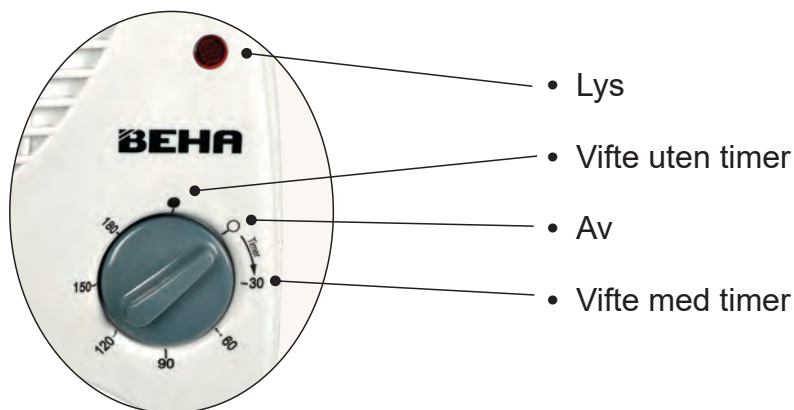
Støpslet settes i stikkontakt i samme rom som tørkeren.

Stikk slangene ned i skoene og slå på tørkeren.

Det er to valg:

«**Vifte uten timer**». Vifta blåser helt til bryteren settes i posisjon «AV».

«**Vifte med timer**». Vri bryteren med klokka til ønsket tid. Når tiden er over stopper vifta. Min. tid 30 min. Maks tid 180 min.



Teknisk informasjon


- Godkjent av Nemko.
- Termosikring mot overopphetning.
- 1-polet 3-trinns bryter i front: Kontinuerlig på, timer på 30-180 minutter eller AV.
- Effekt: 300W.
- 1,8 meter kabel med støpsel.
- Klasse-2 apparat. Dobbeltisolert.
- Tetningsgrad IPX1.
- Spenning: 230 Volt 50Hz.
- Høyde 23 cm, bredde 23 cm, dybde 10 cm.



Avfallshåndtering

Dette apparatet er i overensstemmelse med følgende EU-direktiv:
2014/30/EU (EMC) om elektromagnetisk støy
2014/35/EU (LVD)
2011/65/EU (ROHS) om bruk av farlige stoffer

Produktet på behandles i samsvar med EU-direktiv 2012/19 / EU. Apparatet må ikke kastes sammen med husholdningsavfall, men leveres til et godkjent avfallsanlegg for separasjon og gjenvinningsstasjon. Defekt produktet må behandles på korrekt vis, slik at det ikke kan utgjøre noen helse- eller miljørisiko.

Symbolet  på produktet eller på dokumentene som følger med det, viser at dette produktet ikke må behandles som husholdningsavfall. Lever det til et autorisert mottak for resirkulering av elektrisk og elektronisk utstyr. Avhenting må skje iht. de lokale renovasjonsforskriftene. For nærmere informasjon om håndtering, kassering og resirkulering av dette produktet, kontakt kommunen, renovasjonsvesenet eller forretningen der du anskaffet det.

BEHA

BEHA ELEKTRO AS, 3940 PORSGRUNN

Tlf.: 35 51 62 50 Ordre: 35 51 62 70

e-post: post@beha.no

www.beha.no