

BEHA TSH 80

80 W - 230 V

INSTALLASJONS- OG BRUKERVEILEDNING  
INSTALLATION AND USER GUIDE

**BEHA**

## SPRÅK / LANGUAGES:

---

NO	2
EN	6

---

## INNHold

---

1.0 Teknisk informasjon	2
2.0 Sikkerhets informasjon	3
3.0 Installasjon	4
4.0 Rengjøring stell og vedlikehold	5
5.0 Avfallshåndtering	5

---

Les bruksanvisningen nøye før bruk, og ta vare på den for senere bruk.  
Bruksanvisningen ligger også på [beha.no](http://beha.no)

---

## Gratulerer med din nye Beha TSH 80 tørkehylle!

Du har kjøpt et moderne produkt, som er enkelt å bruke og godkjent av Nemko. Utvikling av nye produkter er en kontinuerlig prosess. Vi tar derfor forbehold om endringer av funksjoner og eventuelle trykkfeil. Bli kjent med ditt nye produkt og les håndboken nøye. Vær spesielt oppmerksom på våre merknader og råd for sikker bruk.

Vi håper du blir fornøyd med din nye tørkehylle.

---

### 1.0 Teknisk informasjon

- Strømforsyning: 220-240V ~ 50Hz
- Nominell effekt: 80W
- Strømledning: 1,5m med jordet støpsel
- Nettvekt: 1,7kg
- Isolasjon klasse: 1 (jordet)
- Mål (L x H x D): 90×6,5×27cm
- IP klasse: IP24

Beha TSH 80 er IP24 godkjent og kan installeres på bad og vaskerom etter gjeldene forskrifter.

## 2.0 Sikkerhetsinformasjon

Når du bruker elektriske apparater, bør grunnleggende forhåndsregler alltid følges for å redusere risikoen for brann og personskader.

1. Les hele bruksanvisningen før produktet tas i bruk.
2. Før bruk fjernes all emballasje.
3. Når apparatet ikke er i bruk og ved rengjøring, slå AV på bryteren og fjern støpslet fra stikkontakten.

**For å unngå brann eller personskader bør man følge våre sikkerhetsregler.**

- Apparatet er kun til innendørs bruk og til tørking av tekstiler / sko som ikke inneholder brennbar væske
- Monter apparatet på vegg før bruk
- Apparatet skal ikke brukes ute

**Advarsel!** Apparatet blir varmt under bruk. Vær ekstra oppmerksom ved tilstedeværelse av personer med reduserte fysiske, sensoriske eller mentale evner, personer med manglende erfaring og kunnskap, eller barn.

Barn fra 3 til 8 år, skal bare slå av/på apparatet, forutsatt at den har blitt plassert eller installert i sin tiltenkte vanlige stilling, og de har fått tilsyn eller instruksjoner om bruk av apparatet på en sikker måte og forstår farene som er involvert. Barn fra 3 til 8 år skal ikke koble til, regulere og rengjøre apparatet eller utføre brukervedlikehold.



**Advarsel: For å unngå overopphetning må produktet ikke pakkes inn i f.eks. pledd, jakker o.l.**

Apparatet kan brukes av barn fra 8 år og oppover, personer med reduserte fysiske, sensoriske eller mentale evner, personer med manglende erfaring og kunnskap hvis de får tilsyn eller instruksjoner for bruk av apparatet. Instruksjonen må gis på en sikker måte, slik at farene involvert er forstått. Barn skal ikke leke med produktet.

Rengjøring og vedlikehold skal ikke gjøres av barn uten tilsyn.

Barn under 3 år skal holdes unna med mindre de er kontinuerlig overvåket.

**Advarsel!** Bruk ikke apparatet i små rom hvor det er personer som ikke kan forlate rommet på egenhånd, med mindre de har konstant tilsyn.

Apparatet må ikke brukes på plasser der det er støv, damp, gass, bensin, maling eller hvor andre brannfarlige varer er lagret (eks. garasje). Må ikke brukes i eksplosjonsfarlige områder etc.

Ikke bruk apparatet i umiddelbar nærhet av et badekar, dusj eller svømmebasseng.

Ikke bruk en programmerer, timer-enhet, fjernkontrollsystem eller andre enheter for å slå på og av produktet automatisk, da dette vil være brannrisiko hvis apparatet er dekket til eller plassert feil.

Apparatet skal ikke plasseres rett over eller under en stikkontakt.

Stikkontakten apparatet er tilkoblet skal være synlig og tilgjengelig.

Er kabelen eller støpslet ødelagt skal apparatet ikke brukes. Kabelen må ikke komme i berøring med de varme overflatene på produktet under bruk.

Kabelen skal ikke tildekkes av matter eller lignende. Kabelen skal ligge slik at den ikke blir tråkket på.

Dette produktet skal monteres på vegg horisontalt.

Ved rengjøring, flytting eller når apparatet ikke er i bruk, gjøres den strømløs ved først å slå det AV med bryteren for så å trekke ut

støpselet fra stikkontakten. Ikke dra i kabelen, men ta tak rundt støpselet.

Apparatet skal ikke repareres, demonteres eller modifiseres av uautorisert servicefolk.

Ikke bruk apparatet om det har synlige skader eller den har falt i gulvet.

Slå AV på bryteren når apparatet ikke er i bruk.

**Advarsel!** Apparatet må brukes unna hindringer som påvirkes av varme f.eks. møbler, gardiner, eller andre brennbare gjenstander.

**Advarsel!** Unngå kontakt med varmerørene når apparatet er i bruk, og en viss periode etter at den er avslått, da de blir varme.

Ikke senk apparatet i vann for rengjøring.

## 3.0 Installasjon

### 3.1 Elektrisk tilkobling og bruk

Før tilkobling, påse at nettspenningen er 220-240V 50 Hz.

Tørkehyllen er godt egnet for tørking av sko, luer, skjerf, hansker og votter.

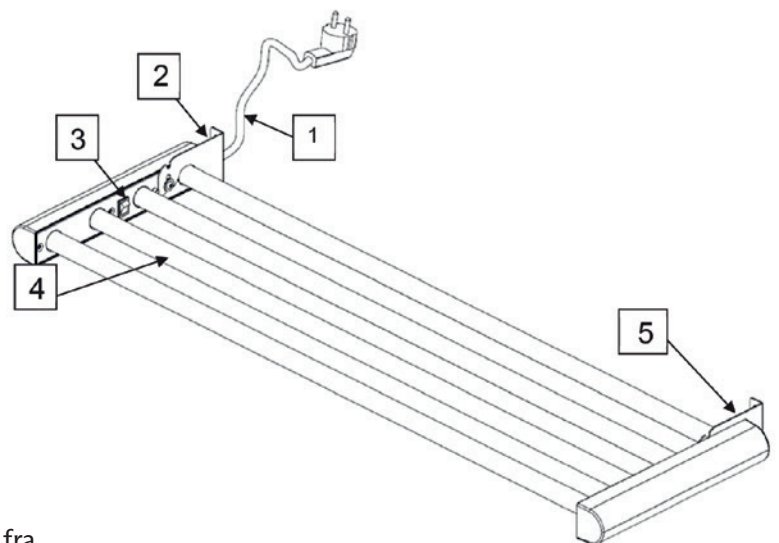
### 3.2 Monterings avstander

Apparatet monteres unna hindringer som påvirkes av varme f.eks. møbler, gardiner, eller andre brennbare gjenstander.

- Avstand til sidevegger: Min. 5 cm
- Avstand til gulv: Min. 30 cm

### 3.3 Beskrivelse av deler

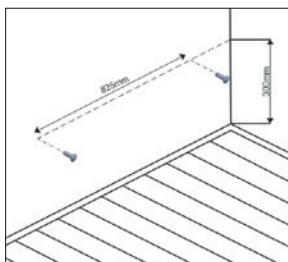
- 1 Kabel med støpselet
- 2/5 Monteringsbraketter
- 3 AV / PÅ bryter
- 4 Varmerør



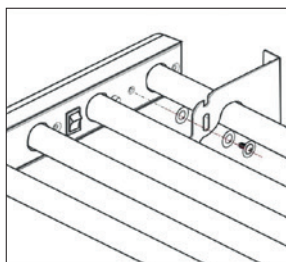
### 3.4 Installasjon på vegg:

Apparatet må festes til vegg med medfølgende veggbraketter.

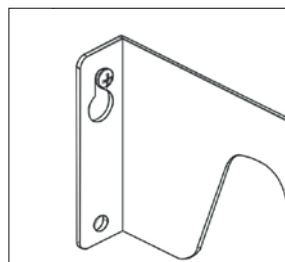
1. Vatre og skru inn en skru i hvert merke 825mm fra hverandre (ill. 1.) Skru de nesten helt inn.
2. Skru fast veggbrakettene på tørkehyllen (ill. 2).
3. Hekt brakettene i skruene på veggen (ill. 3).
4. Skru inn en skru nede på hver veggbrakett (ill. 4).



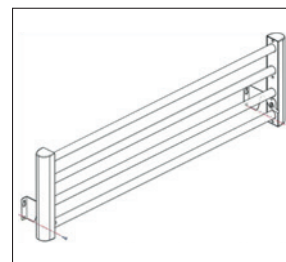
ill.1



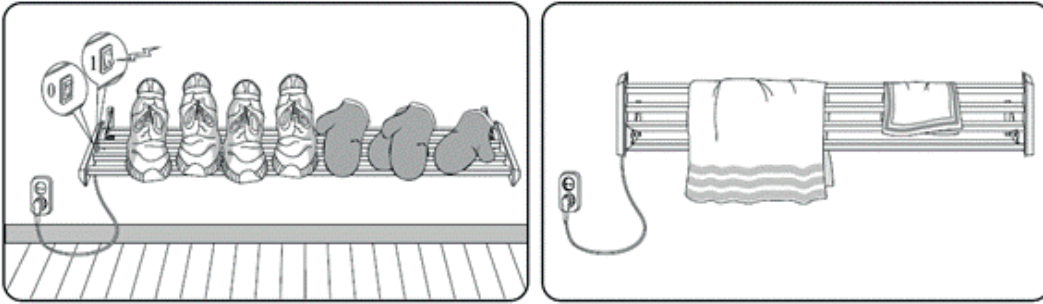
ill.2



ill.3



ill.4




Tørkehyllen kan vippes opp når den ikke er i bruk.

## 4.0 Rengjøring stell og vedlikehold

1. Fjern strømtilkoblingen og avkjøl apparatet før rengjøring.
2. Rengjør utsiden med en fuktig klut.
3. Bruk aldri etsende rengjøringsmidler eller sett apparatet i vann.

## 5.0 Avfallshåndtering

Dette apparatet er merket i henhold til EU-direktiv 2012/19/EU angående håndtering av elektrisk og elektronisk avfall (Waste Electrical and Electronic Equipment-WEEE). Sørg for at dette produktet avhendes på riktig måte, slik at det ikke utgjør en helse- eller miljørisiko.

Symbolet  på produktet eller på dokumentene som følger med det, viser at dette produktet ikke må behandles som husholdningsavfall. Lever det til et autorisert mottak for resirkulering av elektrisk og elektronisk utstyr. Avhenting må skje iht. de lokale

renovasjonsforskriftene. For nærmere informasjon om håndtering, kassering og resirkulering av dette produktet, kontakt kommunen, renovasjonsvesenet eller forretningen der du anskaffet det.

### 5.1 Resirkulering av innpakning

Komponent	Materiale	Resirkulering
Emballasje	PAP 20	Papp og papir
Skrue pose	PE	Plast

## CONTENT

---

1.0 Technical information	6
2.0 Safety information	7
3.0 Installation	8
4.0 Cleaning, care, and maintenance	9
5.0 Waste management	9

---

Please read the user guide carefully before using the appliance and save it for later reference. This user guide is also available at beha.no.

---

## Congratulations on your new Beha TSH 80 drying

You have purchased a modern, easy to use product approved by Nemko. Development of new products is a continuous process. We therefore reserve the right to change functions and for any printing errors. Get to know your new product and read the manual carefully. Pay particular attention to our notes and advice for safe use.

We hope you will be satisfied with your new drying rack.

---

### 1.0 Technical information

- Power supply voltage: 220-240V ~ 50Hz
- Power consumption: 80W
- Cable with grounded plug: 1,5m
- Net weight: 1,7kg
- Insulation class: 1 (grounded)
- Dimensions (L x H x D): 90×6,5×27cm
- IP class: IP24

Beha TSH 80 is IP24 tested and approved for installation in bath- and utility rooms, according to current regulations.

## 2.0 Safety information

When using any electrical appliance, basic precautions should always be followed to reduce the risk of fire and injuries.

1. Please read the entire user manual before using the appliance.
2. Before use, remove all packaging.
3. When the appliance is not in use and when cleaning it, turn the switch to OFF and remove the plug from the wall socket.

**To avoid fire or personal injury, you should follow our safety rules.**

- This appliance is only for indoor use and for drying textiles / shoes that NOT contain flammable liquids
- It must be mounted on the wall before use
- The appliance must not be used outdoors.

**Warning!** The appliance will become hot during use and may cause burns. Pay extra attention in the presence of people with reduced physical, sensory, or mental abilities, people with a lack of experience and knowledge, or children.

Children aged from 3 years and less than 8 years shall only switch on/off the appliance if it has been placed or installed in its intended normal operating position and they have been given supervision or instruction concerning use of the appliance in a safe way and understand the hazards involved. Children aged from 3 years and less than 8 years shall not plug in, regulate, and clean the appliance or perform user maintenance.



**Warning: In order to avoid overheating the appliance must not be wrapped in e.g. blankets, jackets.**

This appliance can be used by children aged from 8 years and above and persons with reduced physical, sensory, or mental capabilities or lack of experience and knowledge if

they have been given supervision or instruction concerning use of the appliance in a safe way and understand the hazards involved. Children shall not play with the appliance.

Cleaning and user maintenance shall not be made by children without supervision.

Children of less than 3 years should be kept away unless continuously supervised.

**Warning:** Do not use this appliance in small rooms when they are occupied by persons not capable of leaving the room on their own, unless constant supervision is provided.

Do not use the appliance in areas where there is dust, steam, gas, petrol, paint or where other flammable goods are stored (e.g. garage). Must not be used in explosive areas etc.

Do not use this appliance in the immediate surroundings of a bath, a shower, or a swimming pool.

Do not use a programmer, timer, remote control system or other devices to switch the appliance ON and OFF automatically, as this will be a fire hazard if the appliance is covered or positioned incorrectly.

The appliance must not be located immediately below or above a wall socket.

The wall socket in which the appliance is connected should be visible and accessible.

Do not operate any appliance with a damaged cord or plug. The cable must not come into contact with hot surfaces of the appliance during operation.

Do not cover the cord with carpets. Do not step on the cable.

This appliance must be mounted on the wall horizontally.

When cleaning or relocating or when the appliance is not in use, it should be switched OFF and the cord unplugged. In that order. Do not remove the plug from the socket by pulling the cord. Remove the cord from the socket by gripping the plug and gently pull it out of the wall socket.

The appliance should not be repaired, dismantled or modified by unauthorized personnel.

Do not use this appliance if it has been dropped or if there are visible signs of damage to it.

When not in use turn OFF the switch on the appliance.

**Warning!** The appliance should be located away from furniture, curtains, or other flammable objects.

**Warning!** Avoid contact with the heating pipes when the appliance is in use, and for a certain period after it has been switched off, as it gets hot.

Do not immerse the appliance in water when

## 3.0 Installasjon

### 3.1 Electrical connection and use

Before connecting the appliance, please ensure that the voltage is 220-240V ~ 50Hz. This appliance is well suited for drying shoes, hats, scarves, gloves, and mittens.

### 3.2 Recommended distance

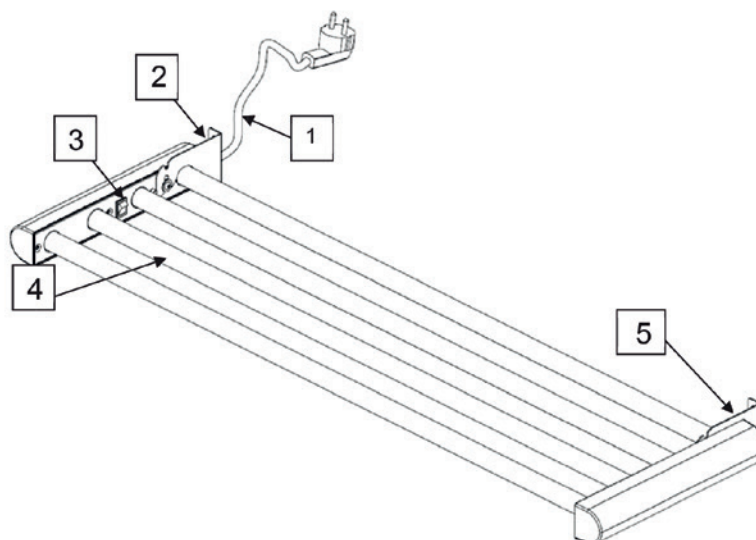
The appliance must be installed away from obstacles that are affected by heat, e.g. furniture, curtains, or other flammable / combustible objects.

- Distance to side walls: Min. 5 cm
- Recommended distance to floor: Min. 30 cm

The appliance should be connected to the socket in the room in which it is used. Do not use an extension cord, as this may cause a fire hazard.

### 3.3 Description of parts

- |     |                  |
|-----|------------------|
| 1   | Cable with plug  |
| 2/5 | Wall brackets    |
| 3   | OFF / ON switch  |
| 4   | Heating elements |

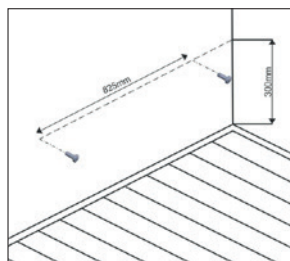




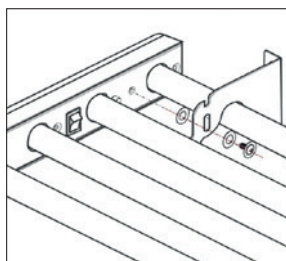
### 3.4 Installation on wall

The appliance must be fixed to the wall with the wall brackets supplied.

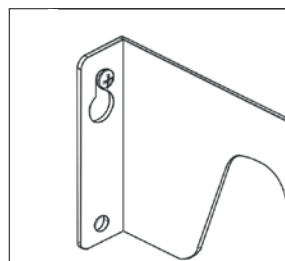
1. Level up and screw in 2 screws 825 mm apart (ill. 1). Screw the screws almost all the way in.
2. Fix the two wall brackets to the drying rack (ill. 2).
3. Hang the drying rack on the wall on the two screws (ill. 3).
4. Insert a screw at the bottom of each wall bracket and tighten all four screws (ill. 4).



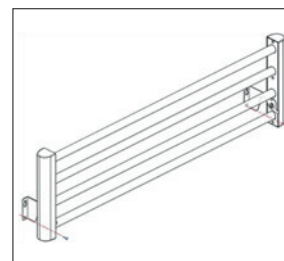
ill.1



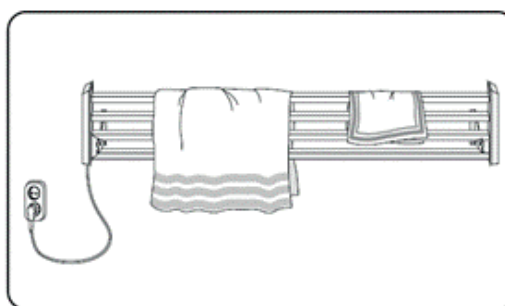
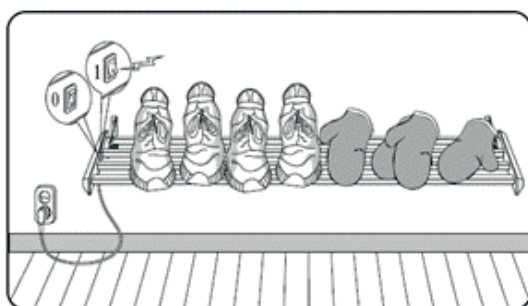
ill.2



ill.3



ill.4




The drying rack can be tilted up when not in use.

## 4.0 Cleaning, care, and maintenance

1. Unplug the power connection and let the drying rack cool down before cleaning.
2. Clean the outside with a damp cloth.
3. Never use abrasive cleaners or submerge the appliance in water or other liquid.

## 5.0 Waste management

This appliance is marked in accordance with EU Directive 2012/19/EU regarding the handling of electrical and electronic waste (Waste Electrical and Electronic Equipment-WEEE). Make sure that the appliance is disposed in the correct manner, so that it does not constitute a health or environmental risk.

The symbol  on the product or on the documents accompanying the product, indicates that this product may not be treated as household waste. Hand it over to an authorized reception for recycling of electrical and electronic equipment. Disposal must take place in accordance

with the local waste disposal regulations. For further information, treatment, recovery, and recycling of this product, contact your local council, waste disposal service or the shop where you purchased it.

### 5.1 Recycling of packaging

Component	Material	Recycling
Packaging	Cardboard	Cardboard and paper
Screw bag	Plastic	Plastic

Beha since 1917

# BEHA

BEHA ELEKTRO AS

Evjeløkka 3  
N-1661 Rolvsøy  
Norway  
[beha.no](http://beha.no)

A part of Beha Group AS